



Características

Frigorífico Side by Side de Libre Instalación

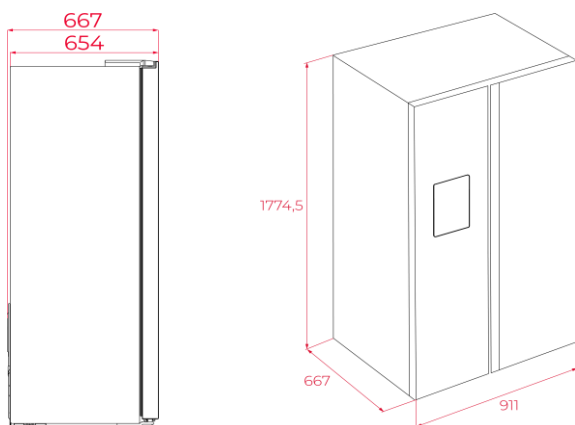
- **Motor Inverter**
- **LongLife No Frost**
- Display electrónico con indicador y control de temperatura del refrigerador y congelador
- **Función ECO**
- Congelación y enfriamiento rápido
- Función Smart: Selección automática de temperatura
- Dos cajones FreshBox en frigorífico + 2 en congelador
- **Dispensador automático de agua con sistema de filtrado, hielo en cubitos y hielo picado (con toma de agua externa)**
- Seis bandejas de cristal de seguridad con perfil metálico (3 en frigorífico + 3 en congelador)
- Cinco balcones en puerta (4 en frigorífico + 1 en congelador)
- Iluminación interior LED en frigorífico y congelador
- Bloqueo de seguridad para niños
- Alarma acústica de puerta abierta
- Tirador integrado
- Ruedas traseras de desplazamiento
- Patas delanteras regulables en altura
- Volumen total: 513 litros



Color	Referencia	EAN 13
Inox	113430057	8434778027570

— MAESTRO

Dibujo técnico



Datos técnicos

• Clasificación energética:	
• Nivel sonoro (dB(A) re 1 pW)	39
• Clase nivel sonoro	C
• Consumo de energía anual (kWh/año)	306
• Clasificación climática	SN/N/ST
• Número de estrellas congelador	4
• Poder de congelación (kg/24 horas)	-
• Autonomía congelador (horas)	-
• Potencia nominal (W)	150
• Potencia de desescarche (W)	240

(UE 2019/2016)