

Serie 6, Frigorífico combinado de libre instalación, 203 x 60 cm, Acero inoxidable antihuellas KGN39AIAT



Frigorífico con Eficiencia Energética clase A, sistema de conservación VitaFresh XXL <0°C> y No Frost para una refrigeración eficiente y perfecta en cualquier circunstancia.

- **Clase de eficiencia energética A:** ahorra energía con la clase más eficiente.
- Máxima eficiencia, motor con tecnología inverter
- **NoFrost:** no pierdas más tiempo descongelando el frigorífico.
- **VitaFresh XXL 0 °C:** conserva los alimentos frescos durante más tiempo en los cajones extragrandes con regulación de la temperatura y la humedad.
- Metal MultiAir Flow para la óptima distribución de temperatura en el interior

Datos técnicos

Clase de eficiencia energética: A

Promedio anual de consumo de energía en kilovatios hora por año (kWh/a): 104 100 kWh/año

Suma de volúmenes de compartimentos de congelador: 103 l

Suma de volúmenes de compartimentos de abatidor: 260 l

Emisiones de ruido aéreo: 29 dB(A) re 1 pW

Clase de emisiones de ruido aéreo: A

Tipo de construcción: Independiente

Opción de puerta panelable: No posible

Altura: 2030 mm

Anchura del producto: 600 mm

Fondo del aparato sin tirador: 665 mm

Peso neto: 110,7 kg

Intensidad corriente eléctrica: 10 A

Bisagra de la puerta: Derecha reversible

Tensión: 220-240 V

Frecuencia: 50 Hz

Longitud del cable de alimentación eléctrica: 240 cm

Autonomía en caso de corte de la corriente: 21 h

Nº de motocompresores: 1

Nº de sistemas de frío independientes: 2

Ventilador interior sección frigorífico: No

Puerta reversible: Si

Nº de bandejas ajustables en el compartimento frigorífico: 3

Estantes para botellas: Si

Tipo de instalación: N/A

Accesorios incluidos

3 x Huevera

1 x Bandeja cubitera

Accesorios opcionales

KSZ39AL00 : ACCESORIO FRIO KIT DE UNION ACERO



4 242005 325443

Serie 6, Frigorífico combinado de libre instalación, 203 x 60 cm, Acero inoxidable antihuellas KGN39AIAT

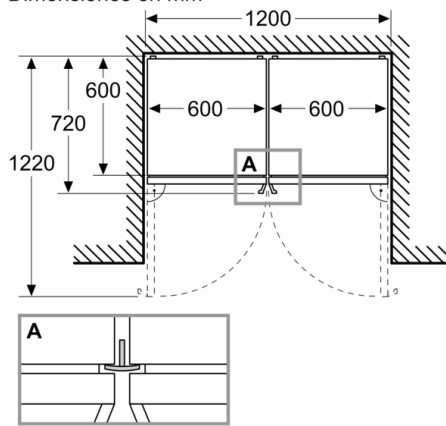
Frigorífico con Eficiencia Energética clase A, sistema de conservación VitaFresh XXL <0°C> y No Frost para una refrigeración eficiente y perfecta en cualquier circunstancia.

Puertas de acero inoxidable

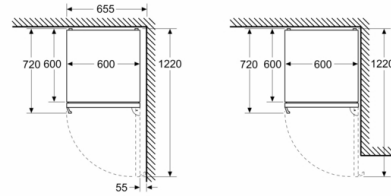
- 203 x 60 cm
- Clase de eficiencia energética: A, dentro del rango de A (más eficiente) a G (menos eficiente)
- Consumo anual de energía: 104 kWh/a
- Muy silencioso: 29 dB
- Volumen útil total: 363 l
- Capacidad de congelación 24h: 11 kg
- Tirador de aluminio exterior
- Cajón VitaFresh con regulador de humedad para frutas y verduras: regula la humedad en función del tipo de alimento
Cajón VitaFresh <0°C> para carnes y pescados
- Iluminación interior LED, y además, con efecto SoftStart
- Visualización de la temperatura mediante LED
- Regulación independiente de temperatura en el frigorífico y congelador
- Refrigeración "Súper" con desconexión automática
- Alarma óptica y acústica de puerta abierta
- Señal acústica y óptica de avería y temperatura
- Funciones especiales: Eco
- Doble Multi Air-Flow
- Bandejas de cristal EasyAccess con tope de seguridad en el refrigerador
- Bandejas cristal divisibles
- Botellero cromado
- Dimensiones del aparato (alto x ancho x fondo sin tirador):
203 x 60 x 66.5 cm
- Puerta reversible
- Posibilidad de unión de dos aparatos con el accesorio de unión correspondiente

Serie 6, Frigorífico combinado de libre instalación, 203 x 60 cm, Acero inoxidable antihuellas KGN39AIAT

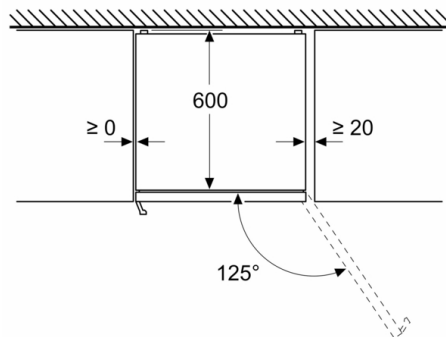
Dimensiones en mm



Dimensiones en mm



Dimensiones en mm



Dimensiones en mm

