

**Serie 6, Frigorífico combinado de libre instalación, 203 x 70 cm, Acero inoxidable antihuellas KGN49AICT**



**Frigorífico NoFrost con tecnología de conservación VitaFresh y capacidad XXL: mantiene sus alimentos frescos durante más tiempo**

- **VitaFresh XXL 0 °C:** conserva los alimentos frescos durante más tiempo en los cajones extragrandes con regulación de la temperatura y la humedad.
- **NoFrost:** no pierdas más tiempo descongelando el frigorífico.
- **Flex Interior:** ajusta el interior del frigorífico a tus necesidades gracias a las bandejas flexibles de la puerta.
- **Metal MultiAir Flow para la óptima distribución de temperatura en el interior**
- **Perfect Fit: coloca el frigorífico junto a la pared o en un hueco.**

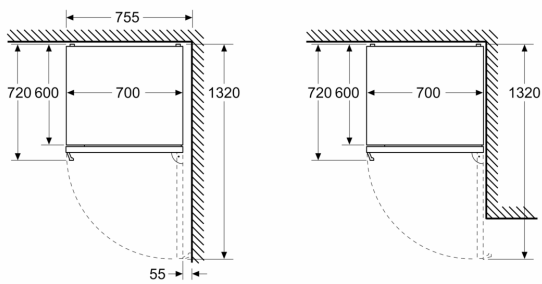
**Datos técnicos**

Clase de eficiencia energética: .....	C
Promedio anual de consumo de energía (kWh/año): .	178 kWh/annum
Volumen neto del congelador: .....	129 l
Volumen neto del frigorífico: .....	311 l
Nivel de ruido: .....	35 dB(A) re 1 pW
Clase de nivel de ruido: .....	B
Tipo de construcción: .....	Libre instalación
Opción puerta panelable: .....	No es posible
Altura: .....	2030 mm
Anchura: .....	700 mm
Fondo del aparato sin tirador: .....	667 mm
Peso neto: .....	82.4 kg
Intensidad corriente eléctrica: .....	10 A
Apertura de la puerta: .....	A la derecha reversible
Tensión: .....	220-240 V
Frecuencia: .....	50 Hz
Longitud del cable de alimentación eléctrica: .....	226.0 cm
Nº de motocompresores: .....	1
Nº de sistemas de frío independientes: .....	2
Ventilador interior sección frigorífico: .....	No
Puerta reversible: .....	Si
Nº de bandejas regulables en el frigorífico: .....	3
Estantes para botellas: .....	Si
Sistema No frost: .....	Frigorífico y congelador
Tipo de instalación: .....	Libre instalación

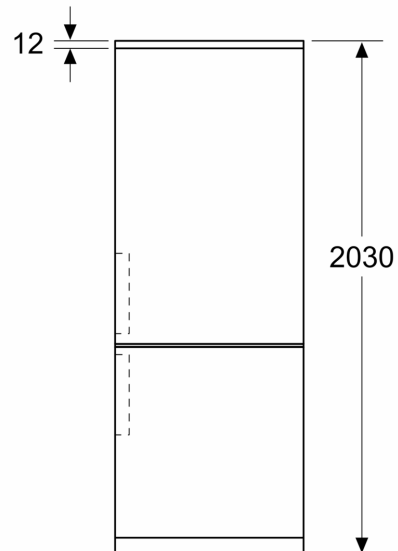


**Serie 6, Frigorífico combinado de libre instalación, 203 x 70 cm, Acero inoxidable antihuellas KGN49AICT**

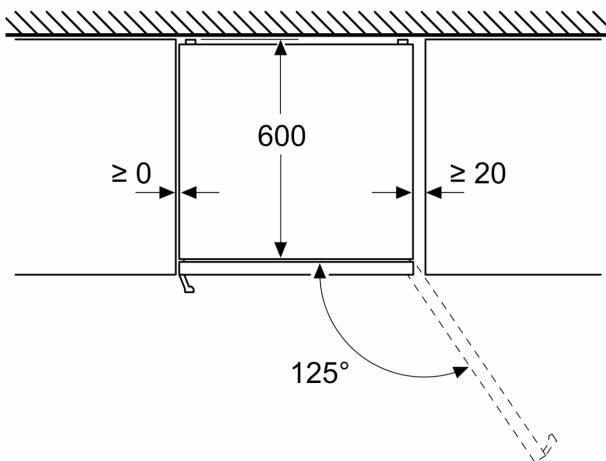
Dimensiones en mm



Dimensiones en mm



Dimensiones en mm



Dimensiones en mm

