

iQ500, Frigorífico combinado de libre instalación, 203 x 70 cm, Acero inoxidable antihuellas KG49NAICT



El combi XXL de 70 cm con sistema hyperFresh mantiene las frutas y verduras, las carnes y los pescados durante más tiempo, mientras que la tecnología noFrost evita la generación de escarcha en el congelador.

- ✓ Home Connect: controla tu frigorífico inteligente estés donde estés.
- ✓ noFrost: Se acabó descongelar el congelador.
- ✓ Pared trasera metálica con sistema multiAirflow: todos los alimentos y bebidas se enfrían igual, estén donde estén.
- ✓ hyperFresh 0°C: Más espacio para las frutas y verduras. Un cajón de baja temperatura para el pescado y la carne.
- ✓ Iluminación LED en el congelador: Ilumina tu congelador como nunca.

Equipamiento

Datos técnicos

Clase de eficiencia energética:	C
Promedio anual de consumo de energía en kilovatios hora por año (kWh/a):	178 kWh/annum
Suma de volúmenes de compartimentos de congelador:	129 l
Suma de volúmenes de compartimentos de abatidor:	311 l
Emisiones de ruido aéreo:	35 dB(A) re 1 pW
Clase de emisiones de ruido aéreo:	B
Diseño:	Libre instalación
Opción de puerta panelable:	No posible
Altura:	2030 mm
Altura:	700 mm
Ancho:	667 mm
Peso neto:	84.3 kg
Intensidad corriente eléctrica:	10 A
Bisagra de la puerta:	Derecha reversible
Tensión:	220-240 V
Frecuencia:	50 Hz
Longitud del cable de alimentación eléctrica:	226.0 cm
Nº de motocompresores:	1
Nº de sistemas de frío independientes:	2
Ventilador interior sección frigorífico:	No
Puerta reversible:	Si
Nº de bandejas ajustables en el compartimento frigorífico:	3
Estantes para botellas:	Si
Sistema No frost:	Frigorífico y congelador
Tipo de instalación:	Libre instalación



iQ500, Frigorífico combinado de libre instalación, 203 x 70 cm, Acero inoxidable antihuellas KG49NAICT

Equipamiento

Diseño

- Puertas acero inoxidable antihuellas
- Tirador exterior

Prestaciones

- Se conecta a tu móvil vía Home Connect.
- Tecnología noFrost
- Iluminación interior mediante LED con softStart
- Iluminación en el congelador
- Visualización de la temperatura mediante LED
- Regulación independiente de temperatura en el frigorífico y congelador
- Función "super-refrigeración" con desconexión automática
- Funciones especiales: Eco
- Panel trasero interior con diseño metalizado y MultiAirFlow
- Accesorio soporte de bebidas, Botellero cromado de gran capacidad
- Bandejas de cristal EasyAccess con topes de seguridad antivuelco
- Mantequillera
- 1 balcón grande, 2 balcones pequeños
- Alarma óptica y acústica de puerta abierta
- Alarma óptica y acústica de avería

Sistema de conservación

- Cajón hyperFresh con regulador de humedad para frutas y verduras
- Cajón hyperFresh -0°C para carnes y pescados

Congelador

- 3 cajones transparentes en el congelador

Medidas

- Dimensiones del aparato (alto x ancho x fondo sin tirador): 203 x 70 x 66.7 cm

Etiquetado energético y otra información técnica

- Clase de eficiencia energética: C, dentro del rango de A (más eficiente) a G (menos eficiente)
- Volumen útil total: 440 l
- Capacidad útil total del refrigerador: 311 l
- Capacidad útil total del congelador: 129 l
- Capacidad de congelación 24h: 11 kg
- Consumo anual de energía: 178 kWh/a
- Muy silencioso: 35 dB

Instalación

- Puerta reversible
- Ruedas traseras y patas delanteras regulables en altura

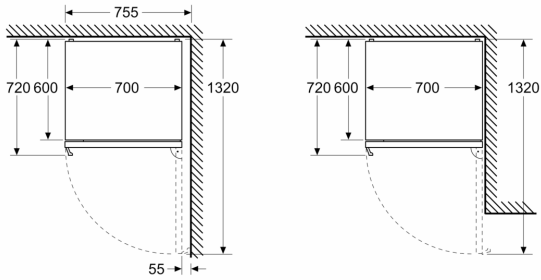
Accesorios

- Posibilidad de unión de dos aparatos con el accesorio de unión correspondiente

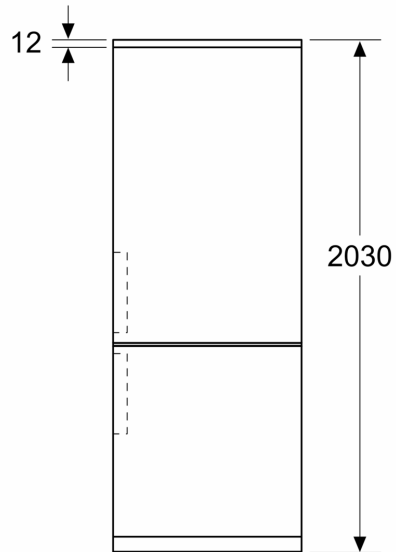
iQ500, Frigorífico combinado de libre instalación, 203 x 70 cm, Acero inoxidable antihuellas KG49NAICT

Dibujos acotados

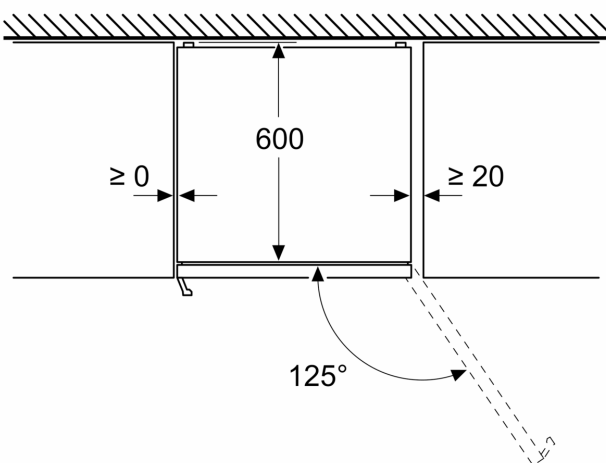
Dimensiones en mm



Dimensiones en mm



Dimensiones en mm



Dimensiones en mm

