



#### **EFS-0814 WH** Blanco

Cod.: 924271316 - EAN: 8422248343664

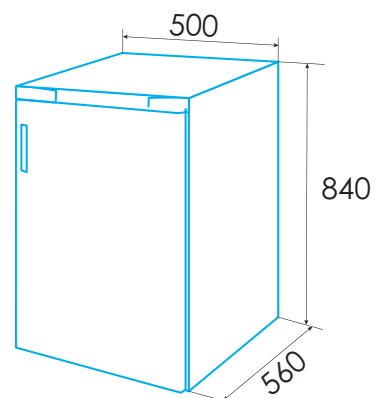


EFICIENCIA  
ENERGÉTICA



CON  
ENCHUFE

- » Frigorífico de 0,84 m con congelador
- » Eficiencia energética F
- » Frío homogéneo en refrigerador
- » Regulación mecánica de temperatura
- » 1 cajón portaverduras de gran capacidad
- » Tirador integrado en puerta
- » Capacidad neta (L):102 (88+14)
- » Consumo eléctrico : 174 kW/año
- » Clase climática N/ST (16-38°)
- » Iluminación LED
- » Puerta Reversible



\* medidas en mm