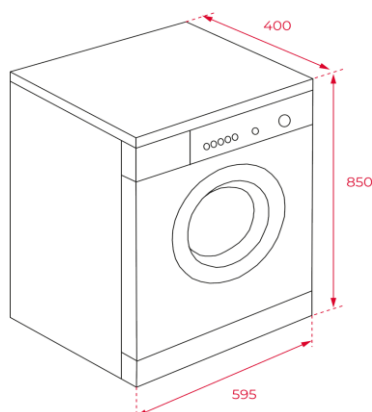




EASY

Dibujo técnico



Características

Lavadora de libre instalación

- Electrónica con display digital
- 15 programas: ECO 40-60, Intensivo, BabyCare, lana, sport, **super rápido 15'**, rápido 45', ropa de cama, algodón, jeans, sintéticos, mixto, 20°C, centrifugado, aclarado y centrifugado
- Funciones: selector de centrifugado y temperatura, prelavado, aclarado extra, start/pause
- Programación diferida 1-24 horas
- Función **DrumClean**: Limpieza de tambor
- Regulación automática del consumo de agua
- Ojo de buey de cristal de 32 cm de diámetro
- Bloqueo de seguridad para niños
- Tambor de acero inoxidable (40 litros)
- Patas regulables en altura
- Indicadores: tiempo de lavado, centrifugado, temperatura, tiempo restante, y funciones especiales
- Capacidad: 6 kg
- Selector centrifugado 1.000 ~ 400 rpm


Color

Referencia

EAN

- | Color | Referencia | EAN |
|----------|------------|---------------|
| • Blanco | 113920009 | 8434778027488 |

Datos técnicos

- | | |
|--|---|
| • Clasificación energética eco 40-60: |  |
| • Consumo energía eco 40-60 (kWh/cycle): | 0,737 |
| • Consumo agua eco 40-60 (L/Cycle): | 43 |
| • Humedad restante eco 40-60 (%): | 62 |
| • Eficiencia centrifugado eco 40-60: | C |
| • Duración programa eco 40-60 (h:min): | 3:18 |
| • Nivel sonoro (dB(A) re 1 pW): | 80 |
| • Clase nivel sonoro: | C |
| • Consumo modo apagado/espera (W): | 0,5 / 1,0 |
| • Potencia nominal máxima (W): | 2.050 |

(UE 2019/2014)