

iQ500, Lavadora-secadora, 7/4 kg WK14D543ES



Lavadora-secadora integrable con 7 kg de lavado y 4 kg de secado. Cuenta con un display LED para una visualización del estado del programa en todo momento.

- ✓ Lava hasta 7 kg de ropa y seca 4 kg.
- ✓ Sensor de control de humedad: secado delicado y de precisión que ahorra energía.
- ✓ varioSpeed: acorta los programas o lava en solo 15 minutos.
- ✓ Programa outdoor: secado que cuida tu ropa impermeable y de exterior.

Equipamiento

Datos técnicos

Clase de eficiencia energética ciclo de lavado/secado (norma): E
 Clase de eficiencia energética programa eco 40-60 (norma): E
 Ponderación de consumo de energía en kWh por 100 ciclos completos de lavado/secado: 266 kWh
 Ponderación de consumo de energía en kWh por 100 ciclos de lavado del programa eco 40-60: 77 kWh
 Capacidad máxima en kg de un ciclo de lavado/secado: 4,0
 Capacidad máxima en kg de un ciclo de lavado: 7,0
 Consumo de agua del ciclo completo de lavado y secado en litros por ciclo: 68 l
 Consumo de agua del programa eco en litros por ciclo: 44 l
 Duración del ciclo de lavado y secado completo en horas y minutos a capacidad nominal: 5:30 h
 Duración del programa eco 40-60 en horas y minutos a capacidad nominal: 2:50 h
 Eficiencia de centrifugado-secado del programa eco 40-60: B
 Emisiones de ruido aéreo: 72 dB(A) re 1 pW
 Clase de emisiones de ruido aéreo: A
 Tipo de construcción: Independiente
 Tapa superior removible: No
 Bisagra de la puerta: Izquierda
 Longitud del cable de alimentación eléctrica: 220 cm
 Altura de la encimera extraíble: 0 mm
 Dimensiones del aparato: alto x ancho x fondo (sin puerta): 820 x 595 x 584 mm
 Peso neto: 86,1 kg
 Volumen del tambor: 52 l
 Código EAN: 4242003941058



iQ500, Lavadora-secadora, 7/4 kg WK14D543ES

Equipamiento

Prestaciones

- Capacidad de lavado/secado: 7/4 kg
- Velocidad de centrifugado: 1355 r.p.m.*
- Display LED con recomendación de carga
- Mando selector de programas con display digital multifunción
- Tecnología waterPerfect™
- Sensor 3G
- Programas especiales: 30°C, sintéticos 40°C, 60°C, sintéticos frío, Intensivo, sintéticos con prelavado, Prelavado 30°C, Rápido, nocturno, mix, microfibras, express 15 min, aclarar, retirar pelusas, desaguado/centrifugado, higiene, lana, delicado/seda
- Programa automático: retirar pelusas
- extra seco, seco para guardar, seco plancha
- 2 niveles de secado: normal y delicado.
- Funciones: reducción de velocidad de centrifugado, Cambiar, Menu, Tiempo de secado, selector de temperatura, inicio pausa and 24 h programación de fin diferido hasta 24 horas, inicio pausa, Menu, Cambiar, reducción de velocidad de centrifugado, Tiempo de secado, selector de temperatura, programación de fin diferido hasta 24 horas
- aquaStop® con garantía de por vida en caso de fuga de agua por fallo del sistema
- Reconocimiento de espuma
- Señal acústica de fin de programa
- Bloqueo de seguridad para niños
- Cubeta detergente autolimpiante
- Apertura lateral izquierda

Consumos

- Clase de eficiencia energética de lavado&secado¹: E
- Clase de eficiencia energética de lavado²: E
- Consumo de energía³ / Consumo de agua⁴ de lavado y secado: 266 kWh / 68 litros
- Consumo de energía⁵ / Consumo de agua⁶ de lavado: 77 kWh / 44 litros
- Nivel de ruido: 72 dB (A) re 1 pW

Medidas

- Dimensiones (alto x ancho x fondo): 82 x 59.5 x 58.4 cm
- Sistema Cardan: ajuste frontal de nivelación
- totalmente integrable

1 2 Dentro del rango de eficiencia desde A (más eficiente) a G (menos eficiente)

³ Consumo de energía por 100 ciclos (con el programa Eco 40-60)

⁴ Consumo de agua ponderado por ciclo (con el programa Eco 40-60)

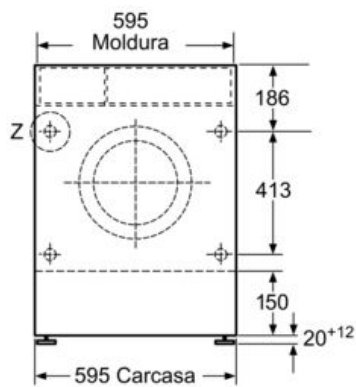
⁵ Consumo de energía por 100 ciclos (con el programa Eco 40-60)

⁶ Consumo de agua ponderado por ciclo (con el programa Eco 40-60)

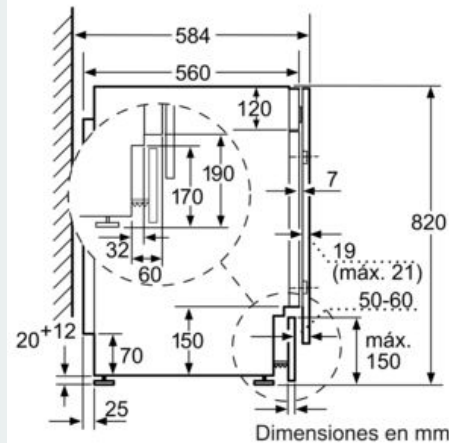
* Los valores son redondeados

iQ500, Lavadora-secadora, 7/4 kg WK14D543ES

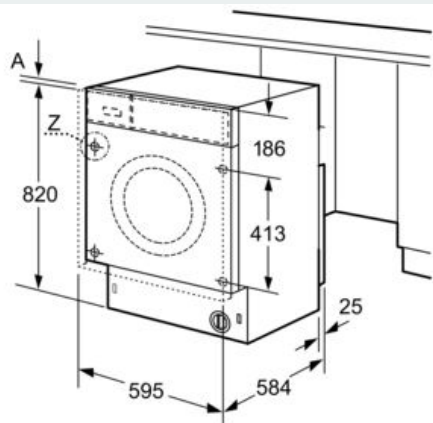
Dibujos acotados



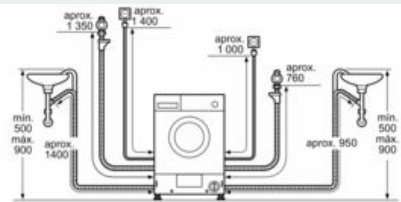
Dimensiones en mm



Dimensiones en mm

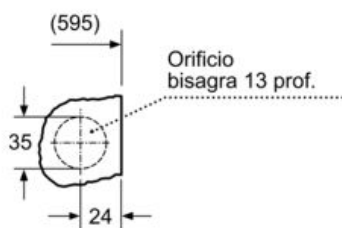


Dimensiones en mm



Dimensiones en mm

Detalle Z



Dimensiones en mm