



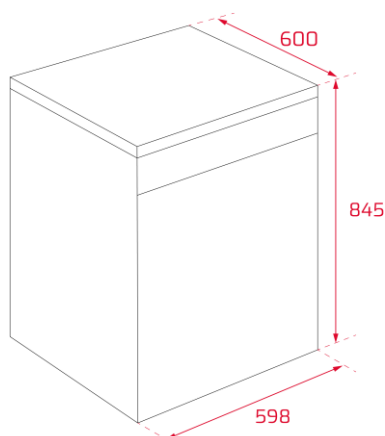
## Características

### Lavavajillas de libre instalación

- Panel de mandos electrónico
- **Capacidad: 12 cubiertos**
- Cinco temperaturas de lavado (45°/50°/55°/60°/65°)
- Seis programas de lavado: Eco, Normal (55°), Intensivo, **Rápido 30'**, GlassCare, 90 minutos
- Funciones: Media Carga, Start-Pause
- Programación digital diferida (3-6-9 horas)
- Bloqueo de seguridad para niños
- Sistema de seguridad AQUASAFE
- Posibilidad de instalación en columna
- Cesta para cubiertos
- Cuba mixta polinox
- Pilotos indicativos de funcionamiento, falta de sal, abrillantador, programa seleccionado y media carga
- Alarma acústica fin de programa

EASY

## Dibujo técnico




### Color

### Referencia

### EAN

- | Color | Referencia | EAN           |
|-------|------------|---------------|
| Inox  | 114280005  | 8434778013900 |

## Datos técnicos

- |                                      |   |
|--------------------------------------|---|
| • Clasificación energética:          |  |
| • Índice rendimiento lavado (IC)     | 1,13  |
| • Índice rendimiento secado (ID)     | 1,07  |
| • Consumo energético (kWh/ciclo)     | 1,021   |
| • Consumo - Agua (litros/ciclo)      | 11,5  |
| • Duración programa eco (Tt) (h:min) | 3:50  |
| • Consumo modo apagado (Po) (W)      | 0,49  |
| • Nivel sonoro (dB(A) re 1 pW)       | 52  |
| • Clase nivel sonoro                 | D   |
| • Potencia nominal máxima (W)        | 2.100   |
| • Programa estándar                  | ECO 45°C  |

(UE) 2019/2017