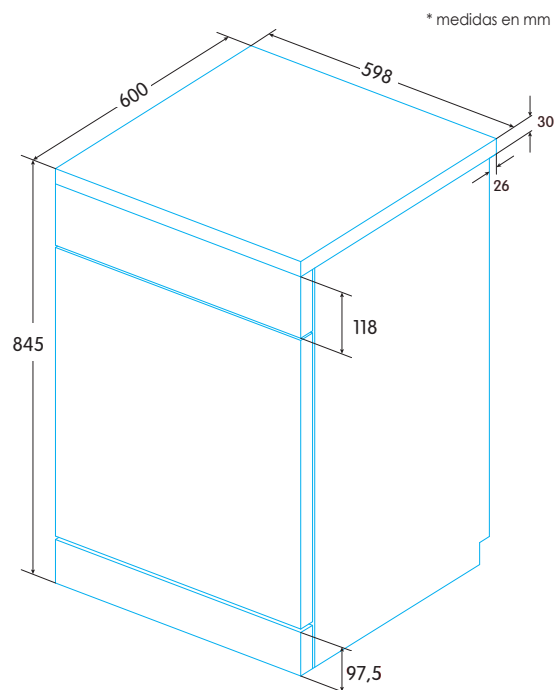

NEW
EDW-6120 WH - Blanco
Ean-13: 8422248096768 - Cod.: 926270308

- » Lavavajillas de libre instalación para 12 cubiertos de 60 cm
- » Eficiencia Energética E
- » 11 litros de consumo de agua por ciclo
- » 52 dB(A) de potencia acústica
- » Triple sistema de seguridad: aquacontrol, sobrecalentamiento y antidesbordamiento
- » 4 programas
- » Programas especiales: Express 90' y Rápido 30'
- » Funciones: media carga, Programación diferida 3, 6 o 9 horas y bloqueo de seguridad
- » Cavidad Smart Inox
- » Apto para pastillas todo-en-1
- » Indicadores LED: programas, sal y abrillantador
- » Cestillo superior regulable en altura con soportes abatibles
- » Cestillo inferior con soportes abatibles


 EFICIENCIA
ENERGÉTICA


EXPRESS 90'



RÁPIDO 30'


 PROGRAMACIÓN
DIFERIDA

 APTO PARA
TODO EN UNO


TRIPLE SEGURIDAD


 CON
ENCHUFE