

3BH263MX

Campana horizontal diseño rectangular bajo mueble

Acero inoxidable ancho 60 cm



3BH263MX

- Control mecánico
- Iluminación por LED. Máxima luminosidad y alta eficiencia.
- 3 potencias de extracción
- Potencia máxima de extracción según UNE/EN 61591: 350 m³/h.
- Potencia de extracción en nivel 3: 350 m³/h
- Potencia sonora en nivel 3: 72 dB (A)
- Filtros de aluminio multicapa lavables en lavavajillas
- Válvula antirretorno incluida
- Permite funcionamiento en recirculación

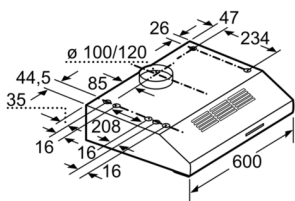
Accesorios opcionales

LZ27002 Filtro de carbón activo

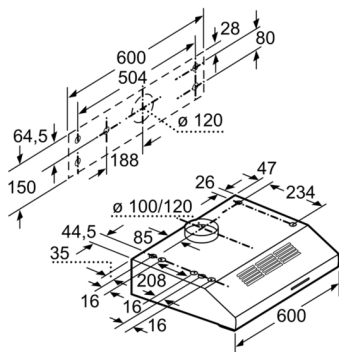
4242006267391

3BH263MX

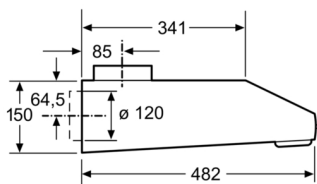
Campana horizontal diseño rectangular bajo mueble Acero inoxidable ancho 60 cm



Dimensiones en mm



Dimensiones en mm



Dimensiones en mm

Características

Tipología: Traditional
 Certificaciones de homologacion: CE
 Longitud del cable de alimentación eléctrica (cm): 145
 Dist mín resp zonas coacc eléct: 650
 Dist mín resp zonas coacc gas: 650
 Peso neto (kg): 4,0
 Tipo de control: Mecánico
 Número de niveles de extracción: 3
 Máxima extracción de aire (m³/h): 260
 Máxima extracción de aire en recirculación (m³/h): 110
 Numero de lámparas: 2
 Nivel de contaminación acústica (dB(A) re 1 pW): 72
 Diámetro de la salida de aire: 100 / 120
 Material del filtro antigrasa: Aluminio lavable
 Código EAN: 4242006267391

Características de consumo y conexión

Potencia de conexión (W): 146
 Intensidad corriente eléctrica (A):
 Tensión (V): 220-240
 Frecuencia (Hz): 50
 Tipo de clavija: Schuko con conexión a tierra
 Tipo de instalación: Integrable sobre el suelo

2017-05-11