

3BF277EX

Módulo de integración

Acero inoxidable ancho 70 cm



3BF277EX

- Clase de eficiencia energética C (dentro del rango A++ a E)

Control electrónico iluminado

- 4 potencias de extracción
- Posición intensiva con retracción automática
- Filtros de acero inoxidable, lavables en lavavajillas
- Válvula antirretorno incluida
- Iluminación LED
- Capacidad máxima de extracción: 730 m³/h (según UNE/EN 61591)
- Capacidad de extracción en nivel 3: 640 m³/h
- Potencia sonora en nivel 3: 65 dB (A)
- LZ55750: set tradicional para instalar en recirculación

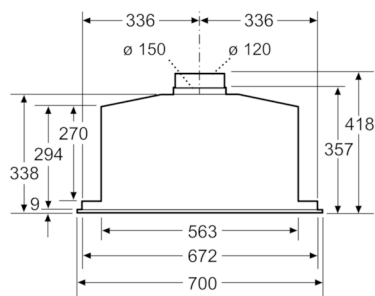
Accesorios incluidos

4242006284220

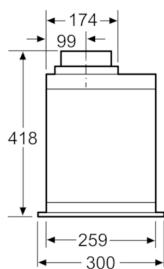
3BF277EX

Módulo de integración

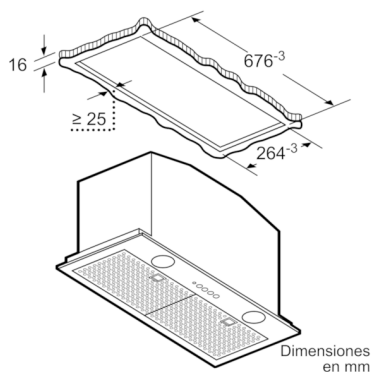
Acero inoxidable ancho 70 cm



Dimensiones en mm



Dimensiones en mm



Dimensiones en mm

Características

Tipología: Traditional

Certificaciones de homologacion: CE, VDE

Longitud del cable de alimentación eléctrica (cm): 150

Medidas del nicho de encastre: 418mm x 676mm x 264mm

Dist mín resp zonas cooc eléct: 500

Dist mín resp zonas cooc gas: 650

Peso neto (kg): 8,134

Tipo de control: Electrónica

Capacidad máx. de extracción recirculación (m³/h): 640

Máxima extracción de aire en recirculación en nivel intensivo (m³/h): 320

Capacidad máx. de extracción salida de aire (m³/h): 310

Máxima extracción de aire en nivel intensivo (m³/h): 730

Numero de lámparas: 2

Potencia sonora (dB): 65

Diámetro de la salida de aire: 150 / 120

Material del filtro antigrasa: Acero inoxidable lavable

Código EAN: 4242006284220

Características de consumo y conexión

Potencia de conexión (W): 252

Intensidad corriente eléctrica (A): 3

Tensión (V): 220-240

Frecuencia (Hz): 50

Tipo de clavija: Schuko con conexión a tierra

Tipo de instalación: Integrable

2018-10-08