

Campana decorativa rectangular, 90 cm, Metallic
3BC998AXD



3BC998AXD

- Clase de eficiencia energética A+ (dentro del rango A++ a E)
- Control placa-campana: selección de las funciones de la campana a través de la placa de inducción., Interruptor principal
- Motor de alta eficiencia con 10 años de garantía.
- Sensor de calidad del aire para un funcionamiento totalmente automático.
- Control táctil con display.
- Funcionamiento a intervalos.
- Iluminación LED. Máxima luminosidad y alta eficiencia
- Interior blindado. Limpieza fácil y segura.
- 5 potencias de extracción
- Potencia máxima de extracción: 843 m³/h.
- Potencia de extracción en nivel 3: 430 m³/h.
- Potencia sonora en nivel 3: 55 dB (A).
- Potencia máxima de extracción en recirculación con filtro de alta eficiencia: 457 m³/h.
- Sistema de fácil instalación.
- ExtraSilencio. Sistema de insonorización especial.
- Filtros de acero inoxidable, lavables en lavavajillas
- Indicador electrónico de saturación de filtros antigrasa y de carbón activo.
- Función eliminación total de humos.
- Encendido y apagado gradual de la iluminación.
- Iluminación regulable en intensidad.
- Válvula antirretorno incluida.

Accesorios opcionales

LZ00XXP00 Filtro recirc. Regenerativo (repuesto)

LZ12265 CONDUCTO PROLONGADOR

LZ12365 CONDUCTO PROLONGADOR

LZ53450 Set de recirculacion tradicional

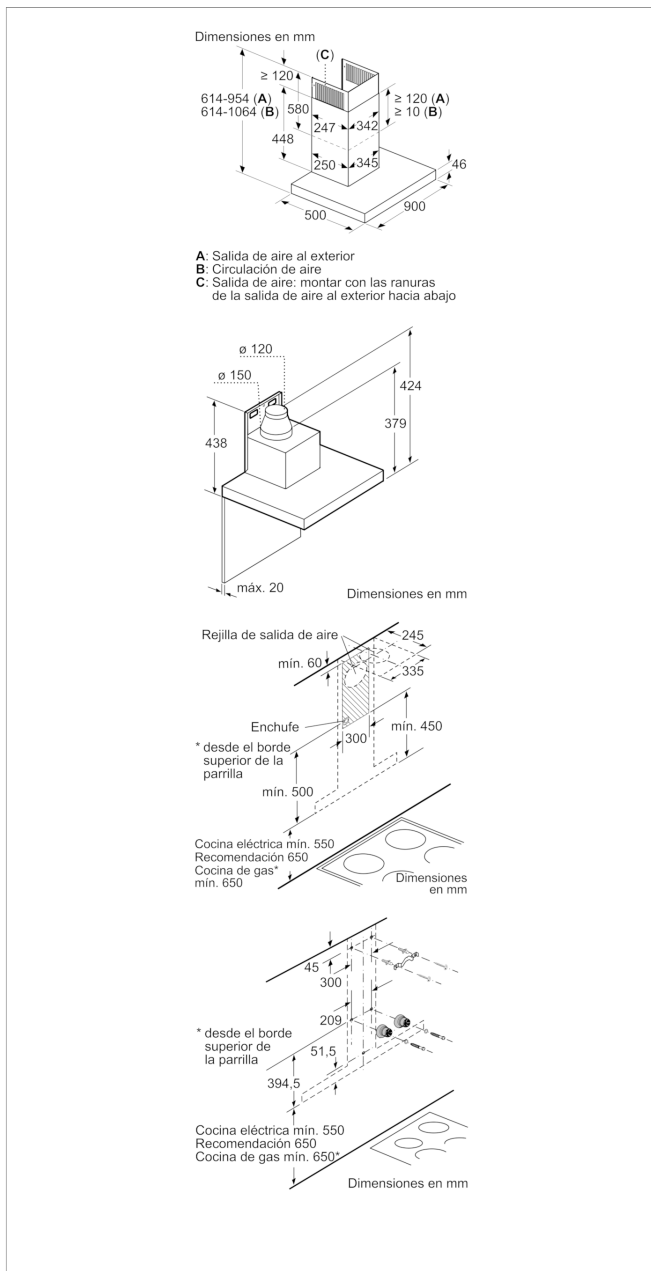
LZ56200 FILTRO CARBON ACTIVO

LZ57300 KIT RECIRCULACION

Accesorios incluidos

4242006292645

Campana decorativa rectangular, 90 cm, Metallic 3BC998AXD



Características

Tipología: Chimenea

Certificaciones de homologación: CE, VDE

Longitud del cable de alimentación eléctrica (cm): 130

Altura del conducto decorativo: 582-908/568-1018

Altura del producto, sin conducto decorativo: 46

Dist mín resp zonas cooc eléct: 550

Dist mín resp zonas cooc gas: 650

Peso neto (kg): 23,638

Tipo de control: Electrónica

Número de niveles de extracción: 3 escalones + 2 escalón Intensiv

Máxima extracción de aire (m³/h): 430

Máxima extracción de aire en recirculación en nivel intensivo (m³/h): 385.0

Máxima extracción de aire en nivel intensivo (m³/h): 843

Numero de lámparas: 3

Nivel de contaminación acústica (dB(A) re 1 pW): 55

Diámetro de la salida de aire: 120 / 150

Material del filtro antigrasa: Acero inoxidable lavable

Código EAN: 4242006292645

Características de consumo y conexión

Potencia de conexión (W): 165

Intensidad corriente eléctrica (A): 10

Tensión (V): 220-240

Frecuencia (Hz): 50; 60

Tipo de clavija: Schuko con conexión a tierra

Tipo de instalación: Montaje en pared

2020-03-02