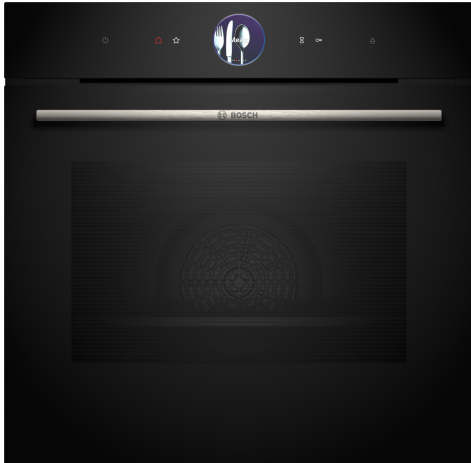


Serie 8, Horno con vapor, 60 x 60 cm, Negro HRG7761B1



A+



Horno con aporte de vapor, en diferentes intensidades, para un asado crujiente por fuera y jugoso por dentro. Display TFT touch control. Función Assist con recetas, para un resultado perfecto: prepara automáticamente tus platos para que queden crujientes y jugosos. Home Connect para un control a través del dispositivo móvil.

- **Función de vapor añadido:** alimentos crujientes por fuera y jugosos por dentro.
- **La función Assist selecciona automáticamente el modo de calentamiento, la temperatura y el tiempo óptimos para una amplia gama de platos.**
- **Consulta recetas y consejos de cocina mediante la aplicación Home Connect.**
- **Calentamiento 4D: distribución uniforme del calor para obtener resultados perfectos – en cada nivel.**
- **Un mundo de recetas: inspiración culinaria para todos los gustos.**

Accesorios incluidos

1 x Bandeja esmaltada, 1 x Parrilla profesional, 1 x Bandeja universal

Accesorios opcionales

HEZ327000 Piedra Pizza, HEZ531010, HEZ532010 Bandeja profunda con antiadherente cerám, HEZ617000 Bandeja horno pizza 35 cm, HEZ629070 Bandeja AirFry & grill, HEZ631070 Bandeja plana horno 455 x 375 x 29 mm, HEZ632070 Bandeja universal horno 455 x 375 x 38mm, HEZ633001 Tapa para bandeja profesional, HEZ633070 Bandeja profesional de 8 cm de alto, HEZ633073 Bandeja profesional 8 cm sin parrilla, HEZ634000 Parrilla cromada 455 x 375 x 30 mm, HEZ635001 Accesorio, HEZ636000 Bandeja de vidrio, HEZ638070 1rail intercambiable altura, pyro, HEZ660060 Embellecedor ocultar balda mueble, HEZ664000 Parrilla para hornos de vapor, HEZ915003 Fuente asados de cristal con tapa 5,4 l., HEZG0AS00 Cable de conexión 3m

Datos técnicos

Tipo de construcción: Integrable
 Sistema de limpieza: Piroclítico y Asistente de limpieza con agua
 Dimensiones de instalación necesarias (H x W x D): 585-595 x 560-568 x 550 mm
 Dimensiones (Alt x Anch x Fondo): 595 x 594 x 548 mm
 Medidas del producto embalado: 675 x 660 x 690 mm
 Material del panel de mandos: Cristal
 Material de la puerta: vidrio
 Peso neto: 45.6 kg
 Volúmen útil (de la cavidad): 71 l
 Modos de calentamiento: Regenerar con vapor, Aire Caliente 4D Professional, Descongelar, Fritura por aire, Grill de amplia superficie, Aire caliente suave, Grill de superficie reducida, Hornear, Hornear suave, Función Pizza, Cocción suave, Calor inferior, Grill con aire caliente, Precalentamiento, Mantener caliente
 Regulación de temperatura: Electrónica
 Número de luces interiores: 1
 Longitud del cable de alimentación eléctrica: 120.0 cm
 Código EAN: 4242005327072
 Número de cavidades - (2010/30/CE): 1
 Clase de eficiencia energética: A+
 Consumo de energía por ciclo convencional (2010/30/EC): 0.87 kWh/cycle
 Energy consumption per cycle forced air convection (2010/30/EC): 69 kWh/cycle
 Índice de eficiencia energética (2010/30/CE): 81.2 %
 Potencia: 3600 W
 Intensidad corriente eléctrica: 16 A
 Tensión: 220-240 V
 Frecuencia: 50; 60 Hz
 Tipo de enchufe: Schuko a tierra
 Accesorios incluidos: 1 x Bandeja esmaltada, 1 x Parrilla profesional, 1 x Bandeja universal



Serie 8, Horno con vapor, 60 x 60 cm, Negro HRG7761B1

Horno con aporte de vapor, en diferentes intensidades, para un asado crujiente por fuera y jugoso por dentro. Display TFT touch control. Función Assist con recetas, para un resultado perfecto: prepara automáticamente tus platos para que queden crujientes y jugosos. Home Connect para un control a través del dispositivo móvil.

- EAN: 4242002808567

Funcionamiento

- Horno con 20 métodos de cocción: Sistema de calentamiento 4D Profesional, Calor superior e inferior, Grill con aire caliente, Grill de amplia superficie, Grill, Función pizza, Calor inferior, Cocción suave, Descongelar, Precalentar vajilla, mantener caliente, Aire caliente suave, hornear suave, Regenerar con vapor, Fermentación, Aire caliente con grill, warm, 4D Hot air, Aire caliente arriba y abajo
- Rango de temperatura 30 °C - 300 °C
- Capacidad: 71 litros
- 5 alturas de cocción.

Diseño

- Panel de mandos Touch Control
- Digital Control Ring
- Interior Black Diamond

Limpieza

- Autolimpieza pirolítica con 2 niveles de intensidad
- Asistente de limpieza humidClean

Prestaciones

- Asistente de control de voz
- Reloj electrónico programable de inicio y paro de cocción
- Apertura abatible con SoftMove: apertura y cierre amortiguado de puerta, Apertura abatible de la puerta
- Asistente de cocinado Assist: recetas y recomendaciones de cocción
- Función Sprint de precalentamiento rápido
- steam boost - agrega un vapor intensivo durante 3 minutos de vapor con solo tocar un botón.
- Diferentes intensidades de vapor: alto, medio y bajo
- Iluminación LED en el interior del horno
- Indicador de falta de agua: Si
- Generación de vapor fuera de la cavidad
- Indicación de estado de calentamiento del horno
- Home Connect: conectividad vía app

Equipamiento

- Accesorios: Bandeja plana, Parrilla profesional, Bandeja profunda

Seguridad

- Baja temperatura de la puerta durante la pirólisis
- Autodesconexión de seguridad

- Bloqueo de seguridad para niños

Información técnica

- Longitud del cable de conexión: 120 cm
- Tensión nominal: 220 - 240 V
- Potencia total a red eléctrica: 3.6 kw
- Clase de eficiencia energética (acc. EU Nr. 65/2014): A+(en un rango de eficiencia energética de A+++ a D)
- Consumo de energía por ciclo en modo tradicional:0,87 kWh
- Consumo de energía por ciclo con ventilación forzada:0,69 kWh
- Volumen de la cavidad:71 litros

Medidas

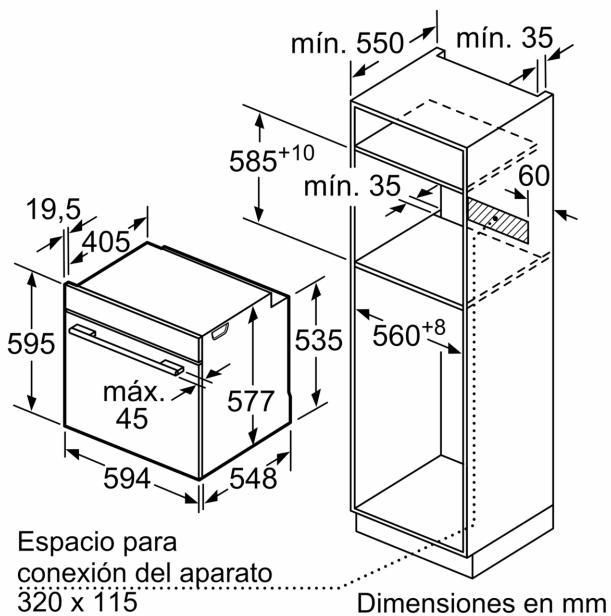
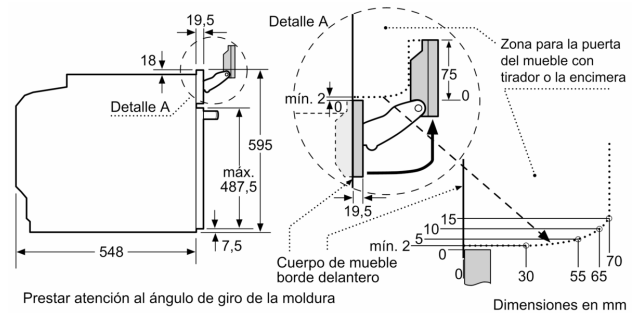
- Dimensiones del aparato (alto x ancho x fondo): 595 mm x 594 mm x 548 mm
- Dimensiones de encastre (alto x ancho x fondo): 585 mm-595 mm x 560 mm-568 mm x 550 mm
- Consultar y respetar las dimensiones de encastre facilitadas en el manual de instalación

Serie 8, Horno con vapor, 60 x 60 cm, Negro HRG7761B1

Instalar dos aparatos uno encima de otro
Circulación de aire



A: Entrada de aire $\geq 200 \text{ cm}^2$



Si se instala el aparato debajo de una placa, se debe respetar el siguiente grosor de encimera (incl., dado el caso, la estructura de soporte).

Tipo de placa	Mín. grosor de la encimera	
	saliente	a nivel
Placa de inducción	37 mm	38 mm
Placa de inducción de superficie completa	47 mm	48 mm
Cocina de gas	30 mm	38 mm
Cocina eléctrica	27 mm	30 mm

