

iQ700, Horno con vapor, 60 x 60 cm, Negro HR776G1B1



A+



Accesorios incluidos

1 x Bandeja esmaltada, 1 x Parrilla profesional, 1 x Bandeja universal

Accesorios opcionales

HZ327000 Piedra Pizza, HZ530000 2 Bandejas twin, HZ531010 ;, HZ532010 Bandeja antiadherente, HZ617000 Bandeja horno pizza 35 cm, HZ629070 Bandeja airFry & grill, HZ631070 Bandeja esmaltada 45,5 x 37,5 x 2,9 cm, HZ632070 Bandeja universal 45,5 x 37,5 x 4,1 cm, HZ633001 Tapa para bandeja profesional, HZ633070 Bandeja profesional de 8 cm de alto, HZ633073 Bandeja profesional 8 cm sin parrilla, HZ634000 Parrilla cromada 455 x 375 x 30 mm, HZ635000 Accesorio, HZ636000 Bandeja de cristal 25 mm, HZ638070 Raíl telescópico intercambiable en altura, HZ664000 ;, HZ66X650 ;, HZ915003 Fuente asados de cristal con tapa 5,4 l., HZG0AS00 Cable de conexión 3m

Ahorra tiempo gracias al precalentamiento rápido, la función coolStart y a la pirólisis. Y controla tu horno estés donde estés gracias a Home Connect

- ✓ Asistente del horno con control por voz: Selecciona fácilmente el programa adecuado.
- ✓ Aporte de vapor pulseSteam: consigue asados jugosos por dentro y crujientes por fuera. Siempre los mejores resultados.
- ✓ Home Connect con control remoto: Aprovecha todo el potencial de tu horno inteligente.
- ✓ perfectCooking 4D Plus: distribución uniforme del calor para obtener los mejores resultados en cualquier nivel.
- ✓ Precalentamiento rápido y coolStart: precalienta el horno más rápido y cocina alimentos sin descongelar.

Equipamiento

Datos técnicos

Diseño: Integrable
 Sistema de limpieza: Piro-lítico+Hidrolítico
 Dimensiones de instalación necesarias (H x W x D): 585-595 x 560-568 x 550 mm
 Dimensiones de instalación necesarias (H x W x D): 595 x 594 x 548 mm
 Medidas del producto embalado: 675 x 660 x 690 mm
 Material del panel de mandos: Cristal
 Material de la puerta: vidrio
 Peso neto: 41.4 kg
 Volúmen útil (de la cavidad): 71 l
 Método de cocción: Regenerar, perfectCooking 4D, Grill de amplia superficie, aire caliente suave, Grill de superficie reducida, Hornear, Hornear suave, Función Pizza, Cocción suave, Deep-frozen food special, Solera, Grill con aire caliente, Precalentar, Mantener caliente
 Regulación de temperatura: Electrónica
 Número de luces interiores: 1
 Longitud del cable de alimentación eléctrica: 120.0 cm
 Código EAN: 4242003902431
 Número de cavidades - (2010/30/CE): 1
 Clase de eficiencia energética: A+
 Consumo de energía por ciclo convencional (2010/30/EC): 0.87 kWh/cycle
 Energy consumption per cycle forced air convection (2010/30/EC): 0.69 kWh/cycle
 Índice de eficiencia energética (2010/30/CE): 81.2 %
 Potencia: 3600 W
 Intensidad corriente eléctrica: 16 A
 Tensión: 220-240 V
 Frecuencia: 50; 60 Hz
 Tipo de enchufe: Schuko con conexión a tierra
 Accesorios incluidos: 1 x Bandeja esmaltada, 1 x Parrilla profesional, 1 x Bandeja universal



iQ700, Horno con vapor, 60 x 60 cm, Negro HR776G1B1

Equipamiento

Diseño

- touchControl

Funcionamiento

- Se conecta a tu móvil vía Home Connect
- Asistente de control de voz
- Horno con 19 métodos de cocción: perfectCooking 4D, calor superior/inferior, grill con aire caliente, grill variable amplio, grill variable reducido, función pizza, coolStart, calor inferior, cocción suave a baja temperatura, precalentar vajilla, mantener caliente, aire caliente suave, hornear suave, Regenerar, Fermentar, grill con aire caliente + vapor, mantener caliente + vapor, perfectCooking 4D + vapor, calor superior/inferior + vapor
- Rango de temperatura 30 °C - 300 °C
- Diferentes intensidades de vapor: alto, medio y bajo
- steam boost - agrega un vapor intensivo durante 3 minutos de vapor con solo tocar un botón.
- Generación de vapor fuera de la cavidad
- cookControl Plus: recetas y recomendaciones de cocción
- Precalentamiento rápido automático
- Función coolStart: cocina los alimentos congelados sin necesidad de precalentar el horno
- 5 niveles de colocación de bandejas
- Raíles: Cavidad lisa con gradas cromadas sin raíles, pirolizables
- softMove: apertura y cierre amortiguado de puerta, Apertura abatible
- Iluminación interior por LED
- Reloj electrónico programable de inicio y paro de cocción
- Capacidad: 71 litros

Limpieza

- Autolimpieza pirolítica con 2 niveles de intensidad
- Asistente de limpieza humidClean

Equipamiento

- Accesorios: bandeja plana, parrilla profesional, bandeja profunda

Seguridad

- Temperatura de puerta fría
- Baja temperatura de la puerta durante la pirólisis
- Autodesconexión de seguridad
- Seguridad para niños

Información técnica

- Longitud del cable de conexión: 120 cm
- Tensión nominal: 220 - 240 V
- Potencia total a red eléctrica: 3.6 kw
- Clase de eficiencia energética (acc. EU Nr. 65/2014): A+(en un rango de eficiencia energética de A+++ a D)
- Consumo de energía por ciclo en modo tradicional:0,87 kWh
- Consumo de energía por ciclo con ventilación forzada:0,69 kWh
- Volumen de la cavidad:71 litros

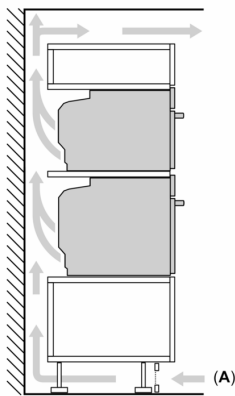
Medidas

- Dimensiones del aparato (alto x ancho x fondo): 595 mm x 594 mm x 548 mm
- Dimensiones de encastre (alto x ancho x fondo): 585 mm-595 mm x 560 mm-568 mm x 550 mm
- Consultar y respetar las dimensiones de encastre facilitadas en el manual de instalación

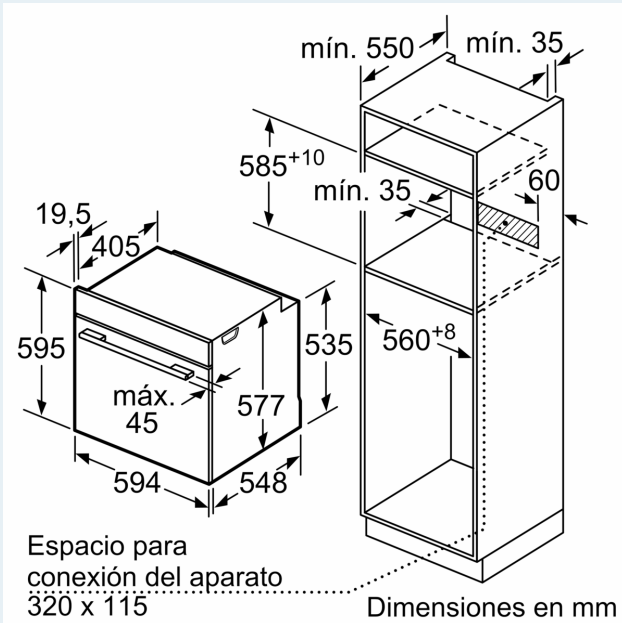
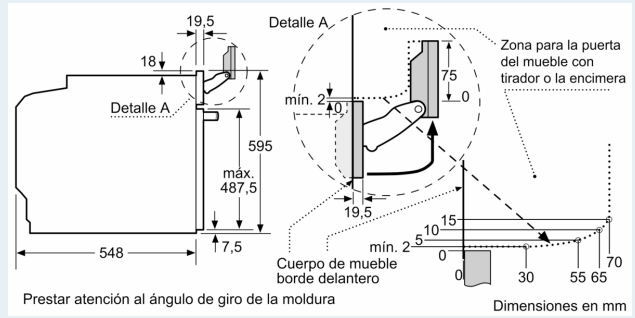
iQ700, Horno con vapor, 60 x 60 cm, Negro HR776G1B1

Dibujos acotados

Instalar dos aparatos uno encima de otro
Circulación de aire



A: Entrada de aire $\geq 200 \text{ cm}^2$



Si se instala el aparato debajo de una placa, se debe respetar el siguiente grosor de encimera (incl., dado el caso, la estructura de soporte).

Tipo de placa	Mín. grosor de la encimera	
	saliente	a nivel
Placa de inducción	37 mm	38 mm
Placa de inducción de superficie completa	47 mm	48 mm
Cocina de gas	30 mm	38 mm
Cocina eléctrica	27 mm	30 mm

Dibujos acotados

