

TEKA

BROOKLYN 90 M-XP 2B Fregadero enrasado o de sobre encimera con cubeta de acero inoxidable con SilentSmart



Hygiene

DESCRIPCIÓN

Fregadero enrasado o de sobre encimera con cubeta de acero inoxidable con SilentSmart

GAMA

Maestro

COLORES

REFERENCIA

REF. 115030024
EAN. 8434778019650

CARACTERÍSTICAS

Doble posibilidad de instalación: sobre encimera o enrasar
Fregadero de dos cubetas
Acero inoxidable 18/10
Desagüe automático con válvula V-control 3 ½" + sifón
Rebosadero rectangular
Cestilla exclusiva HelixPRO, más ergonómica y funcional, con
diseño vanguardista
Dos orificios de grifería
SilentSmart, reduce un 50% la rumorosidad
Profundidad de las cubetas 210 mm
Mueble de 90 cm

DIMENSIONES

Altura del producto (mm):

Anchura del producto (mm):

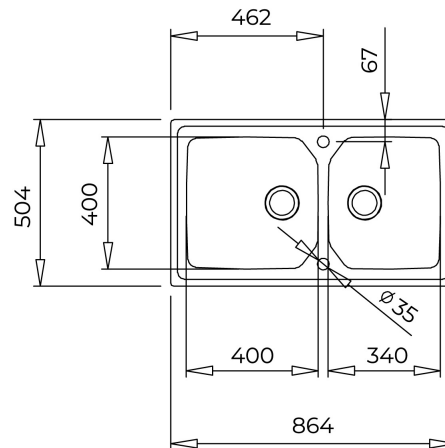
504

Profundidad del producto (mm):

Longitud del producto (mm):

864

Peso neto (kg):



ESPECIFICACIONES TÉCNICAS

CUBETA PRINCIPAL

Longitud de la cubeta principal: 400

Anchura de la cubeta principal: 400

Profundidad de la cubeta principal: 210

OTRAS CARACTERÍSTICAS

Material: Acero inoxidable

Tipo de instalación: Encastre Top, Enrasar

Número de orificios para grifería: 2

Tipo de orificio de válvula: 3½"

OTROS

Base (cm): 90

CUBETA SECUNDARIA

Longitud de la cubeta secundaria: 340

Anchura de la cubeta secundaria: 400

Profundidad de la cubeta secundaria: 210

**DISPOSICIÓN DEL
FREGADERO**

ACCESORIOS

Cubetas: 2
Posición del escurridor: Reversible

Insonorización: Sí
SilentSmart: Sí
Clips de instalación: Sí
Sifón: Sí

