

## CDP-1 ED

Cod. **02606502** EAN **8422248108959**

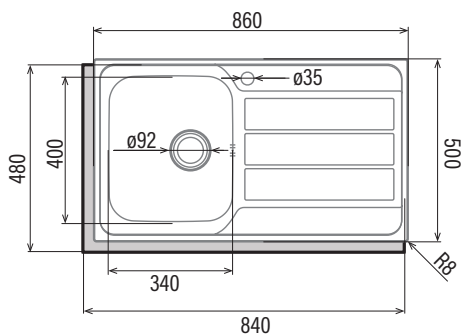
- Cubeta cuadrada con escurridor**
- Instalación en mueble mínimo de 45cm
- Dimensiones: 86 x 50 cm
- Profundidad de la cubeta 18cm
- Base con fondo absorbente**
- Acero inoxidable AISI 304 18/10
- Válvula canasta 3 1/2"
- Grosor 0,8mm
- Accesorios:**

**Cinta de estanqueidad prefijada en el fregadero, fácil instalación y asegura el sellado**

Grapas de fijación

Tubo rebosadero

Sifón



<b>Código</b>	02606502
<b>EAN</b>	8422248108959
<b>Modelo</b>	CDP-1 ED
<b>Dimensiones</b>	
Medida de encastre (largo x ancho) [mm]	840x480
Dimensiones (largo x ancho x profundo) [mm]	860x500x180
<b>Características generales</b>	
Tipo	Sobre encimera
Material	Acero inoxidable 304
Grosor de acero [mm]	0,8
Color	Acero
<b>Detalles de cubeta y escurridor</b>	
Cantidad de cubetas	1
Forma de cubeta(s)	Cuadrada
Escurridor	Si
Cantidad de escurridores	1
Forma de escurridor	Cuadrado
Posición de escurridor	Derecha
Orificio para grifería	Si
<b>Accesorios</b>	
Tipo válvula de desagüe	Redonda 3 1/2"
Número de válvulas de desagüe	1
Tubo rebosadero	Sí