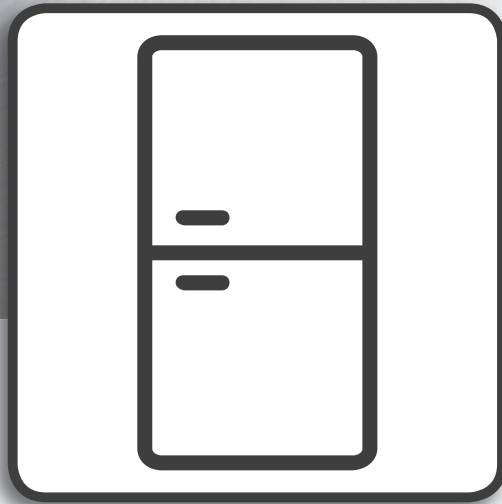


Whirlpool



Manual de usuario



www.whirlpool.eu/register



MANUAL DE USUARIO



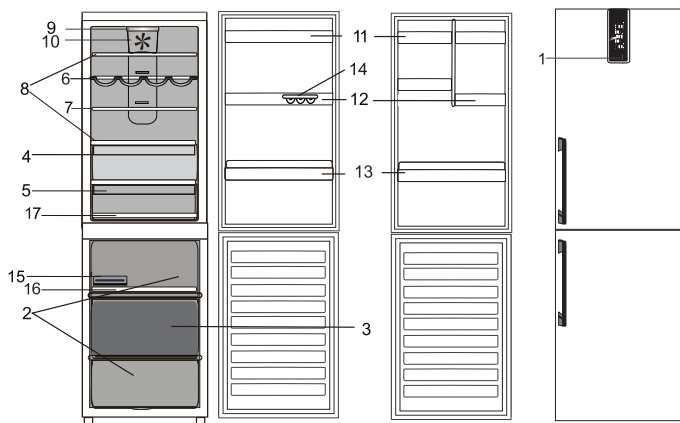
GRACIAS POR ADQUIRIR UN PRODUCTO WHIRLPOOL.

Si desea recibir un servicio más completo, registre su aparato en
www.whirlpool.eu/register

ÍNDICE

Guía de uso y cuidado	2
Descripción del producto	2
Accesorios *	2
Panel de control	3
Estantes	4
Puerta	4
Compartimento del frigorífico no frost	4
Fresh Box 0°	4
Compartimento del congelador no frost	5
Cómo usar el aparato	6
Primer uso	6
Compartimento del frigorífico y conservación de alimentos	6
Cómo almacenar alimentos frescos y bebidas	6
Conservación de alimentos en el compartimento del congelador	7
Extracción del cajón del congelador	7
Consejos para congelar y almacenar alimentos frescos	7
Congelados: recomendaciones para la compra	8
Tiempos de almacenamiento de alimentos congelados	8
Sonidos funcionales	8
Tabla de alarmas	9
Recomendaciones en caso de falta de uso del aparato	9
Limpieza y mantenimiento	10
Resolución de problemas	11
Servicio Postventa	12
Guía de Instalación	13

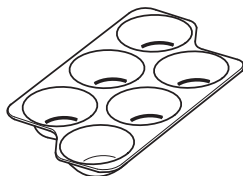
Descripción del producto



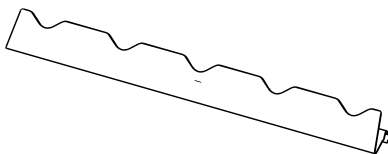
1. Panel de control
2. Compartimentos de conservación
3. Compartimento congelador de almacenamiento
4. Compartimento de refrigeración *
(mejor para la carne y el pescado)
5. Cajón de frutas y verduras
6. Botellero *
7. Estante plegable *
8. Estantes
9. Luz LED
10. Ventilador*
11. Estante de conservación extraíble con cubierta *
12. Estantes extraíbles multipropósito*
13. Estante para botellas
14. Huevera*
15. Bandeja para hielo *
16. Panel de congelación rápida *
17. Panel Fresh *

Accesorios *

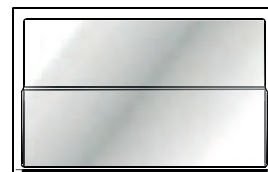
HUEVERA



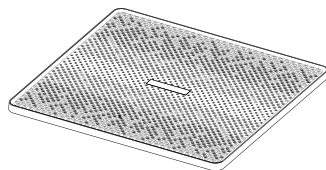
BOTELLERO



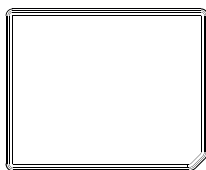
ESTANTE PLEGABLE



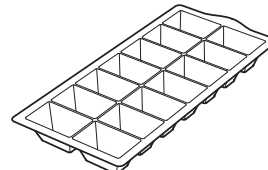
PANEL FRESH



PANEL DE CONGELACIÓN RÁPIDA

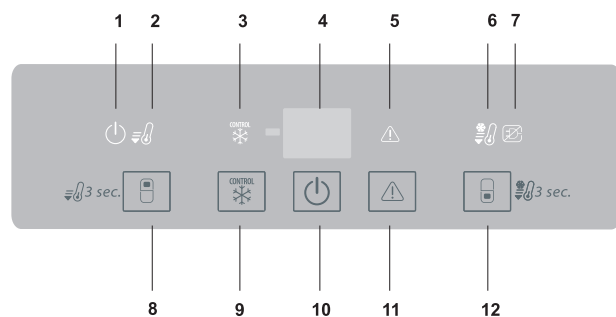


BANDEJA PARA HIELO



* Disponible en determinados modelos solamente

Panel de control



- | | |
|---|---|
| <ol style="list-style-type: none"> 1. Indicador Encendido/En espera 2. Indicador de Enfriamiento rápido 3. Indicador de control de congelación 4. Indicador de temperatura del frigorífico/congelador (°C) 5. Indicador de Desactivación de la alarma 6. Indicador Congelación rápida | <ol style="list-style-type: none"> 7. Indicador de alarma de apagón 8. Botón de temperatura del frigorífico / Botón de Enfriamiento rápido 9. Botón Control de congelación 10. Encendido/En espera 11. Desactivación de la alarma 12. Botón de temperatura del congelador / botón de Congelación rápida |
|---|---|

Encendido/En espera

Para que el electrodoméstico pase al modo de espera, **pulse el botón de Encendido/En espera durante 3 segundos**. Todos los indicadores se apagarán excepto el indicador Encendido/En espera. Pulse para activar de nuevo el aparato.

Temperatura del frigorífico

Para ajustar la temperatura del frigorífico, pulse el botón Frigorífico (°C). La temperatura del frigorífico puede ajustarse entre +2 y +8 °C, como muestran los ledes de temperatura del frigorífico.

Temperatura del congelador

Para ajustar la temperatura del interior del congelador, pulse el botón de temperatura del congelador. La temperatura del congelador puede ajustarse entre -16 y -24 °C, como muestran los ledes de temperatura del congelador.

Enfriamiento rápido

Utilizando la función de Enfriamiento rápido es posible aumentar la capacidad de refrigeración en el compartimento frigorífico. Se recomienda usar esta función cuando se coloca una gran cantidad de alimentos en el compartimento frigorífico. Pulse el botón Enfriamiento rápido para activar la función Enfriamiento rápido. Cuando se activa, el indicador de Enfriamiento rápido se enciende. La función se desactiva automáticamente después de 6 horas o se puede desactivar manualmente volviendo a pulsar el botón Enfriamiento rápido.

Congelación rápida

El uso de esta función se recomienda cuando se coloca una gran cantidad de alimentos en el compartimento congelador. 24 horas antes de congelar alimentos frescos, pulse el botón Congelación rápida para activar la función Congelación rápida. Cuando se activa, el indicador Congelación rápida se enciende. Transcurridas 24 horas, introduzca los alimentos que desee congelar en la zona media de congelación del compartimento congelador. La función se desactiva automáticamente después de 48 horas o se puede desactivar manualmente pulsando el botón Congelación rápida.

Control de congelación

La función de Control de congelación incorpora tecnología avanzada que reduce al mínimo las fluctuaciones de temperatura en todo el compartimento del congelador gracias a un innovador sistema de aire que es totalmente independiente del frigorífico. Las quemaduras que se producen en los alimentos por la congelación se reducen hasta un 60% y la comida mantiene la calidad y el color originales. Para activar/desactivar la función de control de congelación, pulse el botón de control de congelación. Esta función obtiene los mejores resultados dentro de un rango de temperatura específico: entre -22 °C y -24 °C. Cuando está activada esta función y la temperatura del congelador está por encima de -22 °C, la temperatura se pone automáticamente a -22 °C para adecuarse al rango de funcionamiento. Si la función está activada y el usuario modifica la temperatura del congelador a una temperatura no incluida en el rango de funcionamiento, esta se desactiva de forma automática. En caso de que esté activada la función de congelación rápida, se inhibirá la función «Control de congelación» hasta que se desactive la función de congelación rápida.

Ventilador*

El ventilador distribuye la temperatura de manera más uniforme en el compartimento frigorífico y permite conservar mejor los alimentos. El ventilador se pone en marcha o se para en función de la temperatura o del nivel de humedad dentro del frigorífico. Si el aparato tiene ventilador, se puede equipar con un filtro antibacteriano. Si el aparato tiene ventilador, se puede equipar con un filtro antibacteriano. Visite la página web o póngase en contacto con el servicio de atención al consumidor para comprar el filtro.

Luz LED

Si el sistema de luz LED no funciona, póngase en contacto con Servicio de Asistencia para su sustitución.

Importante: La luz del compartimento frigorífico se enciende cuando se abre la puerta del frigorífico. Si se deja la puerta abierta durante más de 8 minutos, la luz se apaga de forma automática.

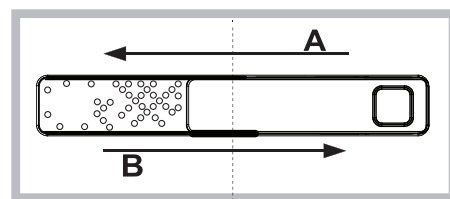
6th Sense

Esta función se activa automáticamente para garantizar las condiciones óptimas de conservación de los alimentos. La función «6th Sense» se desactiva automáticamente cuando:

- se introduce una gran cantidad de alimentos en el frigorífico
- se deja abierta la puerta del frigorífico durante un periodo prolongado
- Se produce un corte de corriente prolongado y la temperatura interior del aparato sube hasta un valor que no garantiza la conservación correcta de los alimentos.

Control de humedad*

Abra el regulador de humedad (posición B) si quiere almacenar alimentos como, por ejemplo, fruta en un entorno menos húmedo, o ciérrelo (posición A) para almacenar alimentos como, por ejemplo, verduras, en un entorno más húmedo.



Estante plegable *

Gracias al sistema de raíles, este estante le permite deslizarlo por debajo de la parte frontal, creando un espacio adicional para almacenar botellas altas o jarras.

Bandeja de fácil acceso en el congelador *

La bandeja del congelador es útil para acceder fácilmente a los productos más usados, para congelar o simplemente almacenar restos o productos pequeños.

Estantes

Todos los estantes, cubiertas y cestas extraíbles son desmontables.

Puerta

Reversibilidad de la puerta

Nota: El sentido de apertura de la puerta se puede cambiar. Si esta operación no la realiza el Servicio Postventa y no está cubierta por la garantía. Es recomendable que la modificación del sentido de apertura de la puerta se haga entre dos personas. Siga las instrucciones.

Compartimento del frigorífico no frost

La descongelación del compartimento del frigorífico es completamente automática. Las gotitas de agua en la pared trasera del compartimento del frigorífico indican que la fase de descongelación automática está en proceso.

El agua descongelada va directamente hacia un desagüe y se recoge en un recipiente donde se evapora.

Fresh Box 0°

El compartimento Fresh Box 0° garantiza una temperatura de entre -2°C y 3°C, dependiendo de la configuración de temperatura del frigorífico escogida, ideal para:

- conservar carne, pescado y comida delicada;
- refrigerar alimentos calientes rápidamente;
- descongelación a baja temperatura (impide la proliferación de microorganismos)

Puede alcanzar la temperatura 0°C, en condiciones estándar, cuando se configura la temperatura del compartimento del frigorífico a la temperatura mínima. Recuerde que si cambia la temperatura del frigorífico, también puede cambiar la temperatura del compartimento Fresh Zone 0°. Tenga en cuenta que el compartimento Fresh Box 0° es una característica mecánica que funciona todo el tiempo y no se puede apagar.

* Disponible en determinados modelos solamente

Compartimento del congelador no frost

Los congeladores No Frost proporcionan una circulación de aire frío alrededor de las zonas de almacenamiento e impiden la formación de hielo, por lo que se elimina por completo la necesidad de realizar una descongelación.

Los alimentos congelados no se pegan a las paredes, las etiquetas permanecen legibles y el espacio de almacenamiento se mantiene limpio y despejado.

Cómo usar el aparato

Primer uso

Espera como mínimo dos horas tras la instalación para conectar el aparato al suministro eléctrico. El aparato se pondrá en marcha automáticamente al conectarlo al suministro eléctrico. Las temperaturas ideales para almacenar alimentos se pre-establecen en fábrica.

Después de activar el aparato, es necesario esperar 4-6 horas para que pueda alcanzarse la temperatura de conservación correcta para un aparato con carga normal.

Compartimento del frigorífico y conservación de alimentos

El compartimento frigorífico permite conservar alimentos frescos y bebidas. La descongelación del compartimento frigorífico es totalmente automática. La presencia ocasional de gotas de agua en la pared posterior interna del compartimento indica que se está produciendo la fase de descongelación automática. El agua de descongelación pasa a un orificio de desagüe y después a un recipiente, donde se evapora.

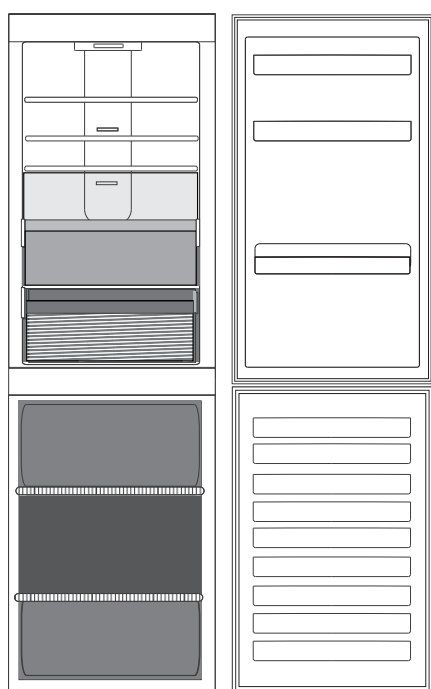
Nota: la temperatura ambiente, la frecuencia con la que se abran las puertas y la ubicación del aparato pueden afectar a las temperaturas internas de los dos compartimentos. Programe las temperaturas teniendo en cuenta estos factores. En condiciones muy húmedas se puede formar condensación en el compartimento frigorífico, especialmente en los estantes de cristal. En este caso, se recomienda cerrar los recipientes que contengan líquidos (p. ej. ollas con caldo), envolver los alimentos con alto contenido en humedad (p. ej. verduras) y conectar el ventilador, si está disponible. Todos los cajones, los estantes de la puerta y los estantes pueden extraerse.

Ventilación de aire

La circulación natural del aire en el compartimento frigorífico da como resultado zonas del frigorífico con diferentes temperaturas. La zona más fría está justo encima del cajón para frutas y verduras y en la pared posterior. La zona menos fría es la parte superior delantera del compartimento. Una ventilación insuficiente produce un incremento del consumo energético y una reducción del rendimiento en términos de refrigeración.

Cómo almacenar alimentos frescos y bebidas

Los alimentos que desprenden mucho gas etileno (manzanas, albaricoques, peras, melocotones, aguacates, higos, ciruelas, arándanos, melones o judías) y aquellos que son sensibles a este gas, como las frutas y verduras o la lechuga, deben conservarse siempre en compartimentos separados o envolverse para no reducir su tiempo de conservación; Por ejemplo, no debe conservar los tomates junto con los kiwis o la col. No coloque los alimentos muy juntos para permitir una adecuada circulación de aire. Utilice recipientes reciclables de plástico, metal, aluminio y cristal o film transparente para envolver los alimentos. Si tiene que almacenar poca cantidad de alimentos en el frigorífico, recomendamos utilizar los estantes de encima del cajón para frutas y verduras ya que es la parte del compartimento mejor refrigerada. Utilice siempre contenedores con tapa para líquidos y alimentos que puedan desprender o tomar olor o sabor de otros alimentos o cúbralos. Para evitar que se vuelquen las botellas, puede utilizar soporte para botellas (disponibles en algunos modelos).

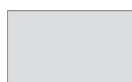


Leyenda



ZONA DE TEMPERATURA

Recomendada para la conservación de frutas tropicales, latas, bebidas, huevos, salsas, encurtidos, mantequilla, mermelada



ZONA FRÍA

Recomendada para la conservación de queso, leche, productos lácteos, delicatessen, yogures



ZONA MÁS FRÍA

Recomendada para la conservación de carne, pescado y alimentos delicados



CAJÓN PARA FRUTAS Y VERDURAS

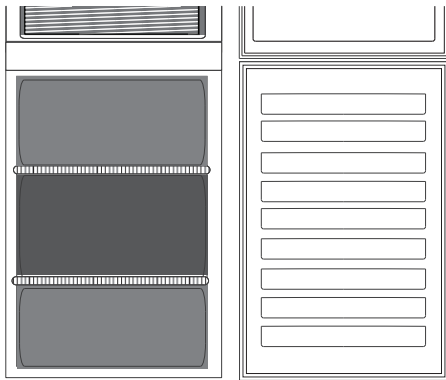
Conservación de alimentos en el compartimento del congelador

El compartimento del congelador permite conservar alimentos congelados (durante el periodo indicado en el envase) y congelar alimentos frescos. La cantidad de alimentos frescos que es posible congelar en 24 horas se indica en la placa de características. Coloque los alimentos frescos que desee congelar en la zona de congelación del compartimento del congelador dejando suficiente espacio alrededor de los alimentos para que el aire circule libremente. Se aconseja no volver a congelar los alimentos que se hayan descongelado parcialmente. Es importante envolver bien los alimentos para que no pueda pasar agua, humedad o condensación.



Para conseguir más espacio, se puede utilizar el compartimento del congelador sin los cajones. Asegúrese de que la puerta esté bien cerrada.

Cubitos de hielo

Llene con agua 2/3 de la bandeja para hielo y vuelva a colocarla en el compartimento del congelador. No utilice objetos puntiagudos o cortantes para sacar el hielo bajo ninguna circunstancia.

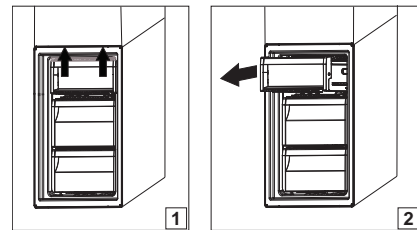


Leyenda

-  **CAJÓN DE LA ZONA DE CONGELACIÓN**
(Zona frío máx.)
Recomendada para congelar alimentos frescos/cocinados.
-  **CAJONES DEL CONGELADOR**

Extracción del cajón del congelador

- Abra la puerta del congelador.
- Tire hacia arriba los dos extremos del recipiente (1).
- Extraiga el cajón (2).
- Para colocar el recipiente, repita el mismo proceso a la inversa.



Consejos para congelar y almacenar alimentos frescos

- Es recomendable etiquetar y fechar todos los alimentos congelados. Mediante las etiquetas podrá identificar los alimentos y saber cuándo deben utilizarse antes de que se deterioren. No congele de nuevo alimentos ya descongelados.
- Antes de congelar alimentos frescos, envuélvalos para que queden bien cerrados con: papel de aluminio, film transparente, bolsas de plástico herméticas, recipientes de polietileno con tapa o recipientes adecuados para congelar alimentos frescos.
- Los alimentos deben ser frescos, estar en su punto de maduración y ser de primera calidad para conseguir alimentos congelados de alta calidad.
- Las frutas y verduras frescas se deben congelar preferiblemente lo antes posible para mantener todos sus valores nutricionales, su consistencia, color y sabor originales. Algunas carnes, especialmente las de caza, deben colgarse antes de su congelación.
- Deje enfriar los alimentos calientes siempre antes de introducirlos en el congelador.
- Consuma inmediatamente por completo o de forma parcial los alimentos descongelados. No vuelva a congelar los alimentos a menos que los haya cocinado después de que se hayan descongelado. Una vez cocinados, los alimentos descongelados se pueden volver a congelar.
- No congele botellas con líquido.

Congelados: recomendaciones para la compra

Cuando compre alimentos congelados:

- Compruebe que el envase no está dañado (los alimentos congelados en un envase dañado pueden haberse deteriorado). Si el envase está hinchado o presenta manchas de humedad, puede que no estuviera conservado en condiciones óptimas y que el proceso de descongelación ya haya comenzado.
- Cuando haga la compra, deje para el final los alimentos congelados y utilice una bolsa térmica para transportarlos.
- Cuando llegue a casa, coloque inmediatamente los alimentos congelados en el congelador.
- Si el producto se ha descongelado, aunque sea de forma parcial, no vuelva a congelarlo. Consúmlalo en un plazo de 24 horas.
- Evite o reduzca al mínimo las variaciones de temperatura. Respete la fecha de caducidad del envase.
- Tenga siempre en cuenta la información de conservación indicada en el envase.

Tiempos de almacenamiento de alimentos congelados

Producto	Periodo de almacenamiento
Mantequilla o margarina	6 meses
Quesos	3 meses
Pescado	2/3 meses
Mariscos	1 mes
Frutas (excepto cítricos)	8-12 meses
Helado o sorbete	2/3 meses
Carne	
Jamón - embutidos	2 meses
Asados (ternera-cerdo- cordero)	8/12 meses
Filetes o chuletas (ternera-cordero-cerdo)	4 meses
Leche, líquida fresca	1-3 meses
Aves (pollo-pavo)	5-7 meses
Verduras	8-12 meses

Sonidos funcionales

Los sonidos del aparato son normales porque hay una serie de ventiladores y motores para regular las funciones que se encienden y se apagan automáticamente.

Algunos de los sonidos funcionales se pueden reducir de la siguiente forma:

- Nivelar el aparato e instalarlo en una superficie plana.
- Separar y evitar el contacto entre el aparato y los muebles.
- Comprobar que los componentes interiores están colocados correctamente.
- Comprobar que las botellas y los recipientes no entran en contacto.

Algunos de los sonidos funcionales que puede oír son

1. Un silbido cuando se enciende el aparato por primera vez o después de una pausa prolongada.
2. Un borboteo cuando el líquido de refrigeración entra en las tuberías.
3. Un borboteo cuando el compresor está en funcionamiento.



4. Un zumbido cuando la válvula de agua o el ventilador comienzan a funcionar.
5. Un crujido cuando el compresor empieza a funcionar.
6. El sonido CLIC es del termostato que ajusta la frecuencia de funcionamiento del compresor.



Tabla de alarmas

Tipo de alarma	Indicación	Causa	Solución
Alarma de puerta abierta	El indicador de alarma de puerta abierta permanece encendido, se activa la señal acústica y el indicador de Alarma parpadea.	La puerta de la nevera o del congelador ha estado abierta durante más de 2 minutos.	Cierre la puerta o pulse el botón de desactivación de la alarma para detener la señal acústica.
Alarma de temperatura	El Indicador de temperatura parpadea (°C) y el Indicador de alarma permanece encendido.	La temperatura del interior del congelador no es adecuada	Pulse el botón de Desactivación de la alarma la señal acústica se desactiva, el Indicador de temperatura (°C) parpadea y el Indicador de alarma permanece encendido hasta que se alcanza una temperatura inferior a -10 °C.
Alarma de corte de corriente prolongado	El icono de Alarma de corte de suministro eléctrico permanece encendido y el Indicador de alarma parpadea.	Corte de corriente prolongado, capaz de hacer que aumente la temperatura interior hasta los 0 °C.	Pulse el botón de Desactivación de la alarma la señal acústica se desactiva.
Avería	La letra «F» parpadea en la pantalla (°C).	Avería del producto.	Póngase en contacto con el Servicio Postventa.

Recomendaciones en caso de falta de uso del aparato

Si el aparato no se utiliza

Desenchufe el aparato de la alimentación eléctrica, vacíelo, descongélelo (en caso necesario) y límpielo.

Mantenga las puertas ligeramente abiertas para que el aire pueda circular entre los compartimentos. De este modo se evitará la formación de moho y malos olores.

En caso de interrupciones de corriente

Mantenga las puertas cerradas para que los alimentos se mantengan fríos el mayor tiempo posible. No vuelva a congelar alimentos parcialmente descongelados. Si se produce un corte de alimentación prolongado, es posible que también se active la alarma de corte del suministro eléctrico (en productos con sistemas electrónicos).

Limpieza y mantenimiento

Antes de realizar cualquier tarea de limpieza o mantenimiento, desenchufe el aparato de la red eléctrica o desconecte la alimentación.

No utilice nunca productos abrasivos. No limpie los componentes del frigorífico con líquidos inflamables.

No use limpiadores de vapor.

Los botones y la pantalla del panel de control no deben limpiarse con alcohol ni con sustancias derivadas del alcohol, sino con un paño seco.

- ▶ Periódicamente, limpie el aparato con un paño y una solución de agua templada y detergente neutro específico para el interior de frigoríficos.
- ▶ Limpie el exterior del aparato y la junta de la puerta con un paño húmedo y séquelos con un paño suave.
- ▶ El condensador situado en la parte trasera del aparato debe limpiarse regularmente con una aspiradora.



Importante:

- ▶ Los botones y la pantalla del panel de control no deben limpiarse con alcohol ni con sustancias derivadas del alcohol, sino con un paño seco.
- ▶ Los tubos del sistema de refrigeración están situados cerca de la zona de descongelación y pueden calentarse. Límpielos periódicamente con una aspiradora.

Resolución de problemas

Qué hacer si...	Posibles razones	Soluciones
El aparato no funciona.	Es posible que se haya producido un problema de alimentación eléctrica.	<ul style="list-style-type: none"> • Compruebe que el cable de alimentación esté conectado a una toma que recibe la tensión adecuada. • Compruebe los dispositivos y fusibles de protección de la instalación eléctrica de su hogar
Hay agua en la bandeja de descongelación.	Es normal en climas cálidos y húmedos. El recipiente puede estar medio lleno.	<ul style="list-style-type: none"> • Compruebe que el aparato está nivelado para que el agua no se salga.
Los bordes del mueble del aparato que están en contacto con la junta de la puerta están calientes al tacto.	No se trata de un defecto. Es normal en climas cálidos y cuando el compresor está en funcionamiento.	
La luz no funciona.	Puede que se tenga que sustituir la luz. El aparato puede estar en modo Encendido/En espera.	<ul style="list-style-type: none"> • Compruebe los dispositivos y fusibles de protección del sistema eléctrico de su hogar. • Compruebe que el cable de alimentación esté conectado a una toma que reciba el voltaje adecuado • En caso de ledes rotos, el usuario deberá ponerse en contacto con el para obtener un recambio del mismo tipo, que está disponible solamente en los centros de Servicio Postventa o en distribuidores autorizados.
El motor parece funcionar durante demasiado tiempo.	El tiempo de funcionamiento del motor depende de distintos factores: número de veces que se abre la puerta, cantidad de alimentos almacenados, temperatura de la habitación, ajuste de los controles de temperatura.	<ul style="list-style-type: none"> • Asegúrese de que los mandos del aparato estén ajustados correctamente. • Compruebe que no se haya añadido una gran cantidad de alimentos al aparato. • Compruebe que la puerta no se abre con demasiada frecuencia. • Compruebe que la puerta cierra bien.
La temperatura del aparato es demasiado elevada.	Esto puede deberse a diferentes razones (consulte «Soluciones»).	<ul style="list-style-type: none"> • Asegúrese de que el condensador (parte trasera del aparato) no tenga polvo ni pelusas. • Asegúrese de que la puerta esté bien cerrada. • Asegúrese de que las juntas de la puerta encajen bien. • En días de calor o si la habitación tiene una temperatura elevada, el motor funciona más tiempo. • Si la puerta del aparato ha estado abierta durante bastante tiempo o si se han almacenado grandes cantidades de alimentos, el motor funcionará más tiempo para enfriar el interior del aparato.
Las puertas no se cierran ni se abren correctamente.	Esto puede deberse a diferentes razones (consulte «Soluciones»).	<ul style="list-style-type: none"> • Compruebe que no haya alimentos bloqueando la puerta. • Compruebe que las piezas internas o la máquina de hielo automático están en su sitio. • Compruebe que las juntas de la puerta no estén sucias o pegajosas. • Compruebe que el aparato esté nivelado.

Servicio Postventa

ANTES DE LLAMAR AL SERVICIO POSTVENTA

1. Intente resolver el problema consultando las recomendaciones que se ofrecen en la **RESOLUCIÓN DE PROBLEMAS**.
2. Apague el aparato y vuelva a encenderlo para ver si el fallo persiste.

SI EL FALLO PERSISTE DESPUÉS DE ESTAS COMPROBACIONES, PÓNGASE EN CONTACTO CON EL SERVICIO POSTVENTA

Para obtener asistencia, llame al número que aparece en el folleto de garantía, o siga las instrucciones en la web

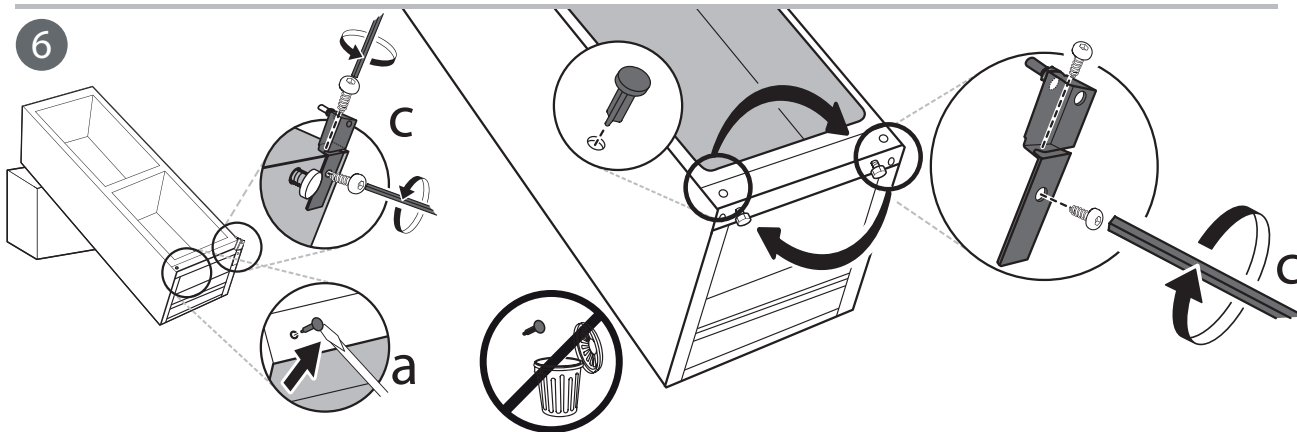
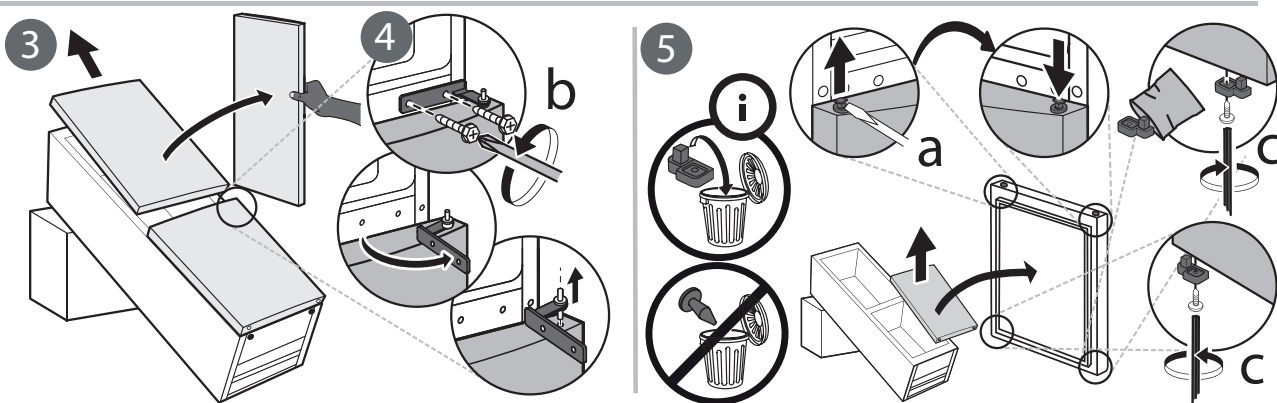
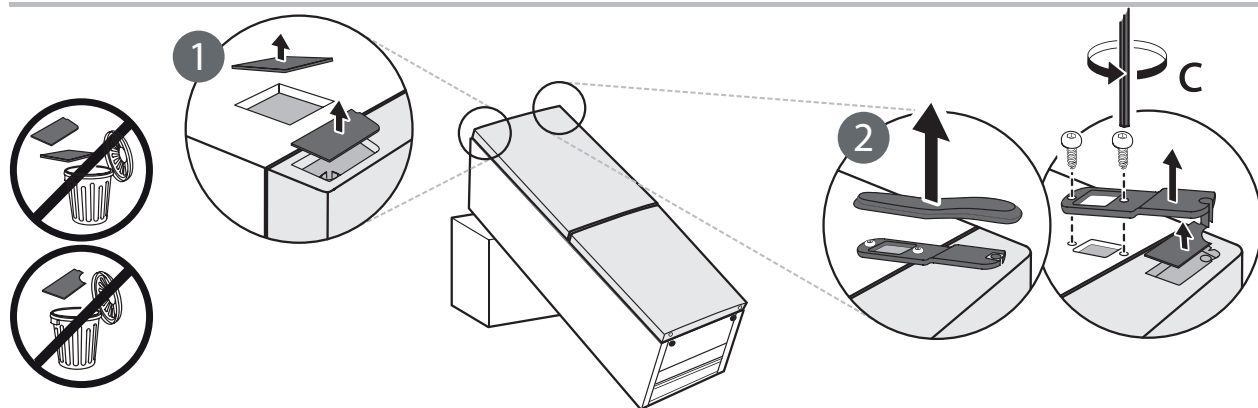
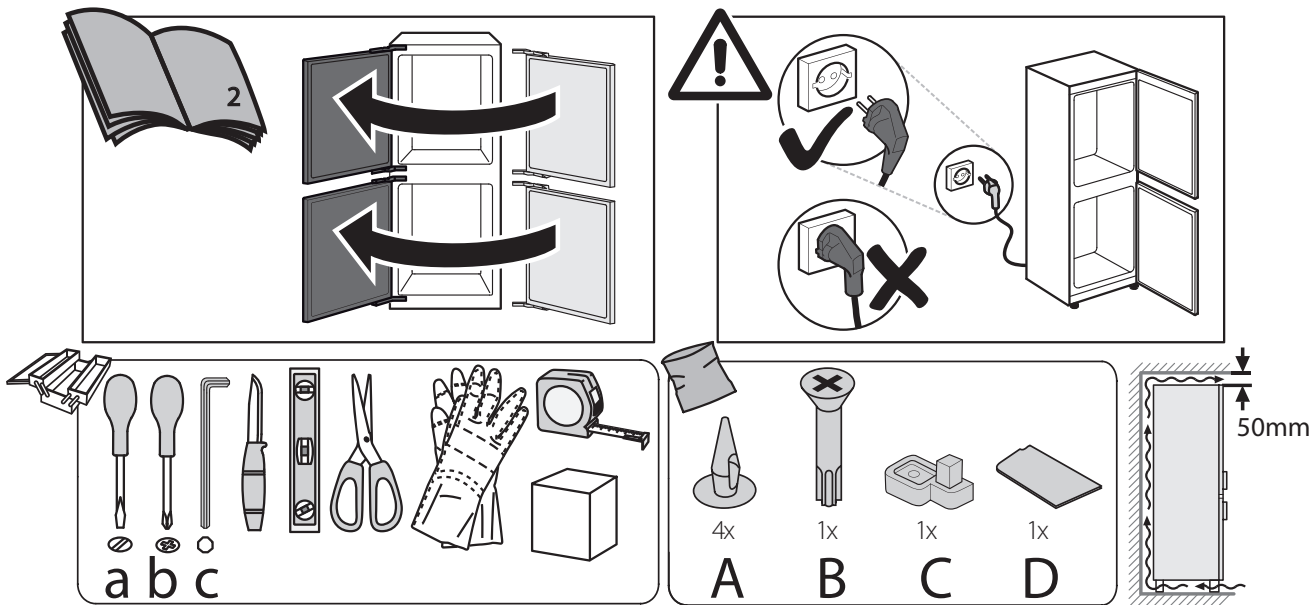
www.whirlpool.eu

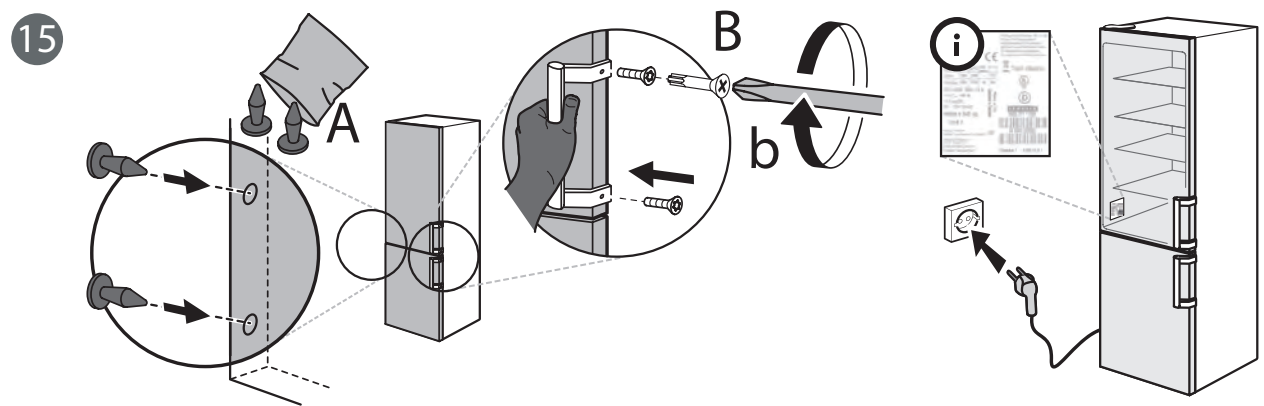
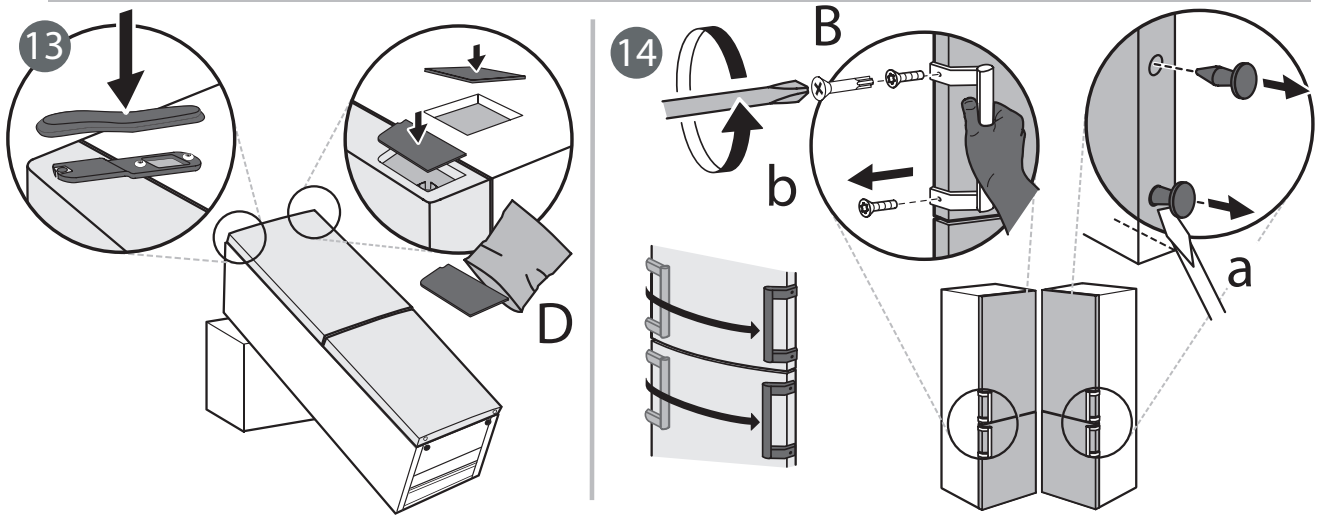
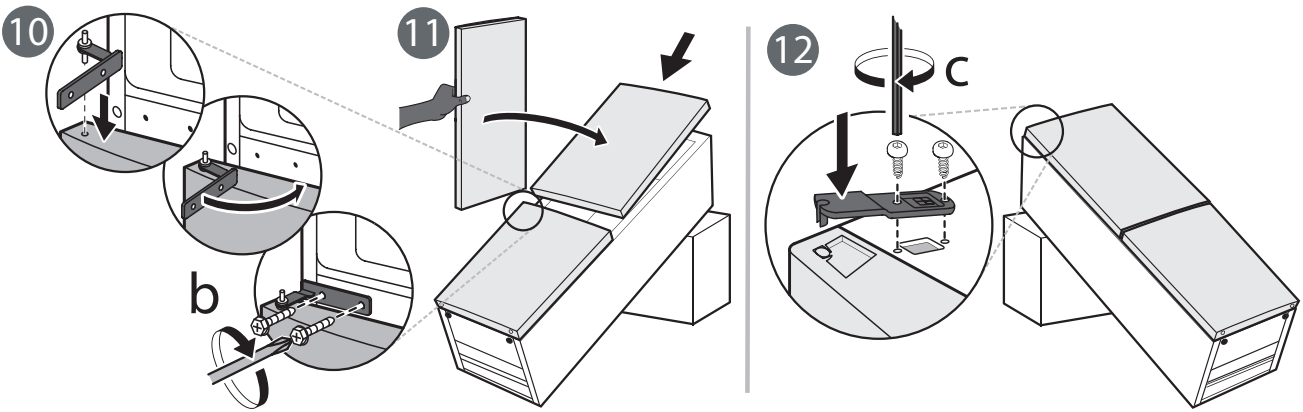
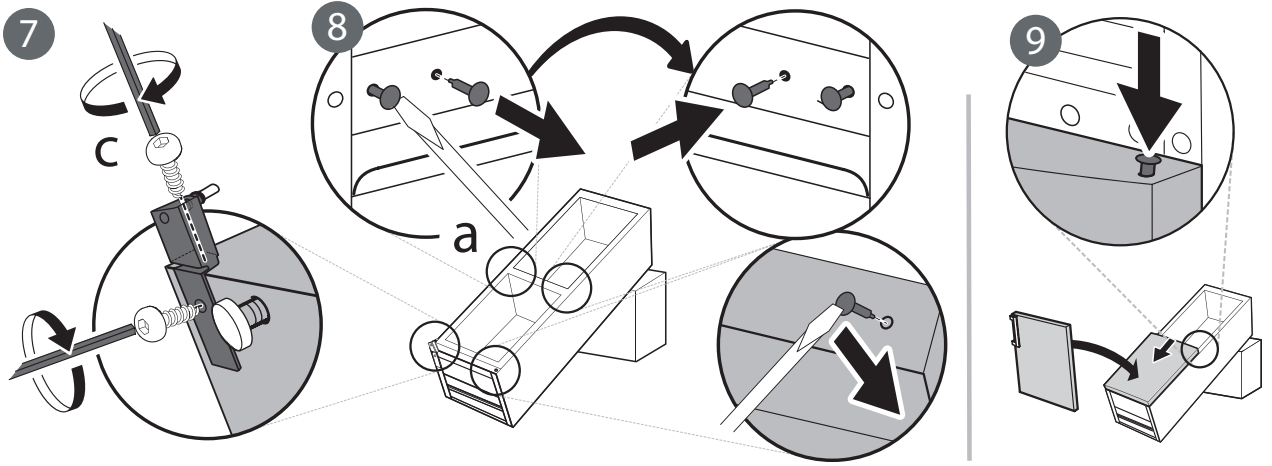
Cuando se ponga en contacto con nuestro Servicio postventa, indique lo siguiente:

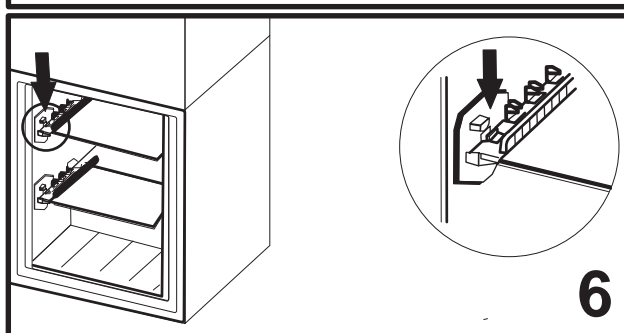
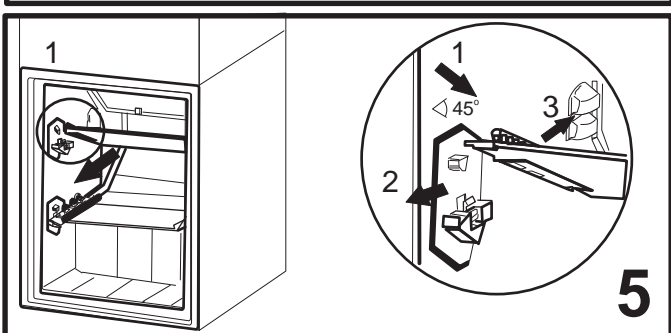
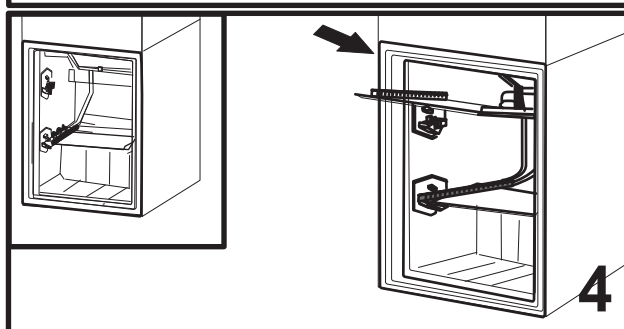
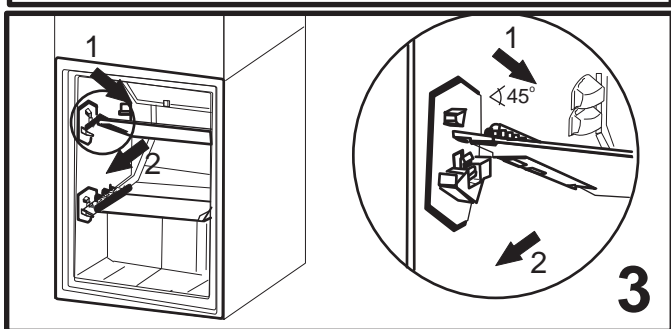
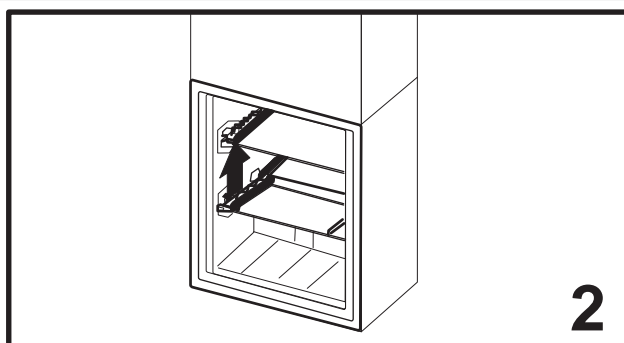
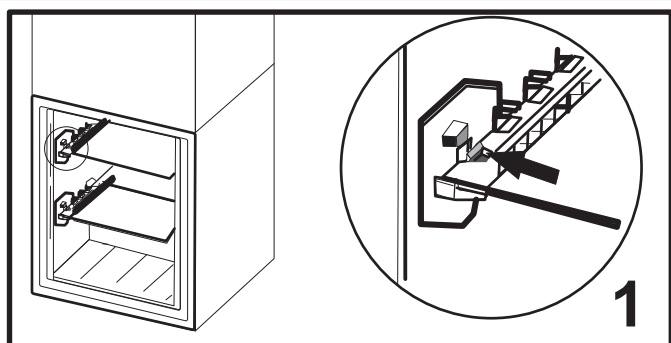
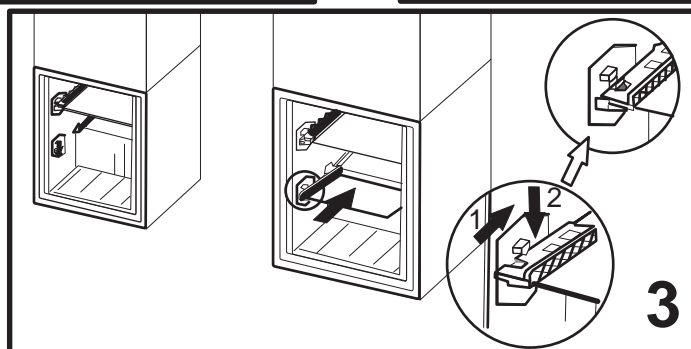
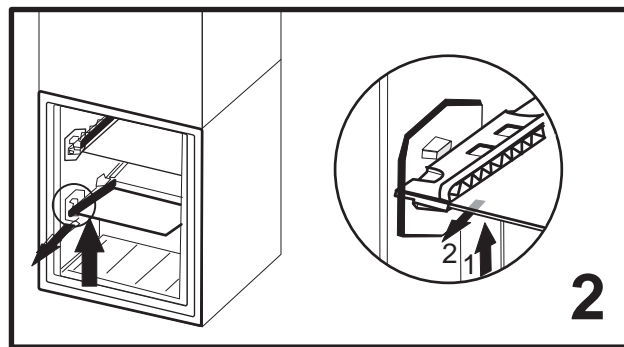
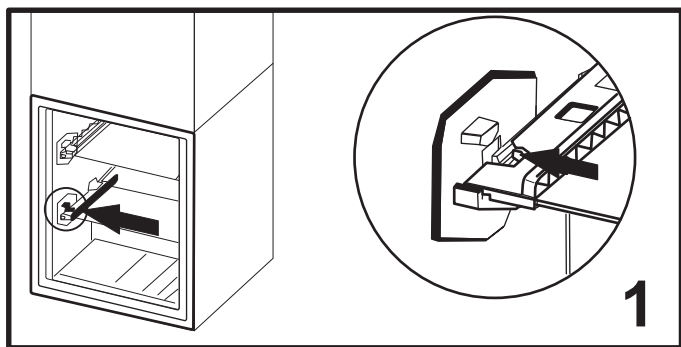
- una breve descripción del problema;
- el tipo y el modelo exacto del aparato;
- el número de servicio (el número que aparece después de la palabra SERVICE en la placa de características). También aparece en el folleto de la garantía;
- su dirección completa;
- Drene siempre el agua antes de abrir la puerta.

Si fuera necesario efectuar reparaciones, póngase en contacto con un servicio postventa autorizado (para garantizar que se utilizan piezas de repuesto originales y en la forma correcta).









400011323964