



BOSCH



Register your
new device on
MyBosch now and
get free benefits:
**[bosch-home.com/
welcome](https://bosch-home.com/welcome)**

Frigorífico / congelador

KGN..

[es] Manual de usuario

Para más información, consulte la Guía del usuario digital.



Tabla de contenidos

1 Seguridad	4		
1.1 Advertencias de carácter general.....	4		
1.2 Uso conforme a lo prescrito	4		
1.3 Limitación del grupo de usuarios.....	4		
1.4 Transporte seguro.....	5		
1.5 Instalación segura	5		
1.6 Uso seguro.....	6		
1.7 Aparato dañado	8		
2 Evitar daños materiales	10		
3 Protección del medio ambiente y ahorro	10		
3.1 Eliminación del embalaje	10		
3.2 Ahorro de energía	10		
4 Instalación y conexión.....	11		
4.1 Volumen de suministro	11		
4.2 Requisitos para seleccionar el lugar de colocación.....	11		
4.3 Montar el aparato.....	12		
4.4 Preparar el aparato para el primer uso	12		
4.5 Conexión del aparato a la red eléctrica.....	12		
5 Familiarizándose con el aparato.....	13		
5.1 Aparato.....	13		
5.2 Panel de mando.....	14		
6 Equipamiento	15		
6.1 Bandeja	15		
6.2 Botellero	15		
6.3 Recipiente de almacenamiento.....	15		
		6.4 Cajón para la fruta y la verdura con regulador de humedad	15
		6.5 Botellero de puerta.....	16
		6.6 Accesorios.....	16
		7 Manejo básico	16
		7.1 Conectar el aparato	16
		7.2 Advertencias relativas al funcionamiento del aparato	17
		7.3 Desconectar el aparato.....	17
		7.4 Ajustar la temperatura.....	17
		7.5 Bloqueo de las teclas (seguro para niños activado).....	18
		8 Funciones adicionales.....	18
		8.1 Superfrío	18
		8.2 Supercongelación	18
		8.3 Modo de ahorro de energía.....	19
		9 Alarma.....	19
		9.1 Alarma de la puerta	19
		9.2 Alarma de temperatura	19
		10 Compartimento frigorífico	20
		10.1 Consejos para el almacenamiento de alimentos en el compartimento frigorífico ...	20
		10.2 Prestar atención a las diferentes zonas de frío del compartimento frigorífico	20
		11 Congelador.....	20
		11.1 Capacidad de congelación....	21
		11.2 Aprovechar al máximo el volumen del congelador	21
		11.3 Consejos para colocar los alimentos en el congelador....	21

11.4	Consejos para congelar alimentos frescos.....	21
11.5	Tiempo de conservación del producto congelado a -18 °C.....	22
11.6	Métodos de descongelación para productos congelados.....	22
12	Desescarchar el aparato.....	23
12.1	Desescarchar el compartimento frigorífico	23
12.2	Descongelación dentro del congelador	23
13	Cuidados y limpieza.....	23
13.1	Preparar el aparato para su limpieza	23
13.2	Limpiar el aparato	23
13.3	Retirar elementos del aparato	24
14	Solucionar pequeñas averías.....	26
14.1	Corte en el suministro eléctrico.....	29
14.2	Ejecutar la autocomprobación del aparato	29
15	Almacenamiento y eliminación	29
15.1	Interrumpir el funcionamiento del aparato	29
15.2	Eliminación del aparato usado.....	30
16	Servicio de Asistencia Técnica	30
16.1	Número de producto (E-Nr.) y número de fabricación (FD).....	31
17	Datos técnicos	31



1 Seguridad

Tenga en cuenta las siguientes indicaciones de seguridad.

1.1 Advertencias de carácter general

- Lea atentamente estas instrucciones.
- Conservar las instrucciones y la información del producto para un uso posterior o para futuros propietarios.
- No conecte el aparato en el caso de que haya sufrido daños durante el transporte.

1.2 Uso conforme a lo prescrito

Utilizar el aparato únicamente:

- para refrigerar y congelar alimentos, así como para preparar cubitos de hielo.
- en el uso doméstico privado y en espacios cerrados del entorno doméstico.
- hasta una altura de 2000 m sobre el nivel del mar.

1.3 Limitación del grupo de usuarios

Este aparato podrá ser usado por niños a partir de 8 años y por personas con limitaciones físicas, sensoriales o mentales, o que carezcan de conocimientos o de experiencia, siempre que cuenten con la supervisión de una persona responsable de su seguridad o hayan sido instruidos previamente en su uso y hayan comprendido los peligros que pueden derivarse del mismo.

No deje que los niños jueguen con el aparato.

La limpieza y el cuidado del aparato a cargo del usuario no podrán ser efectuados por niños si no cuentan con la supervisión de una persona adulta responsable de su seguridad.

Los niños de entre 3 y 8 años pueden cargar y descargar el frigorífico/congelador.

1.4 Transporte seguro

⚠ ADVERTENCIA – ¡Riesgo de lesiones!

El elevado peso del aparato puede causar lesiones al levantarlo.

- ▶ Una sola persona no puede levantar el aparato.

1.5 Instalación segura

⚠ ADVERTENCIA – ¡Riesgo de descarga eléctrica!

Las instalaciones realizadas de forma incorrecta son peligrosas.

- ▶ Conectar y poner en funcionamiento el aparato solo de conformidad con los datos que figuran en la placa de características del mismo.
- ▶ Conectar el aparato solo a una fuente de alimentación con corriente alterna mediante un enchufe reglamentario con puesta a tierra.
- ▶ La conexión de puesta a tierra de la instalación eléctrica doméstica debe estar instalada de acuerdo con las normas vigentes.
- ▶ No alimentar nunca el aparato a través de un dispositivo de conmutación externo, como por ejemplo, un reloj avisador o un mando a distancia.
- ▶ Cuando el aparato esté montado, el enchufe del cable de conexión de red debe quedar accesible, o, en caso de que no pueda quedar accesible, debe instalarse un dispositivo de separación omnipolar en la instalación eléctrica fija, de acuerdo con las normas de instalación.
- ▶ Al instalar el aparato en su emplazamiento definitivo, asegurarse de que el cable de conexión de red no quede aprisionado ni se dañe.

Un aislamiento incorrecto del cable de conexión de red es peligroso.

- ▶ Evitar siempre que el cable de conexión de red entre en contacto con fuentes de calor.

⚠ ADVERTENCIA – ¡Riesgo de explosión!

Si las aberturas de ventilación del aparato se encuentran cerradas, puede generarse una mezcla inflamable de aire y gas en caso de una fuga del circuito de enfriamiento.

- ▶ No cerrar las aberturas de ventilación de la carcasa del aparato o de la carcasa de la instalación.

⚠ ADVERTENCIA – ¡Riesgo de incendio!

Es peligroso utilizar cables de conexión de red prolongados y adaptadores no autorizados.

- ▶ No utilizar alargaderas ni tomas de corriente múltiples.
- ▶ Si el cable de conexión de red es demasiado corto, ponerse en contacto con el servicio de asistencia técnica.
- ▶ Utilizar solo adaptadores autorizados por el fabricante.

Las unidades de alimentación o las tomas de corriente múltiples móviles pueden sobrecalentarse y provocar incendios.

- ▶ No colocar las unidades de alimentación o las tomas de corriente múltiples móviles en la parte posterior de los aparatos.

1.6 Uso seguro

⚠ ADVERTENCIA – ¡Riesgo de descarga eléctrica!

La infiltración de humedad puede provocar una descarga eléctrica.

- ▶ Utilizar el aparato solo en espacios interiores.
- ▶ No exponer el aparato a altas temperaturas y humedad.
- ▶ No utilizar limpiadores por chorro de vapor ni de alta presión para limpiar el aparato.

⚠ ADVERTENCIA – ¡Riesgo de asfixia!

Los niños pueden ponerse el material de embalaje por encima de la cabeza, o bien enrollarse en él, y asfixiarse.

- ▶ Mantener el material de embalaje fuera del alcance de los niños.
- ▶ No permita que los niños jueguen con el embalaje.

Si los niños encuentran piezas de tamaño reducido, pueden aspirarlas o tragarlas y asfixiarse.

- ▶ Mantener las piezas pequeñas fuera del alcance de los niños.

- ▶ No permita que los niños jueguen con piezas pequeñas.

⚠ ADVERTENCIA – ¡Riesgo de explosión!

Si se daña el circuito de refrigeración, puede escaparse líquido refrigerante inflamable y explotar.

- ▶ Para acelerar la descongelación, no utilizar ningún otro dispositivo mecánico u otro medio distinto a los recomendados por el fabricante.
- ▶ Separar los alimentos congelados adheridos con un objeto ro- mo, como el mango de una cuchara de madera.

Los productos que contienen gases propelentes o inflamables y las materias explosivas pueden causar una explosión (por ejem- plo, espráis).

- ▶ No guardar productos que contengan gases propelentes o in- flamables ni materias explosivas en el aparato.

⚠ ADVERTENCIA – ¡Riesgo de incendio!

Los dispositivos eléctricos en el interior del aparato pueden pro- vocar incendios (por ejemplo, calefactores, heladoras, etc.).

- ▶ No poner en funcionamiento dispositivos eléctricos en el interior del aparato.

⚠ ADVERTENCIA – ¡Riesgo de lesiones!

Las botellas y latas pueden estallar.

- ▶ No guardar en el congelador botellas, tarros o latas que con- tengan líquidos gaseosos.

Riesgo de lesiones en los ojos debido a la salida de líquido refri- gerante inflamable y gases nocivos.

- ▶ Prestar atención a que las tuberías del circuito de frío y el aisla- miento de su aparato no sufran daños.

El aparato puede volcar.

- ▶ No subirse ni apoyarse sobre los zócalos, cajones o puertas.

⚠ ADVERTENCIA – ¡Riesgo de quemaduras!

Algunas piezas de la parte posterior del aparato se calientan du- rante el funcionamiento.

- ▶ No tocar nunca las partes calientes.

⚠️ ADVERTENCIA – ¡Riesgo de quemaduras por frío!

El contacto con productos congelados y superficies frías puede provocar quemaduras por el frío.

- ▶ No introducir nunca en la boca directamente los alimentos congelados extraídos del congelador.
- ▶ Evitar el contacto prolongado de la piel con los alimentos congelados, el hielo y las superficies del congelador.

⚠️ PRECAUCIÓN – ¡Riesgo de daños para la salud!

Para evitar la contaminación de los alimentos, se deben tener en cuenta las siguientes indicaciones.

- ▶ Si se abre la puerta durante un tiempo prolongado, se puede producir un aumento considerable de la temperatura en los compartimentos del aparato.
- ▶ Limpiar regularmente las superficies que puedan entrar en contacto con alimentos y sistemas de drenaje accesibles.
- ▶ Guardar el pescado y la carne cruda en recipientes apropiados en el frigorífico con el fin de que no entren en contacto con otros alimentos ni goteen sobre ellos.
- ▶ Si el frigorífico/congelador está vacío durante mucho tiempo, apagar, descongelar, limpiar y dejar la puerta abierta para evitar la creación de moho.

Las piezas metálicas o con aspecto metálico pueden contener aluminio. Si algún alimento ácido entra en contacto con el aluminio presente en el aparato, los iones de aluminio podrían traspasarse a los alimentos.

- ▶ No consumir alimentos contaminados.

1.7 Aparato dañado

⚠️ ADVERTENCIA – ¡Riesgo de descarga eléctrica!

Un aparato dañado o un cable de conexión defectuoso son peligrosos.

- ▶ No ponga nunca en funcionamiento un aparato dañado.
- ▶ No tirar nunca del cable de conexión a la red eléctrica para desenchufar el aparato. Desenchufar siempre el cable de conexión de red de la toma de corriente.

- ▶ Si el aparato o el cable de conexión de red están dañados, desenchufar inmediatamente el cable de conexión de red o desconectar el interruptor automático del cuadro eléctrico.

▶ Llame al Servicio de Asistencia Técnica. → *Página 30*

Las reparaciones inadecuadas son peligrosas.

- ▶ Solo el personal especializado puede realizar reparaciones e intervenciones en el aparato.
- ▶ Utilizar únicamente piezas de repuesto originales para la reparación del aparato.
- ▶ Si el cable de conexión de red de este aparato resulta dañado, deberá sustituirse por un cable de conexión especial que puede adquirirse ya sea a través del Servicio de Asistencia Técnica o directamente del fabricante.

ADVERTENCIA – ¡Riesgo de incendio!



Si los tubos están dañados, se puede producir una fuga de líquido refrigerante inflamable y gases nocivos, lo que puede provocar un incendio.

- ▶ Mantener las fuentes de fuego o focos de ignición alejados del aparato.
- ▶ Ventilar la estancia.
- ▶ Apagar el aparato. → *Página 17*
- ▶ Extraer el enchufe del cable de conexión de red o desconectar el fusible de la caja de fusibles.
- ▶ Llamar al Servicio de Asistencia Técnica. → *Página 30*

2 Evitar daños materiales

¡ATENCIÓN!

La inclinación de las ruedas del aparato puede dañar el piso al desplazar el aparato.

- ▶ Transportar el aparato con una carretilla para sacos.
- ▶ Proteger el piso con algo cuando se vaya a desplazar el aparato y no volverlo en zigzag.

Al subirse o apoyarse sobre zócalos, cajones o puertas, se puede dañar el aparato.

- ▶ No subirse ni apoyarse sobre los zócalos, cajones o puertas.

La suciedad con aceite o grasa puede crear poros en las piezas de plástico y las juntas de las puertas.

- ▶ Mantener las piezas de plástico y juntas de las puertas sin aceites y grasas.

Las piezas metálicas o con aspecto metálico pueden contener aluminio. El aluminio reacciona al contacto con alimentos ácidos.

- ▶ No guardar alimentos sin envasar en el aparato.

3 Protección del medio ambiente y ahorro

3.1 Eliminación del embalaje

Los materiales del embalaje son respetuosos con el medio ambiente y reciclables.

- ▶ Desechar las diferentes piezas separadas según su naturaleza.



Eliminar el embalaje de forma ecológica.

3.2 Ahorro de energía

Si tiene en cuenta estas indicaciones, su aparato consumirá menos corriente.

Selección del lugar de colocación

- Proteger el aparato de la radiación solar directa.
- Instalar el aparato con la mayor distancia posible respecto a radiadores, hornos y otras fuentes de calor:
 - Mantener una distancia de 30 mm respecto a cocinas de gas o eléctricas.
 - Mantener una distancia de 300 mm respecto a hornos de carbón o aceite.
- Mantener una pequeña distancia lateral con respecto a la pared.
- No cubrir ni obstruir nunca las aberturas de ventilación exteriores.

Ahorro de energía durante el funcionamiento

Nota: La posición de los elementos y accesorios del aparato no influye en su consumo de energía.

- Abrir brevemente el aparato y cerrarlo correctamente.
- No cubrir ni bloquear nunca las aberturas de ventilación interiores ni las aberturas de ventilación exteriores.
- Procurar transportar a casa los alimentos en una bolsa isotérmica y colocarlos inmediatamente en el aparato.
- Dejar enfriar los alimentos o bebidas calientes hasta la temperatura ambiente antes de almacenarlos.
- Descongelar los productos congelados en el interior del compartimento frigorífico para aprovechar el frío desprendido por los mismos.

- Dejar siempre un poco de espacio entre los alimentos y la pared posterior.

Modo stand by

Cuando no se utiliza el aparato, la pantalla cambia automáticamente al modo stand by. El brillo del panel de mando se reduce en el modo stand by y se ilumina el indicador de stand by.

4 Instalación y conexión

4.1 Volumen de suministro

Al desembalar el aparato, comprobar que las piezas no presenten daños ocasionados durante el transporte y que el volumen de suministro esté completo.

En caso de reclamación, dirigirse al comercio en cuestión o a nuestro Servicio de Asistencia Técnica → *Página 30.*

El suministro se compone de los siguientes elementos:

- Aparato de libre instalación
- El equipamiento y los accesorios¹
- Material de montaje
- Instrucciones de montaje
- Instrucciones de uso
- Directorio de Servicios de Atención al Cliente
- Documento de la garantía²
- Etiqueta energética
- Información sobre el consumo de energía y los ruidos del aparato

¹ Según el equipamiento del aparato

² No disponible en todos los países

4.2 Requisitos para seleccionar el lugar de colocación

ADVERTENCIA **Riesgo de explosión!**

Si el aparato se encuentra en un espacio demasiado pequeño, puede generarse una mezcla inflamable de aire y gas en caso de una fuga del circuito de enfriamiento.

- ▶ Colocar el aparato en espacios que tengan un volumen mínimo de 1 m³ por 8 g de líquido refrigerante. La cantidad de refrigerante se indica en la placa de características. → "Aparato", Fig. **1/5**, *Página 14*

El peso de fábrica del aparato puede llegar, en función del modelo concreto, hasta los 90 kg.

Para soportar el peso del dispositivo, la superficie debe ser lo suficientemente estable.

Temperatura ambiente admisible

La temperatura ambiente admisible de la habitación depende de la clase climática del aparato.

La clase climática a la que pertenece el aparato figura en la placa de características del mismo. → "Aparato", Fig. **1/5**, *Página 14*

Clase climática	Temperatura ambiente admisible
SN	10 °C...32 °C
N	16 °C...32 °C
ST	16 °C...38 °C
T	16 °C...43 °C

es Instalación y conexión

El aparato puede funcionar perfectamente en los rangos de temperatura ambiente admisibles.

Si un aparato de la clase climática SN funciona a una temperatura ambiente más fría, no se producirán daños en el mismo hasta una temperatura de 5 °C.

Colocación superpuesta o contigua

Si se desea instalar dos frigoríficos uno encima de otro o uno al lado de otro, debe mantenerse una distancia mínima de 150 mm entre ambos. Para determinados aparatos, es posible una instalación sin distancia mínima. En este sentido, consultar con un distribuidor especializado o planificador de cocinas.

4.3 Montar el aparato

- ▶ Montar el aparato siguiendo las instrucciones de montaje adjuntas.

4.4 Preparar el aparato para el primer uso

1. Retirar el material informativo.
2. Retirar las láminas protectoras y los seguros de transporte, p. ej., la cinta adhesiva y la caja.
3. Primera limpieza del aparato.
→ *Página 23*

4.5 Conexión del aparato a la red eléctrica

1. Conectar el conector de aparato frío del cable de conexión de red al aparato.
2. El enchufe del cable de conexión de red del aparato debe conectarse a una toma de corriente cercana al aparato.

Los datos de conexión de aparato se encuentran en la placa de características. → "Aparato", Fig.

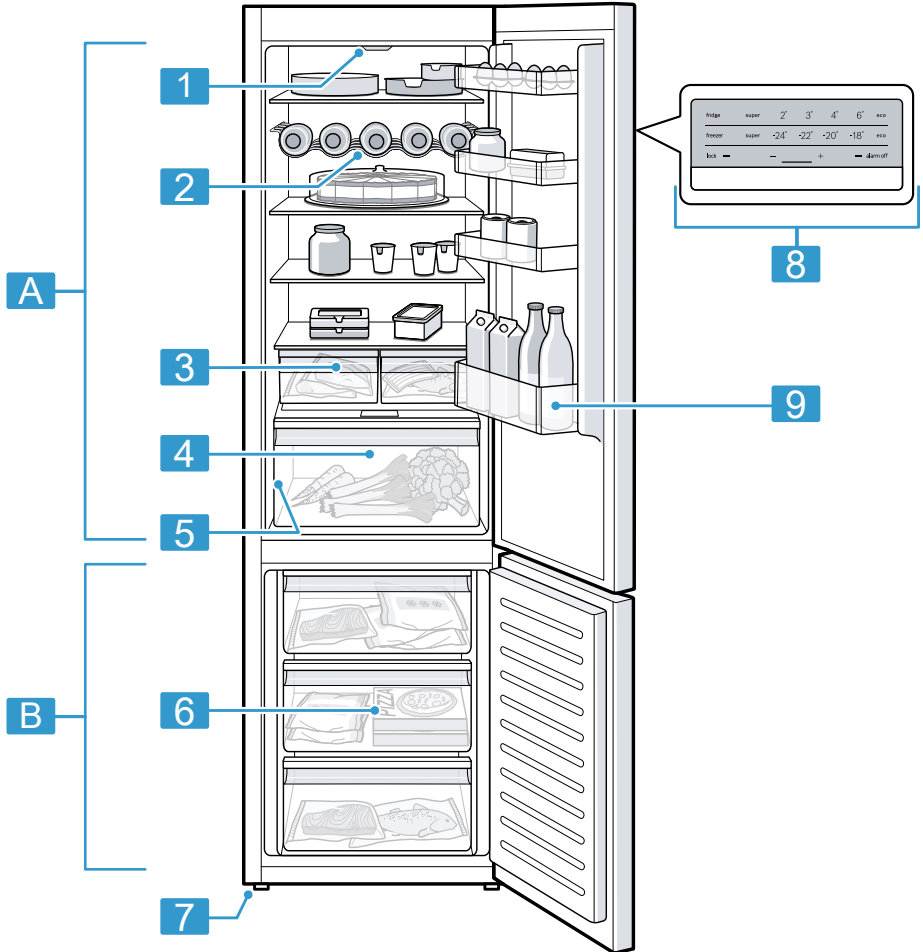
1/5, *Página 14*

3. Comprobar que el enchufe del cable de conexión de red está firme en la toma de corriente.
- ✓ El aparato está listo para su uso.

5 Familiarizándose con el aparato

5.1 Aparato

Aquí encontrará una vista general de los componentes de su aparato.

**1**

A Compartimento frigorífico
→ *Página 20*

B Congelador → *Página 20*

1 Iluminación

2 Botellero → *Página 15*

3 Recipiente de almacenamiento
→ *Página 15*

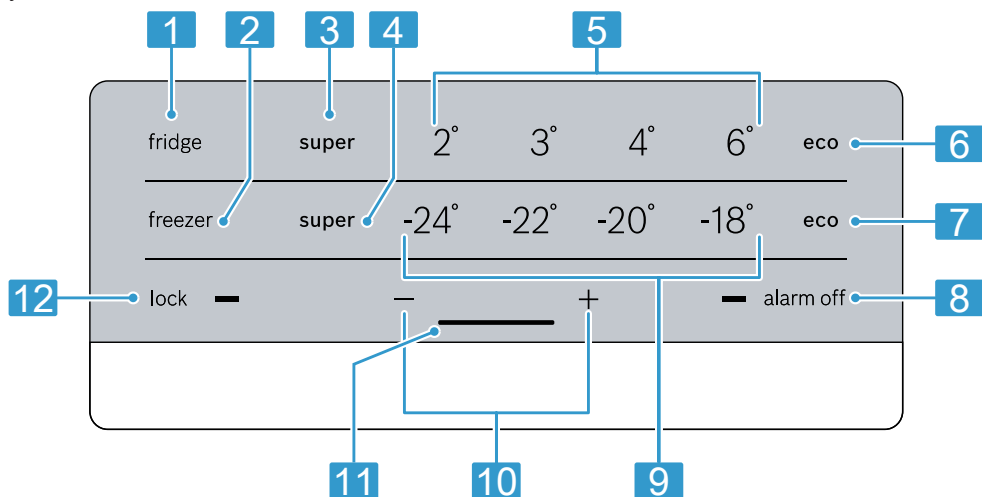
- 4** Cajón para la fruta y la verdura con regulador de humedad → *Página 15*
- 5** Placa de características → *Página 31*
- 6** Recipiente para productos congelados → *Página 24*
- 7** Pata atornillada

- 8** Panel de mando
- 9** Botellero para guardar botellas grandes → *Página 16*

Nota: Es posible que las ilustraciones muestren detalles y características de equipamiento y tamaño que no concuerdan con las de su aparato concreto.

5.2 Panel de mando

Mediante el panel de mando se pueden ajustar todas las funciones del aparato y recibir información sobre el estado de funcionamiento.



- 1** **fridge** permite el ajuste del compartimento frigorífico.
- 2** **freezer** permite el ajuste del compartimento de congelación.
- 3** **super** (compartimento frigorífico) se ilumina cuando Superfrío está activada.
- 4** **super** (congelador) se ilumina cuando Supercongelación está activada.

- 5** Muestra la temperatura ajustada del compartimento frigorífico en °C.
- 6** **ECO** (compartimento frigorífico) se ilumina cuando está activado el modo de ahorro de energía en el compartimento frigorífico.
- 7** **ECO** (congelador) se ilumina cuando está activado el modo de ahorro de energía en el compartimento de congelación.

-
- 8** **alarm off** desactiva la señal acústica.
-
- 9** Muestra la temperatura ajustada del compartimento de congelación en °C.
-
- 10** **-/+** permite ajustar la temperatura del compartimento seleccionado.
-
- 11** El indicador de stand by se ilumina cuando está activado el modo stand by.
-
- 12** **lock** activa o desactiva el bloqueo de teclas del panel de mando.
-

6 Equipamiento

El equipamiento del aparato depende del modelo.

6.1 Bandeja

Para obtener una mejor vista general y retirar los alimentos más rápidamente, extraer la bandeja.

Si se desea modificar la posición de las bandejas según sea necesario, puede retirarse la bandeja y recolocarse en otro lugar.

→ "Retirar las bandejas", *Página 24*

6.2 Botellero

Guardar las botellas con total seguridad en el botellero.

Si se desea modificar la posición del botellero según sea necesario, puede retirarse y colocarse en otro lugar.

→ "Retirar las bandejas", *Página 24*

6.3 Recipiente de almacenamiento

El recipiente de almacenamiento se encuentra a temperaturas más bajas que el compartimento frigorífico.

Ocasionalmente pueden registrarse temperaturas inferiores a 0 °C.

Para que el recipiente de almacenamiento alcance temperaturas en torno a los 0 °C, ajustar la temperatura del compartimento frigorífico a 2 °C.

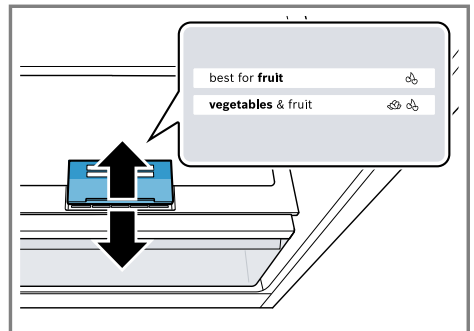
→ *Página 17*

La zona de menor temperatura del recipiente de almacenamiento se utiliza para guardar alimentos perecederos (por ejemplo, pescado, carne y embutido).




6.4 Cajón para la fruta y la verdura con regulador de humedad

Guardar las frutas y verduras frescas, sin su envase, en el cajón para frutas y verduras.

Tapar la fruta y la verdura cortadas o almacenarlas en envases herméticos. En el cajón para la fruta y la verdura, la humedad del aire se puede ajustar a través de un mando regulador. De esta manera se pueden guardar la fruta y verdura más tiempo que en caso de almacenamiento convencional.



Deslizar el regulador de humedad para ajustar la humedad del aire en el cajón para fruta y verdura, en función de la naturaleza y la cantidad de alimentos que se vayan a guardar en el mismo:

- Nivel bajo de humedad del aire  para guardar preferentemente fruta, alimentos frescos en general o grandes cantidades de alimentos frescos.
- Nivel alto de humedad del aire   para guardar preferentemente hortalizas, o si hay una pequeña cantidad de alimentos frescos.

En función de la cantidad y el tipo de alimentos almacenados en el cajón para fruta y verdura, puede formarse agua de condensación en el mismo. Eliminar el agua de condensación con un paño seco y adaptar el grado de humedad del aire usando el mando regulador.

Para conservar la calidad y el sabor de las frutas y hortalizas sensibles al frío (p. ej. piñas, plátanos, cítricos, pepinos, calabacines, pimientos, tomates y patatas), se recomienda almacenarlas fuera del aparato a una temperatura aproximada de entre 8 °C y 12 °C.

6.5 Botellero de puerta

El botellero puede retirarse y recolocarse en otro lugar para modificar su posición según sea necesario.
→ "Retirar el botellero de puerta",
Página 24

6.6 Accesorios

Utilice accesorios originales. Están pensados para este aparato. Los accesorios del aparato dependen del modelo.

Huevera

Depositar los huevos en la huevera.

Bandeja para cubitos de hielo

Utilizar la bandeja para cubitos de hielo para hacer cubitos de hielo.

Preparar cubitos de hielo

Utilizar solo agua potable para preparar cubitos de hielo.

1. Llenar con agua potable tres cuartas partes de la bandeja para cubitos de hielo y colocarla en el congelador.


Desprender la bandeja para cubitos de hielo adherida solo con ayuda de un objeto sin aristas, como por ejemplo el mango de una cuchara.

2. Para retirar los cubitos de hielo de la bandeja para cubitos de hielo, colocar ésta brevemente debajo del chorro de agua del grifo o doblarla ligeramente.

7 Manejo básico

7.1 Conectar el aparato

1. Conectar el aparato a la red eléctrica. → *Página 12*

Nota: Si el aparato se ha apagado previamente con el panel de mando, mantener pulsado  durante 10 segundos.

- ✓ El aparato comienza a refrigerar.
 - ✓ Se escucha un tono de aviso, el indicador de la temperatura (congelador) parpadea y **alarm off** se ilumina en rojo porque la temperatura del congelador es demasiado alta.
2. Desactivar la señal acústica con **alarm off**.
- ✓ La indicación de temperatura (congelador) deja de parpadear.

- ✓ **alarm off** se apaga tan pronto como se ha alcanzado la temperatura ajustada.
- 3. Ajustar la temperatura deseada.
→ *Página 17*

7.2 Advertencias relativas al funcionamiento del aparato

- Una vez encendido el aparato, transcurren varias horas hasta que se alcanza la temperatura ajustada.
No introducir alimentos en el aparato antes de alcanzar la temperatura ajustada.
- Los lados frontales del compartimento del congelador se calientan de forma intermitente. De este modo, se impide la formación de agua de condensación en la zona de la junta de la puerta.
- Cuando se cierra la puerta, puede producirse una presión. La puerta se vuelve a abrir con dificultad. Esperar un momento hasta que la presión se estabilice.

7.3 Desconectar el aparato

- ▶ Mantener pulsado **+** durante 10 segundos.

7.4 Ajustar la temperatura

Ajustar la temperatura del compartimento frigorífico

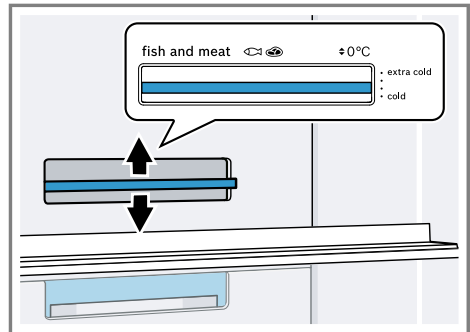
1. Seleccionar el compartimento frigorífico con **fridge**.
2. Pulsar **-/+** varias veces hasta que la indicación de temperatura (compartimento frigorífico) muestra la temperatura deseada.

Para alcanzar la temperatura ajustada, desplazar el termostato del recipiente desde la posición inferior a $\frac{1}{3}$. → *Página 17*

La temperatura recomendada del compartimento frigorífico asciende a $4\text{ }^{\circ}\text{C}$.

Ajustar la temperatura del recipiente de almacenamiento

1. Para disminuir la temperatura, desplazar el termostato en dirección **extra cold**.
2. Para aumentar la temperatura, desplazar el termostato en dirección **cold**.



Ajustar la temperatura del congelador

1. Seleccionar el congelador con **freezer**.
2. Pulsar **-/+** varias veces hasta que la indicación de temperatura (congelador) muestra la temperatura deseada.

La temperatura recomendada del congelador asciende a $-18\text{ }^{\circ}\text{C}$.

7.5 Bloqueo de las teclas (seguro para niños activado)

El bloqueo de seguridad de las teclas evita que el aparato se maneje de forma involuntaria o incorrecta durante el funcionamiento.

Desactivar el bloqueo de las teclas

- ▶ Mantener pulsado **lock** durante 5 segundos.
- ✓ **lock** se apaga.

8 Funciones adicionales

8.1 Superfrío

Mediante la función Superfrío, el compartimento frigorífico se enfría hasta alcanzar la temperatura más baja posible.

Encender Superfrío antes de almacenar grandes cantidades de alimentos.

Nota: Estando activada la función Superfrío, el nivel sonoro del aparato puede aumentar.

Conectar Superfrío

1. Seleccionar el compartimento frigorífico con **fridge**.
2. Pulsar **—** varias veces hasta que **super** (compartimento frigorífico) se ilumine.

Nota: La función se desactiva automáticamente pasadas unas 6 horas y el aparato vuelve al funcionamiento normal.

Desconectar Superfrío

1. Seleccionar el compartimento frigorífico con **fridge**.

2. Pulsar **+** varias veces hasta que la indicación de temperatura (compartimento frigorífico) muestra la temperatura deseada.

8.2 Supercongelación

Con la función Supercongelación, el congelador enfría a la temperatura más baja posible.

Encender el Supercongelación durante 4-6 horas antes de almacenar una cantidad de alimentos de 2 kg o superior en el congelador.

Utilizar Supercongelación para aprovechar la capacidad de congelación.

→ *"Condiciones para alcanzar la capacidad de congelación",*
Página 21

Nota: Estando activada la función Supercongelación, el nivel sonoro del aparato puede aumentar.

Activar Supercongelación

1. Seleccionar el congelador con **freezer**.
2. Pulsar **—** varias veces hasta que **super** (congelador) se ilumine.

Nota: La función se desactiva automáticamente pasadas unas 60 horas y el aparato vuelve al funcionamiento normal.

Desactivar Supercongelación

1. Seleccionar el congelador con **freezer**.
2. Pulsar **+** varias veces hasta que la indicación de temperatura (congelador) muestre la temperatura deseada.

8.3 Modo de ahorro de energía

Con el modo de ahorro de energía, el funcionamiento del aparato cambia para consumir menos energía. El aparato reajusta automáticamente las siguientes temperaturas.

Compartimento frigorífico	8 °C
Congelador	-16 °C

Activar el modo de ahorro de energía

1. Seleccionar el compartimento frigorífico con **fridge** o el congelador con **freezer**.
2. Pulsar **+** varias veces hasta que **ECO** se ilumine.

Desactivar el modo de ahorro de energía

1. Seleccionar el compartimento frigorífico con **fridge** o el congelador con **freezer**.
2. Pulsar **-** varias veces hasta que el indicador de temperatura muestre la temperatura deseada.

9 Alarma

9.1 Alarma de la puerta

Si la puerta permanece abierta durante más tiempo, la alarma de la puerta se activa. Suena una señal acústica y **alarm off** parpadea.

Apagar la alarma de la puerta

- ▶ Cerrar la puerta del aparato o pulsar **alarm off**.
- ✓ La señal acústica se apaga.

9.2 Alarma de temperatura

La alarma de temperatura se activa si la temperatura es demasiado alta. Suena una señal acústica, parpadea el indicador de temperatura (congelador) y **alarm off** se ilumina en rojo.



PRECAUCIÓN

Riesgo de daños para la salud!

Las bacterias pueden multiplicarse durante el proceso de descongelación de los alimentos y estos pueden deteriorarse.

- ▶ No volver a congelar los alimentos que se hayan descongelado o empezado a descongelarse.
- ▶ Solo pueden volver a congelarse si se han cocinado (en sartén u horno) previamente.
- ▶ No guardar el alimento hasta su fecha máxima de conservación.

La alarma de temperatura puede activarse en los casos siguientes:

- Al poner en marcha el aparato. No guardar los alimentos hasta que este haya alcanzado la temperatura ajustada.
- Al introducir grandes cantidades de alimentos frescos. Antes de almacenar grandes cantidades de alimentos frescos, activar Supercongelación.
- Al tener abierta durante mucho tiempo la puerta del congelador. Comprobar que los alimentos se hayan congelado o descongelado por completo.

Desactivar la alarma de temperatura

- ▶ Pulsar **alarm off**.
- ✓ La señal acústica se apaga.

10 Compartimento frigorífico

En el compartimento frigorífico, se puede almacenar carne, embutido, pescado, productos lácteos, huevos, platos preparados y productos de panadería.

La temperatura se puede ajustar de 2 °C a 8 °C.

En el compartimento frigorífico, también se pueden conservar alimentos perecederos a corto y medio plazo. Cuanto más baja sea la temperatura seleccionada, más tiempo se mantienen frescos los alimentos.

10.1 Consejos para el almacenamiento de alimentos en el compartimento frigorífico

- Guardar únicamente alimentos frescos y en perfecto estado.
- Almacenar los alimentos envasados herméticamente o tapados adecuadamente.
- No colocar los alimentos delante de las ranuras de ventilación interiores ni directamente junto al panel posterior para no perjudicar la circulación de aire y evitar que se congelen los alimentos.
- Dejar enfriar los alimentos y bebidas calientes.
- Deben observarse las fechas de caducidad o de consumo preferente señaladas por los fabricantes.

10.2 Prestar atención a las diferentes zonas de frío del compartimento frigorífico

La circulación de aire en el compartimento frigorífico genera diferentes zonas de frío.

Zona más fría

La zona más fría es la del recipiente de almacenamiento.

Consejo: Guardar en la zona de más frío los alimentos perecederos, como pescado, embutido y carne.

La zona menos fría

La zona menos fría se encuentra en la parte superior de la contrapuerta.

Consejo: Guardar en la zona menos fría la comida menos perecedera, por ejemplo, el queso curado y la mantequilla. De esta manera, el queso podrá desarrollar su aroma y la mantequilla se podrá untar en el pan fácilmente.

11 Congelador

En el congelador, es posible guardar productos ultracongelados, congelar alimentos y preparar cubitos de hielo.

La temperatura se puede ajustar de -16 °C a -24 °C.

El almacenamiento de alimentos durante largos periodos de tiempo deberá efectuarse a una temperatura de -18 °C o más baja.

Los alimentos perecederos pueden almacenarse congelados durante mucho tiempo. Las bajas temperaturas ralentizan o detienen su deterioro.

11.1 Capacidad de congelación

La capacidad máxima de congelación indica qué cantidad de alimentos se puede congelar hasta el núcleo en un periodo de tiempo específico.

Encontrará información sobre la capacidad de congelación en la placa de características del aparato.

→ "Aparato", Fig. **1/5**, Página 14

Condiciones para alcanzar la capacidad de congelación

1. Aprox. 24 horas antes de introducir los alimentos frescos, encender Supercongelación.
→ "Activar Supercongelación",
Página 18
2. Colocar los alimentos primero en el compartimento de congelación situado más abajo.

11.2 Aprovechar al máximo el volumen del congelador

Cómo aprovechar al máximo la capacidad del congelador.

1. Extraer todos los elementos y accesorios del congelador.
→ Página 24
2. Los alimentos pueden depositarse directamente sobre las bandejas y el fondo del congelador.

11.3 Consejos para colocar los alimentos en el congelador

- Almacenar los alimentos en envases herméticos.
- Los productos congelados que ya hubiera en el congelador no deberán entrar en contacto con los alimentos frescos que se desee congelar.

- Distribuir los alimentos ampliamente en los recipientes para productos congelados.
- Para congelar grandes cantidades de alimentos frescos de manera rápida y eficaz, deben colocarse en el recipiente para productos congelados inferior.
- Para que el aire pueda circular libremente por el aparato, el recipiente para productos congelados debe estar insertado hasta el tope.

11.4 Consejos para congelar alimentos frescos

- Congelar solo alimentos frescos y en perfectas condiciones.
- Congelar alimentos en porciones.
- Los alimentos preparados son más adecuados que los alimentos crudos.
- Lavar, trocear y escaldar la verdura antes de congelarla.
- Lavar la fruta, retirar los huesos y, si así se desea, pelarla antes de congelarla; dado el caso, se le puede añadir azúcar o una solución de ácido ascórbico.
- Algunos alimentos apropiados para congelar son el pan y la bollería, el pescado, el marisco, la carne, la caza, las aves, los huevos sin cáscara, el queso, la mantequilla, el requesón, los platos precocinados y los restos de comida.
- Algunos alimentos no apropiados para congelar son las lechugas, los rabanitos, los huevos con cáscara, las uvas, las manzanas o peras crudas, los yogures, la nata agria o fresca y la mayonesa.

Envasar productos congelados

Utilizar el tipo y el material de empaque adecuados permite conservar significativamente la calidad de los productos y evitar que se quemen por congelación.

1. Introducir los alimentos en el empaque previsto para tal efecto.
2. Eliminar todo el aire que pudiera haber en el envase.
3. Envasar los alimentos herméticamente para que no se deshidraten ni pierdan su sabor.
4. Marcar los envases, indicando su contenido y la fecha de congelación.

11.5 Tiempo de conservación del producto congelado a $-18\text{ }^{\circ}\text{C}$

Alimentos	Tiempo de conservación
Pescado, embutido, platos preparados, pan y bollería	hasta 6 meses
Carne, aves	hasta 8 meses
Frutas, verduras	hasta 12 meses

El calendario de congelación impreso indica en meses el plazo máximo de conservación de los alimentos a una temperatura de $-18\text{ }^{\circ}\text{C}$.

11.6 Métodos de descongelación para productos congelados

PRECAUCIÓN

Riesgo de daños para la salud!

Las bacterias pueden multiplicarse durante el proceso de descongelación de los alimentos y estos pueden deteriorarse.

- ▶ No volver a congelar los alimentos que se hayan descongelado o empezado a descongelarse.
- ▶ Solo pueden volver a congelarse si se han cocinado (en sartén u horno) previamente.
- ▶ No guardar el alimento hasta su fecha máxima de conservación.
- Descongelar en el compartimento frigorífico los alimentos de origen animal, como el pescado, la carne, el queso o el requesón.
- Descongelar el pan a temperatura ambiente.
- Preparar los alimentos de consumo inmediato en el microondas, en el horno o en las placas de cocción.

12 Desescarchar el aparato

12.1 Desescarchar el compartimento frigorífico

El compartimento frigorífico del aparato se desescarcha automáticamente.

12.2 Descongelación dentro del congelador

Gracias al sistema totalmente automático «NoFrost», no se genera escarcha en el congelador. Por tanto, no es necesario un desescarchado.

13 Cuidados y limpieza

Para que el aparato mantenga durante mucho tiempo su capacidad funcional, debe mantenerse y limpiarse con cuidado.

El Servicio de Asistencia Técnica debe encargarse de la limpieza de los lugares de difícil acceso. La limpieza por parte del Servicio de Asistencia Técnica puede generar costes.

13.1 Preparar el aparato para su limpieza

1. Apagar el aparato. → *Página 17*
2. Desconectar el aparato de la red eléctrica.

Extraer el enchufe del cable de conexión de red o desconectar el fusible de la caja de fusibles.

3. Retirar los alimentos y guardarlos en un lugar fresco.

Colocar acumuladores de frío directamente sobre los alimentos, si se dispone de ellos.

4. Retirar todos los elementos adicionales y accesorios del aparato.
→ *Página 24*

13.2 Limpiar el aparato

ADVERTENCIA

Riesgo de descarga eléctrica!

La infiltración de humedad puede provocar una descarga eléctrica.

- ▶ No utilizar limpiadores por chorro de vapor ni de alta presión para limpiar el aparato.

La presencia de líquidos en los elementos de iluminación o de mando o en las aberturas internas de ventilación puede entrañar peligros.

- ▶ El agua utilizada para limpiar el aparato no debe entrar en contacto con los elementos de iluminación o de mando ni en las aberturas internas de ventilación.

¡ATENCIÓN!

Los productos de limpieza inadecuados pueden dañar la superficie del aparato.

- ▶ No utilizar estropajos o esponjas duros.
- ▶ No utilizar productos de limpieza agresivos ni abrasivos.
- ▶ No utilizar productos de limpieza con un alto contenido alcohólico.

Si se lavan los elementos y accesorios del aparato en el lavavajillas, se podría producir su deformación o decoloración.

- ▶ No lavar nunca los elementos y accesorios del aparato en el lavavajillas.

1. Preparar el aparato para su limpieza. → *Página 23*
2. Limpiar el aparato, los elementos adicionales, los accesorios y las juntas de la puerta con una bayeta, agua templada y un poco de jabón de pH neutro.

es Cuidados y limpieza

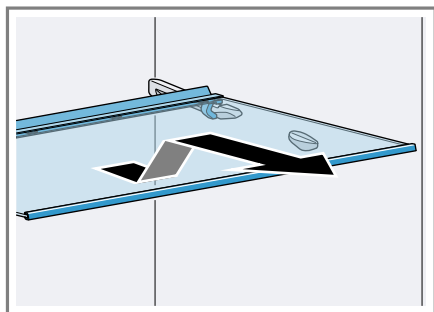
3. Secar completamente con un paño suave y seco.
4. Colocar los accesorios.
5. Conexión del aparato a la red eléctrica. → *Página 12*
6. Introducir alimentos:

13.3 Retirar elementos del aparato

Si se desea limpiar a fondo los elementos del aparato, es necesario retirarlos.

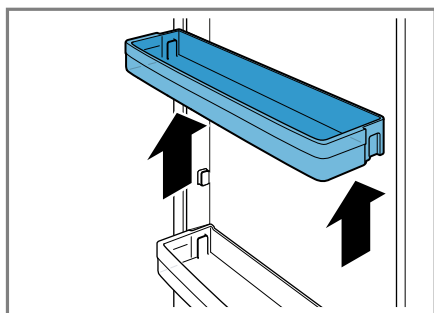
Retirar las bandejas

- Tirar de la bandeja, levantarla y extraerla.



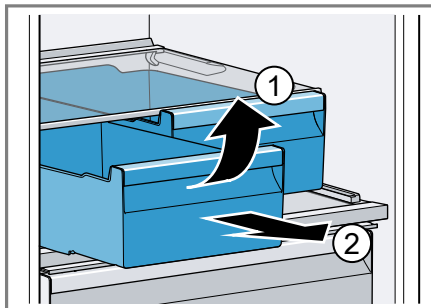
Retirar el botellero de puerta

- Tirar del botellero y extraerlo.



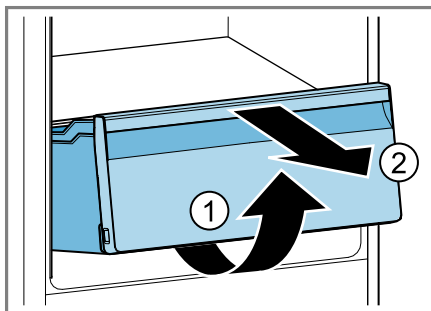
Retirar el recipiente de almacenamiento

1. Tirar hacia afuera del recipiente de almacenamiento hasta el tope.
2. Levantar el recipiente de almacenamiento por la parte delantera ① y retirarlo ②.



Retirar el cajón para fruta y verdura

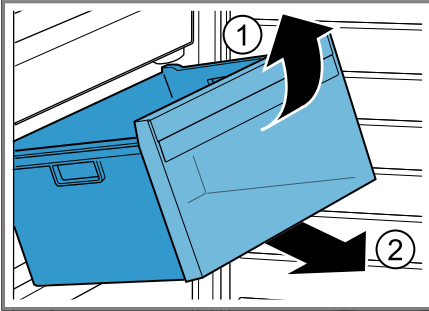
1. Sacar el cajón para fruta y verdura hasta el tope.
2. Levantar el cajón para fruta y verdura por delante ① y retirarlo ②.



Retirar el recipiente para productos congelados

1. Sacar el compartimento de congelación hasta el tope.

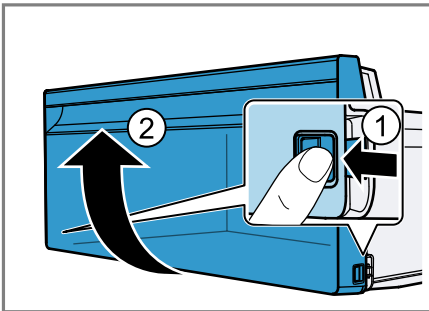
2. Levantar el recipiente para productos congelados delantero ① y retirar ②.



Retirar la parte frontal del cajón

Es posible retirar las partes frontales del cajón de frutas y verduras para limpiarlas mejor.

- Presionar los ganchos de enganche del cajón ① y retirar la parte frontal del cajón con un movimiento de giro ②.



14 Solucionar pequeñas averías

El usuario puede solucionar por sí mismo las pequeñas averías de este aparato. Se recomienda utilizar la información relativa a la subsanación de averías antes de ponerse en contacto con el Servicio de Asistencia Técnica. De este modo se evitan costes innecesarios.

ADVERTENCIA

Riesgo de descarga eléctrica!

Las reparaciones inadecuadas son peligrosas.

- ▶ Solo el personal especializado puede realizar reparaciones e intervenciones en el aparato.
- ▶ Utilizar únicamente piezas de repuesto originales para la reparación del aparato.
- ▶ Si el cable de conexión de red de este aparato resulta dañado, deberá sustituirse por un cable de conexión especial que puede adquirirse ya sea a través del Servicio de Asistencia Técnica o directamente del fabricante.

Fallo	Causa y resolución de problemas
El aparato no enfría; los paneles indicadores y la iluminación interior se iluminan.	El modo de exposición está activado. <ol style="list-style-type: none"> 1. Mantener pulsado alarm off durante 9-11 segundos hasta que se escuche una señal acústica. 2. Al cabo de un breve período de tiempo, cerciorarse de que el aparato enfría.
La iluminación LED no funciona.	Hay diferentes causas posibles. <ul style="list-style-type: none"> ▶ Llamar al Servicio de Atención al Cliente. El número del Servicio de Atención al Cliente se encuentra en el directorio adjunto.
Las paredes laterales del aparato están calientes.	No se trata de una avería. En el interior de las paredes laterales hay tubos que se calientan durante el proceso de refrigeración. El calor que emite el aparato no daña a los muebles contiguos. No se requiere ninguna acción.
Suena una señal acústica y alarm off parpadea.	La puerta del aparato está abierta. <ul style="list-style-type: none"> ▶ Cerrar la puerta del aparato.
La alarma de la puerta está activada.	

Fallo	Causa y resolución de problemas
<p>Suena la señal acústica, parpadea el indicador de temperatura (congelador) y alarm off se enciende.</p> <p>La alarma de temperatura está activada.</p>	<p>Hay diferentes causas posibles.</p> <ul style="list-style-type: none"> ▶ Pulsar alarm off. ✓ La alarma se desactiva. <hr/> <p>Las aberturas de ventilación exteriores están cubiertas.</p> <ul style="list-style-type: none"> ▶ Se debe eliminar la causa de la obstrucción de las aberturas de ventilación exteriores. <hr/> <p>Se han introducido grandes cantidades de alimentos frescos.</p> <ul style="list-style-type: none"> ▶ No exceder la capacidad de congelación de alimentos frescos del aparato. <p>→ "<i>Capacidad de congelación</i>", <i>Página 21</i></p>
<p>No se alcanza la temperatura ajustada.</p> <p>La función de descongelación automática no funciona.</p>	<p>La puerta del congelador ha permanecido abierta durante mucho tiempo. El evaporador (generador de frío) en el sistema NoFrost tiene mucha escarcha.</p> <p>Requisito: Los productos congelados se han guardado en un lugar fresco.</p> <ol style="list-style-type: none"> 1. Apagar el aparato. → <i>Página 17</i> 2. Desconectar el aparato de la red eléctrica. Extraer el enchufe del cable de conexión de red o desconectar el fusible de la caja de fusibles. 3. Apartar el aparato de la pared. 4. Dejar la puerta del aparato abierta. <p>✓ Al cabo de 20 minutos comienza a correr el agua de descongelación hasta la bandeja de evaporación situada en la parte posterior del aparato.</p> <div data-bbox="406 995 749 1243" data-label="Image"> </div> <ol style="list-style-type: none"> 5. Para evitar que el agua de descongelación rebose en la bandeja de evaporación, absorber el agua de descongelación con una esponja. Cuando deje de entrar agua en la bandeja de evaporación, el evaporador estará desescarchado. 6. Limpiar el interior del aparato. → <i>Página 23</i> 7. Volver a encender el aparato. → <i>Página 16</i>

Fallo	Causa y resolución de problemas
La temperatura difiere considerablemente del valor ajustado.	Hay diferentes causas posibles. 1. Apagar el aparato. → <i>Página 17</i> 2. Volver a encender el aparato tras unos 5 minutos. → <i>Página 16</i> <ul style="list-style-type: none">- Si la temperatura es demasiado alta, volver a comprobarla al cabo de unas pocas horas.- Si la temperatura es demasiado baja, volver a comprobarla al día siguiente.
En la superficie y en las bandejas del aparato se forma agua de condensación.	El agua contenida en el aire húmedo y cálido se condensa en las superficies del aparato que se encuentran a menor temperatura. 1. Limpiar el agua con un paño suave y seco. 2. Mantener abierto el aparato el menor tiempo posible. 3. Asegurarse de que el aparato esté siempre cerrado correctamente.
El aparato suena, burbujea o emite zumbidos, chasquidos, crujidos o ruidos de agua en movimiento.	No se trata de una avería. El motor está en marcha (compresores, ventilador). El líquido refrigerante fluye a través de los tubos. El motor, los interruptores o las electroválvulas se conectan o desconectan. Se está realizando el desescarchado automático. No se requiere ninguna acción.
El aparato hace ruidos.	El aparato está colocado en posición desnivelada. <ul style="list-style-type: none">▶ Nivelar el aparato con la ayuda de un nivel de burbuja y de las patas atornilladas.
	El aparato no está libre. <ul style="list-style-type: none">▶ Mantener las distancias mínimas del aparato.
	Los elementos del aparato se tambalean o se quedan atascados. <ul style="list-style-type: none">▶ Comprobar los elementos extraíbles y, en caso necesario, volver a introducirlos.
	Las botellas o recipientes entran en contacto. <ul style="list-style-type: none">▶ Separar las botellas o recipientes entre sí.
	Supercongelación está activada. No se requiere ninguna acción.

14.1 Corte en el suministro eléctrico

Al producirse un corte en el suministro eléctrico, la temperatura del aparato aumenta, lo que disminuye el tiempo de almacenamiento y afecta a la calidad de los productos congelados.

En la sección relativa a los datos técnicos de cada aparato en nuestro sitio web, se pueden consultar los tiempos de almacenamiento de los productos congelados en caso de avería.

Notas

- Durante el corte de suministro eléctrico, se recomienda abrir el aparato lo menos posible y no guardar nuevos alimentos.
- Al finalizar el corte de suministro eléctrico, es preciso comprobar la calidad de los alimentos.
 - Desechar los productos congelados que se hayan descongelado y estén a temperaturas superiores a los 5 °C.
 - Los productos congelados que se hayan descongelado ligeramente se pueden cocinar o calentar ligeramente, bien para su consumo o para volver a congelarlos.

14.2 Ejecutar la autocomprobación del aparato

1. Apagar el aparato. → *Página 17*
2. Desconectar el aparato de la red eléctrica.

Extraer el enchufe del cable de conexión de red o desconectar el fusible de la caja de fusibles.
3. Transcurridos cinco minutos, volver a conectar el aparato a la red eléctrica. → *Página 12*

4. Mantener pulsado durante 3-5 segundos en los siguientes 10 segundos después de la conexión eléctrica — hasta que suene una señal acústica.
 - ✓ Se inicia la autocomprobación del aparato.
 - ✓ Durante la autocomprobación del aparato suena una larga señal acústica.
 - ✓ Si, al finalizar la comprobación automática del aparato, suenan dos señales acústicas y aparece la temperatura ajustada en el indicador de temperatura, el aparato funciona correctamente. El aparato vuelve al modo de funcionamiento normal.
 - ✓ Si, al finalizar la comprobación automática del aparato, suenan cinco señales acústicas, se deberá avisar al Servicio de Atención al Cliente.

15 Almacenamiento y eliminación

Aquí se explica cómo preparar el aparato para el almacenamiento. Además, se ofrece información sobre cómo desechar los aparatos usados.

15.1 Interrumpir el funcionamiento del aparato

1. Apagar el aparato. → *Página 17*
2. Desconectar el aparato de la red eléctrica.

Extraer el enchufe del cable de conexión de red o desconectar el fusible de la caja de fusibles.
3. Retirar todos los alimentos.
4. Limpiar el aparato. → *Página 23*

5. Para asegurar la ventilación del interior del aparato, dejar la puerta abierta.

15.2 Eliminación del aparato usado

Gracias a la eliminación respetuosa con el medio ambiente pueden reutilizarse materiales valiosos.

ADVERTENCIA

Riesgo de daños para la salud!

Los niños podrían quedar encerrados en el aparato y poner así en peligro su vida.

- ▶ No retirar las bandejas y recipientes del aparato a fin de dificultar que los niños pueden acceder al interior del mismo.
- ▶ Mantenga a los niños alejados de aparatos inservibles.

ADVERTENCIA

Riesgo de incendio!

Si los tubos están dañados, se puede producir una fuga de líquido refrigerante inflamable y gases nocivos, lo que puede provocar un incendio.

- ▶ Prestar atención a que las tuberías del circuito de frío y el aislamiento de su aparato no sufran daños.

1. Desenchufar el cable de conexión de red de la toma de corriente.
2. Cortar el cable de conexión de red.
3. Desechar el aparato de forma respetuosa con el medio ambiente.

Puede obtener información sobre las vías y posibilidades actuales de desecho de materiales de su distribuidor o ayuntamiento local.



Este aparato está marcado con el símbolo de cumplimiento con la Directiva Europea

2012/19/UE relativa a los aparatos eléctricos y electrónicos usados (Residuos de aparatos eléctricos y electrónicos RA-EE).

La directiva proporciona el marco general válido en todo el ámbito de la Unión Europea para la retirada y la reutilización de los residuos de los aparatos eléctricos y electrónicos.

16 Servicio de Asistencia Técnica

Si tiene preguntas, si no puede subsanar una avería en el aparato o si éste debe repararse, diríjase al Servicio de Asistencia Técnica.

Las piezas de repuesto originales relevantes para el funcionamiento conforme al reglamento sobre diseño ecológico se pueden adquirir en nuestro Servicio de Asistencia Técnica durante al menos 10 años a partir de la fecha de introducción en el mercado del aparato dentro del Espacio Económico Europeo.

Nota: La intervención del Servicio de Asistencia Técnica es gratuita en el marco de las condiciones de garantía locales vigentes del fabricante. La duración mínima de la garantía (garantía del fabricante para consumidores particulares) en el Espacio Económico Europeo es de 2 años de acuerdo con las condiciones de garantía locales vigentes. Las condiciones de garantía no tienen ningún efecto sobre otros derechos que le corresponden según la legislación local.

Para obtener información detallada sobre el periodo de validez de la garantía y las condiciones de garantía en su país, póngase en contacto con nuestro Servicio de Asistencia Técnica o con su distribuidor, o bien consulte nuestra página web.

Cuando se ponga en contacto con el Servicio de Asistencia Técnica, no olvide indicar el número de producto (E-Nr.) y el número de fabricación (FD) del aparato.

Los datos de contacto del Servicio de Asistencia Técnica se encuentran en el directorio adjunto o en nuestra página web.

Para obtener más información acerca del modelo, consultar la página web <https://eprel.ec.europa.eu/>¹. Esta dirección web enlaza con EPREL, la base de datos oficial de productos de la UE. Seguir las instrucciones que se indican para buscar el modelo. El identificador del modelo se deriva de los caracteres que se encuentran delante de la barra del número de producto (E-Nr.) en la placa de características. El identificador del modelo también se encuentra en la primera línea de la etiqueta energética de la UE.

16.1 Número de producto (E-Nr.) y número de fabricación (FD)

El número de producto (E-Nr.) y el número de fabricación (FD) se encuentran en la placa de características del aparato.

→ "Aparato", Fig. **1/5**, *Página 14*

Para volver a encontrar rápidamente los datos del aparato o el número de teléfono del Servicio de Asistencia Técnica, puede anotar dichos datos.

17 Datos técnicos

En la placa de características del aparato figuran el líquido refrigerante empleado, la capacidad útil y otras especificaciones técnicas.

→ "Aparato", Fig. **1/5**, *Página 14*

El presente producto contiene una fuente de luz de la clase de eficiencia energética G. La fuente de luz se encuentra disponible como repuesto y puede ser reemplazada únicamente por personal especializado.

¹ Válido solo para países pertenecientes al Espacio Económico Europeo



Thank you for buying a Bosch Home Appliance!

Register your new device on MyBosch now and profit directly from:

- **Expert tips & tricks for your appliance**
- **Warranty extension options**
- **Discounts for accessories & spare-parts**
- **Digital manual and all appliance data at hand**
- **Easy access to Bosch Home Appliances Service**

Free and easy registration – also on mobile phones:

www.bosch-home.com/welcome



Looking for help? You'll find it here.

Expert advice for your Bosch home appliances, help with problems or a repair from Bosch experts.

Find out everything about the many ways Bosch can support you:

www.bosch-home.com/service

Contact data of all countries are listed in the attached service directory.

BSH Hausgeräte GmbH

Carl-Wery-Straße 34

81739 München, GERMANY

www.bosch-home.com

A Bosch Company



9001721445 (020214)

es