

# taurus

VINTAGE SINGLE RED

VINTAGE SINGLE CREAM

Tostadora

Toaster

Grille-pain

Toaster

Tostapane

Torradeira

Torradora

Broodrooster

Toster

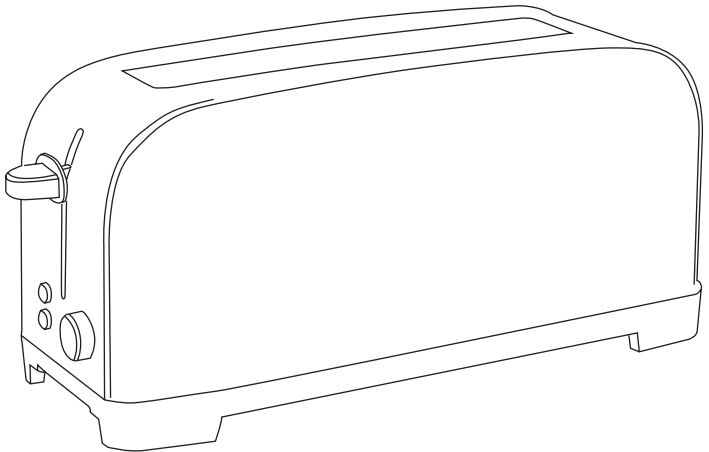
Φρυγανιέρα

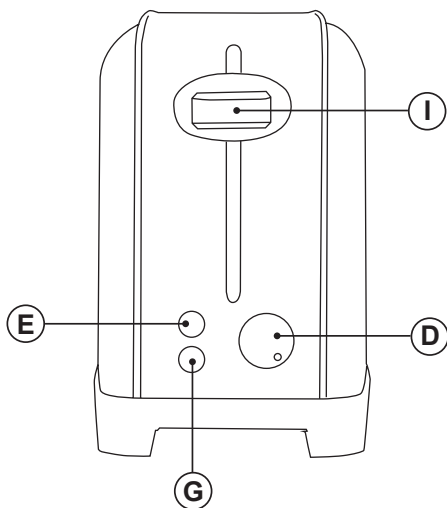
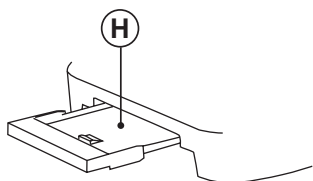
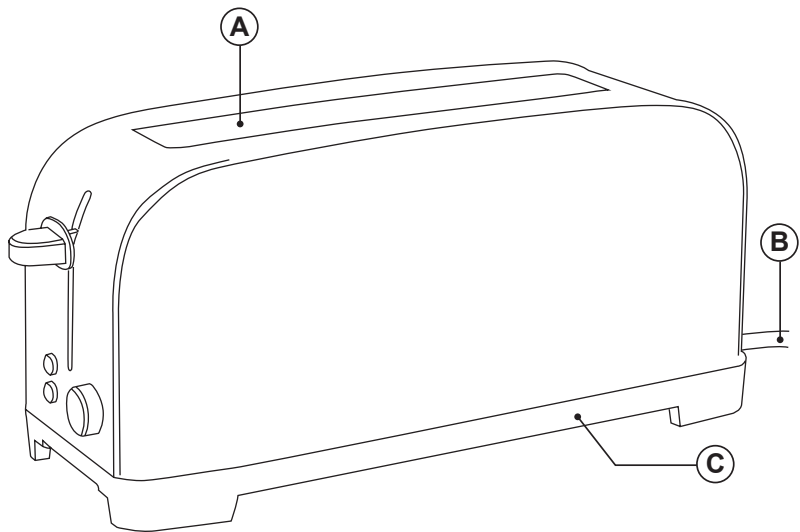
Тостер

Prăjitor de pâine

Тостер

جهاز تحميص الخبز





# ESPAÑOL

## TOSTADORA VINTAGE SINGLE SERIE

### DESCRIPCIÓN

- A Ranuras tostadora
- B Cable conexión
- C Alojamiento cable
- D Mando selector Tostado
- E Descongelación
- G Cancelación
- H Bandeja Recogemigas
- I Palanca de carga (puesta en marcha tostadora)

### UTILIZACIÓN Y CUIDADOS:

- Antes de cada uso, desenrollar completamente el cable de alimentación del aparato.
- No usar el aparato sin la bandeja correctamente colocada debajo del elemento calefactor.
- No usar el aparato si su dispositivo de puesta en marcha/paro no funciona.
- No mover o desplazar el aparato mientras esté en funcionamiento
- No dar la vuelta al aparato mientras está en uso o conectado a la red.
- Desenchufar el aparato de la red cuando no se use y antes de realizar cualquier operación de limpieza.
- Este aparato está pensado únicamente para un uso doméstico, no para uso profesional o industrial
- Guardar este aparato fuera del alcance de los niños y/o personas con capacidades físicas, sensoriales o mentales reducidas o falta de experiencia y conocimiento
- No guardar el aparato si todavía está caliente.
- No dejar nunca el aparato conectado y sin vigilancia. Además ahorrará energía y prolongará la vida del aparato.

## MODO DE EMPLEO

### NOTAS PREVIAS AL USO:

- Asegúrese de que ha retirado todo el material de embalaje del producto.
- Antes de usar el producto por primera vez, es aconsejable utilizarlo sin pan.
- Algunas partes del aparato han sido ligeramente engrasadas, en consecuencia al poner en marcha el aparato por primera vez puede desprender un ligero humo. Al cabo de poco tiempo este humo cesará.

### USO:

- Desenrollar completamente el cable antes de enchufar.
- Enchufar el aparato a la red eléctrica.
- Introducir la rebanada/rebanadas de pan en el aparato.
- Seleccionar el grado de tostado mediante el mando selector.
- Poner el aparato en marcha deslizando la palanca de carga (I) hacia abajo, hasta oír clic.
- La rebanada/s de pan de centrarán automáticamente, para un tostado uniforme.
- Para minimizar la generación de acrilamida durante el proceso de tostado, no dejar que el pan adquiera colores marrón oscuro o negro.
- Transcurrido el tiempo de tostado seleccionado el aparato se parará automáticamente.
- El aparato dispone de la función extra-elevación que permite sacar las tostadas de forma más cómoda, para ello desplace la palanca de carga (I) hacia arriba.

### FUNCIÓN CANCELAR:

- La función cancelar permite interrumpir el funcionamiento del aparato, para ello pulsar el botón correspondiente a esta función (G)

### FUNCIÓN DESCONGELAR:

- La función descongelar sirve para descongelar rebanadas de pan, para ello situar la rebanada de pan congelada, accionar la palanca de carga (I) y pulsar el botón correspondiente a esta función (E)

## **UNA VEZ FINALIZADO EL USO DEL APARATO:**

- Desenchufar el aparato de la red eléctrica.
- Recoger el cable y situarlo en el alojamiento cable.
- Limpiar el aparato.

## **ALOJAMIENTO CABLE**

- Este aparato dispone de un alojamiento para el cable de conexión a la red situado en su parte inferior (C)

## **LIMPIEZA**

- Desenchufar el aparato de la red y dejarlo enfriar antes de iniciar cualquier operación de limpieza.
- Limpiar el aparato con un paño húmedo impregnado con unas gotas de detergente y secarlo después.
- No utilizar disolventes, ni productos con un factor pH ácido o básico como la lejía, ni productos abrasivos, para la limpieza del aparato.
- No sumergir el aparato en agua u otro líquido, ni ponerlo bajo el grifo.
- Se recomienda limpiar el aparato regularmente y retirar todos los restos de alimentos.
- Si el aparato no se mantiene en buen estado de limpieza, su superficie puede degradarse y afectar de forma inexorable la duración de la vida del aparato y conducir a una situación peligrosa.

## **BANDEJA RECOGEMIGAS:**

- El aparato dispone de una bandeja que permite recoger las migas de pan que puedan quedar en el interior del aparato (H)
- Extraer la bandeja del aparato
- Verter el contenido de la bandeja.
- Sacudir ligeramente el aparato para, eliminar otros restos de pan del interior.
- Volver a colocar la bandeja en el aparato.

**taurus**

Avda. Barcelona, s/n  
25790 Oliana  
Spain

Rev. 29/06/21