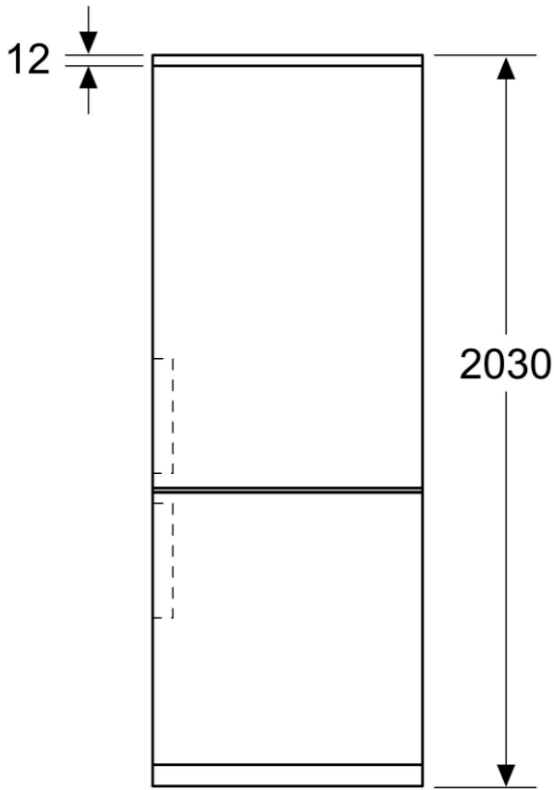
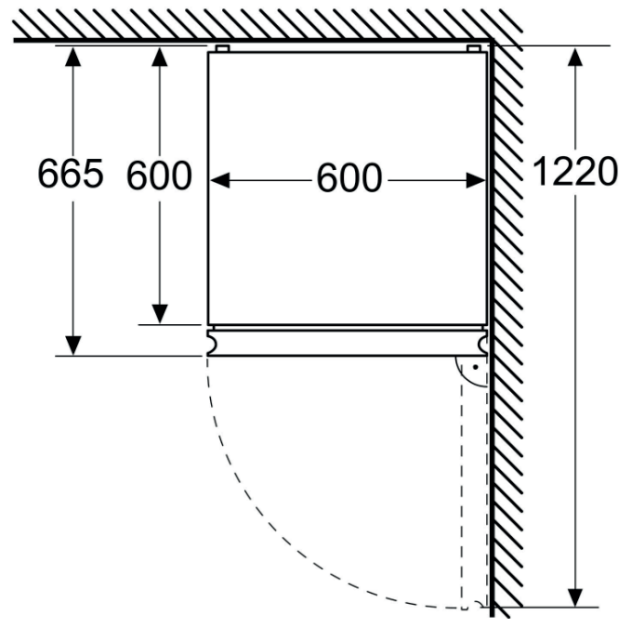


Dimensiones en mm



Dimensiones en mm



Dimensiones en mm

