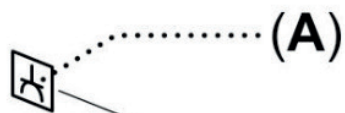
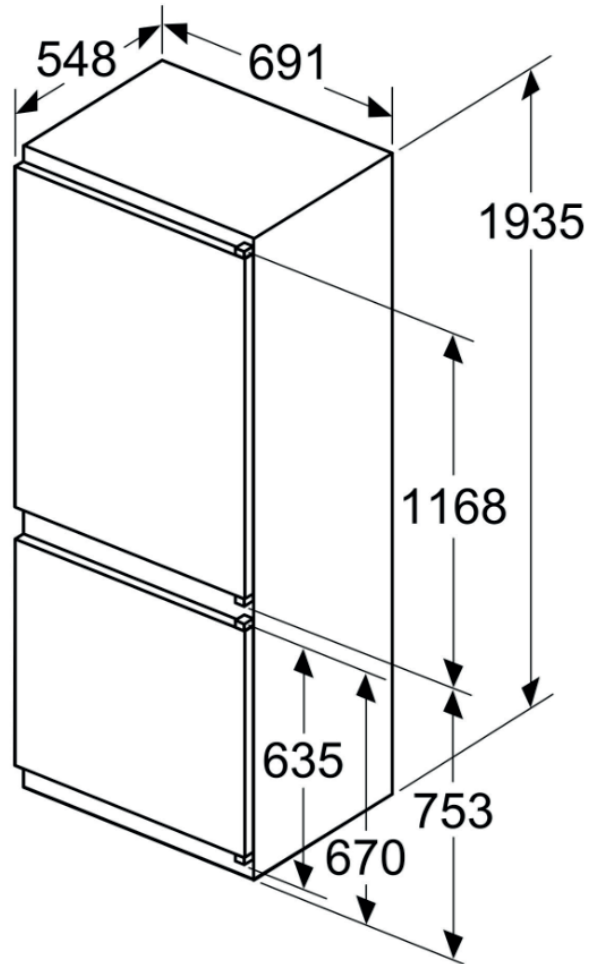
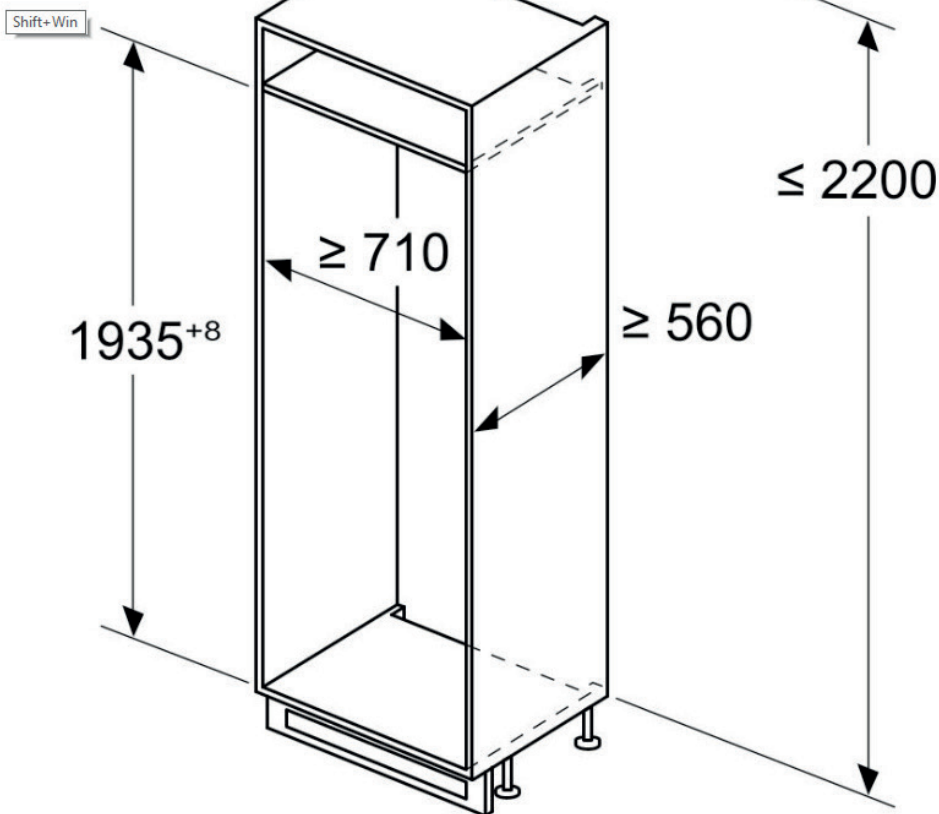


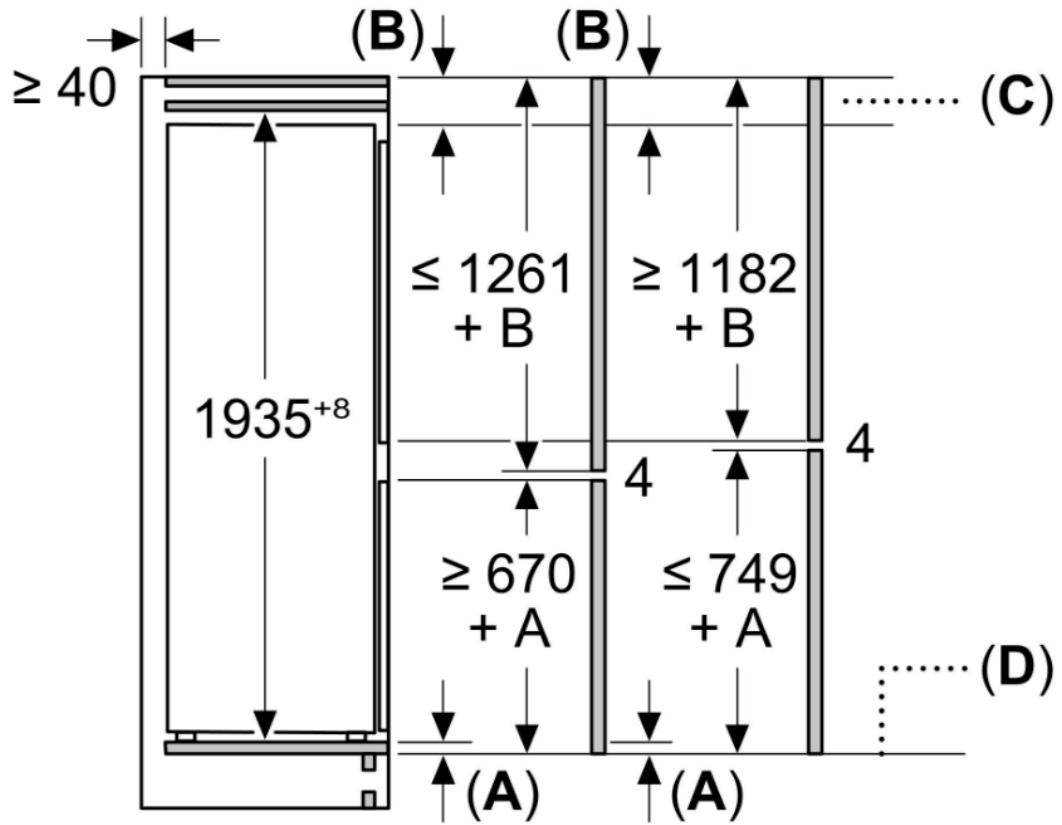
Dimensiones en mm



A: Enchufe



Dimensiones en mm



C: Saliente del panel frontal

D: Borde inferior del panel frontal

A: Air inlet $\geq 200 \text{ cm}^2$; Ventilation options
B: Air outlet $\geq 200 \text{ cm}^2$; Ventilation options

