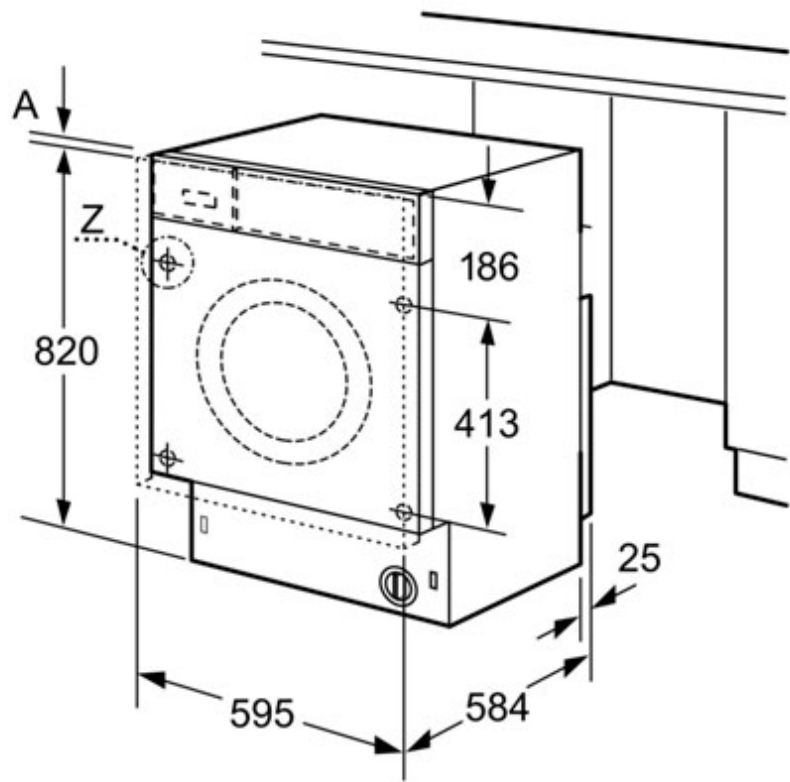
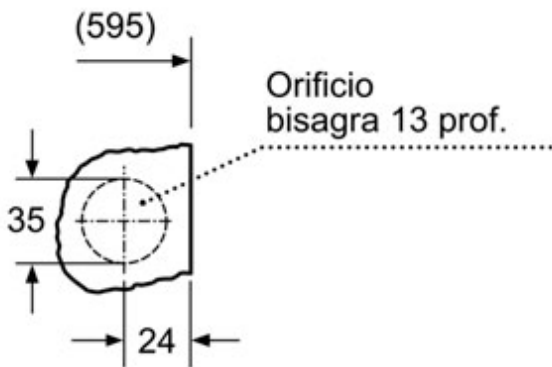


Dimensiones en mm

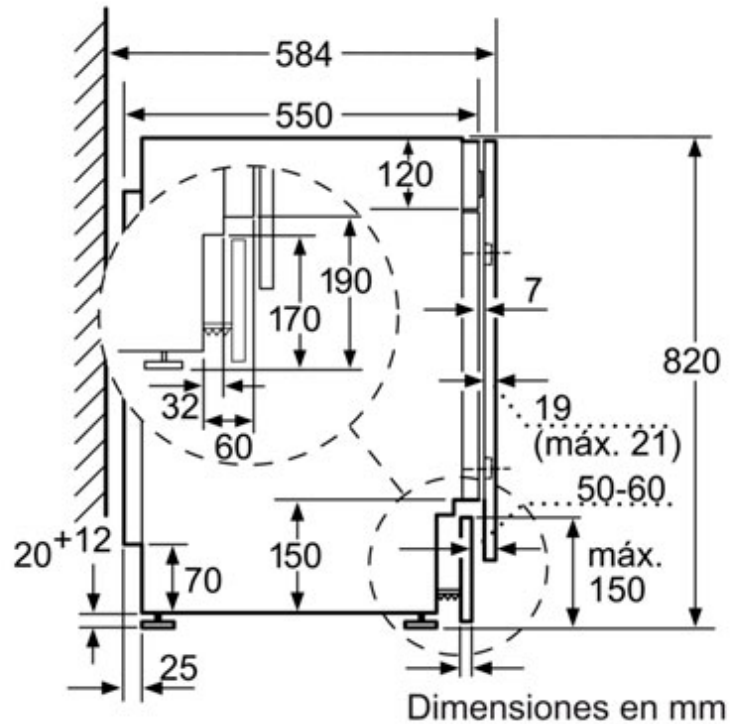


Dimensiones en mm

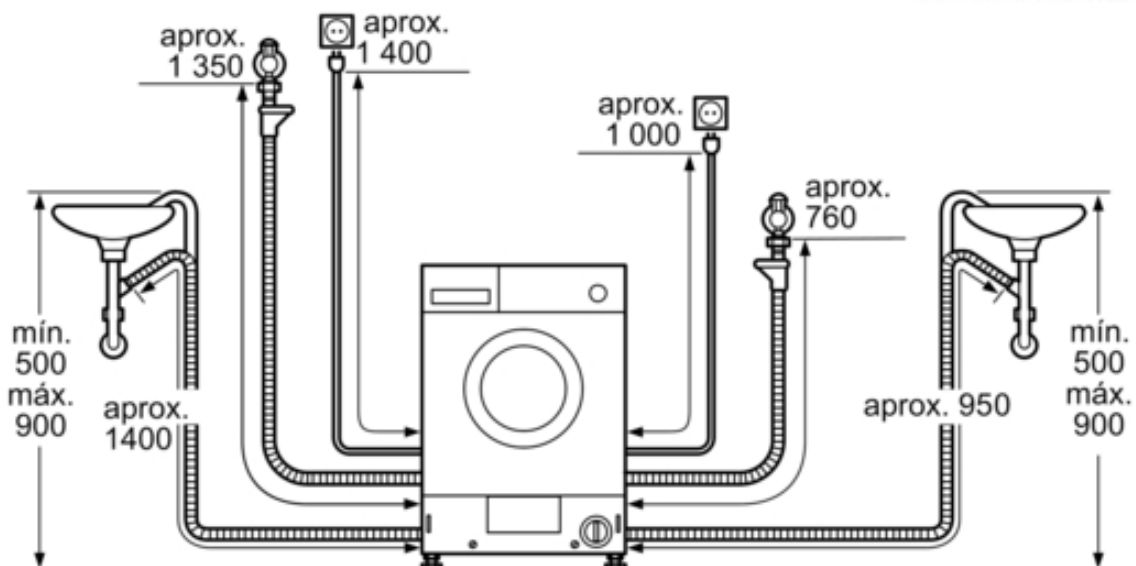
Detalle Z



Dimensiones en mm



Dimensiones en mm



Dimensiones en mm