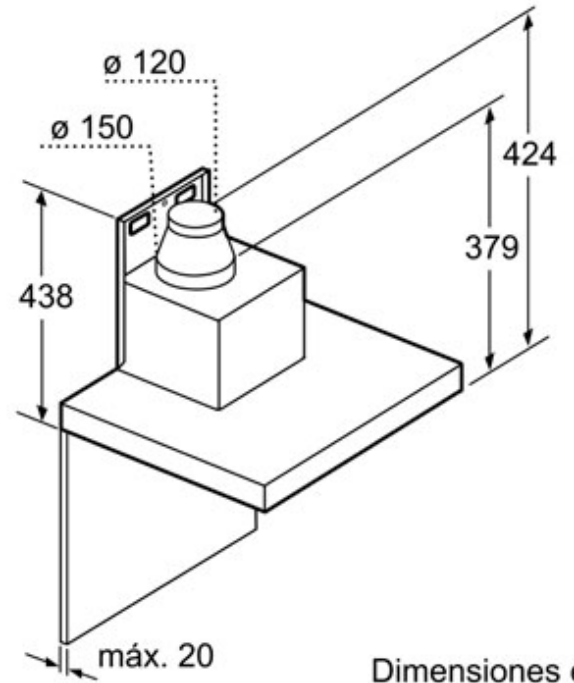
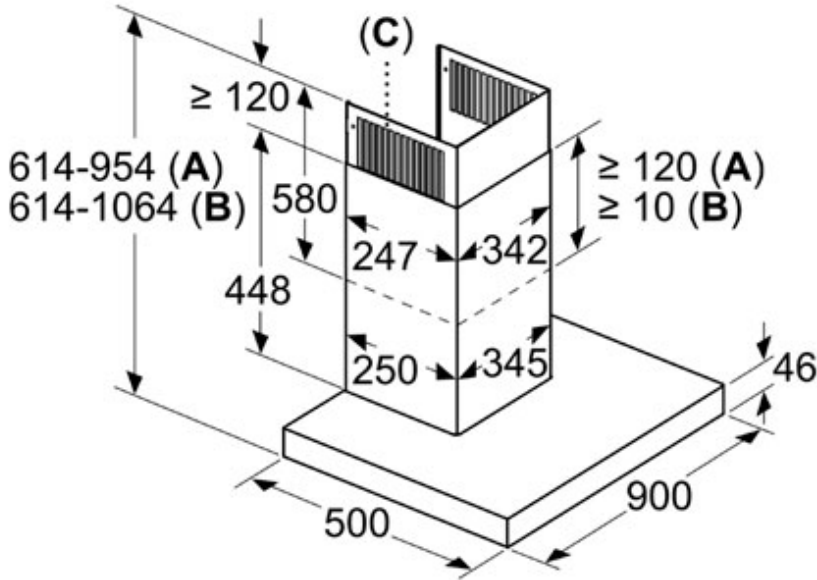


Dimensiones en mm



- A:** Salida de aire al exterior
- B:** Circulación de aire
- C:** Salida de aire: montar con las ranuras de la salida de aire al exterior hacia abajo

