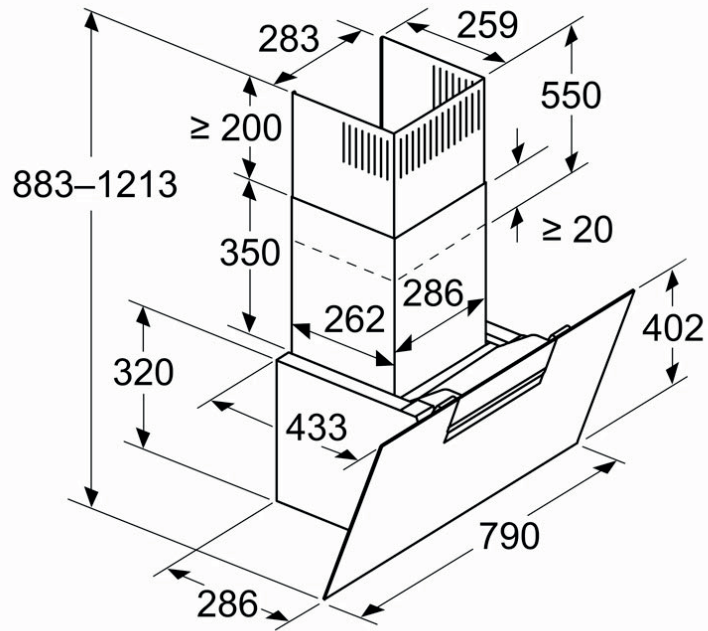
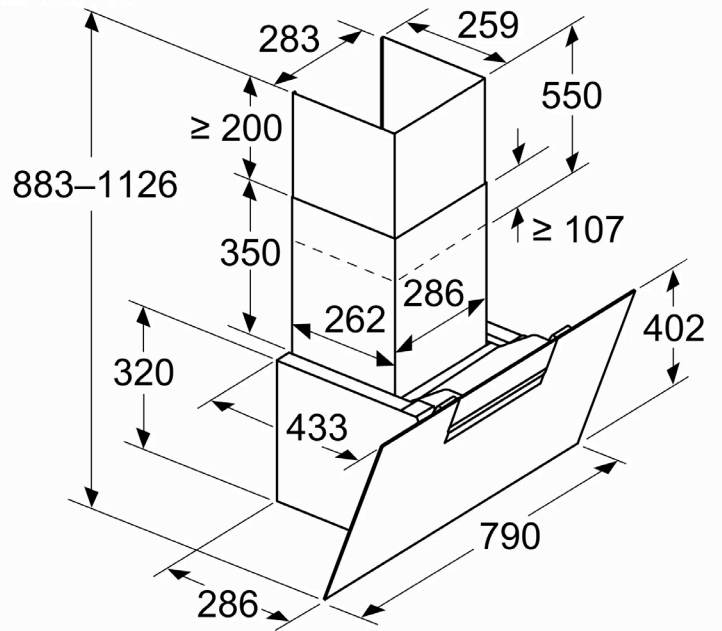


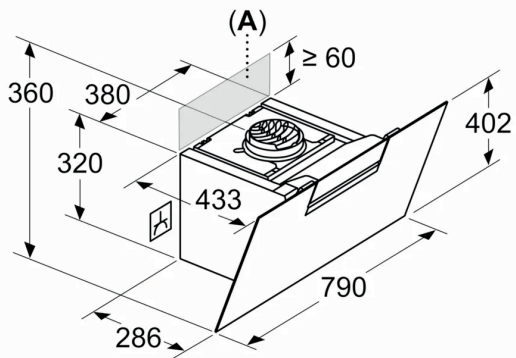
Dimensiones en mm  
**Aparato en modo de aire circulado**



Dimensiones en mm  
**Aparato en modo de salida de aire al exterior**



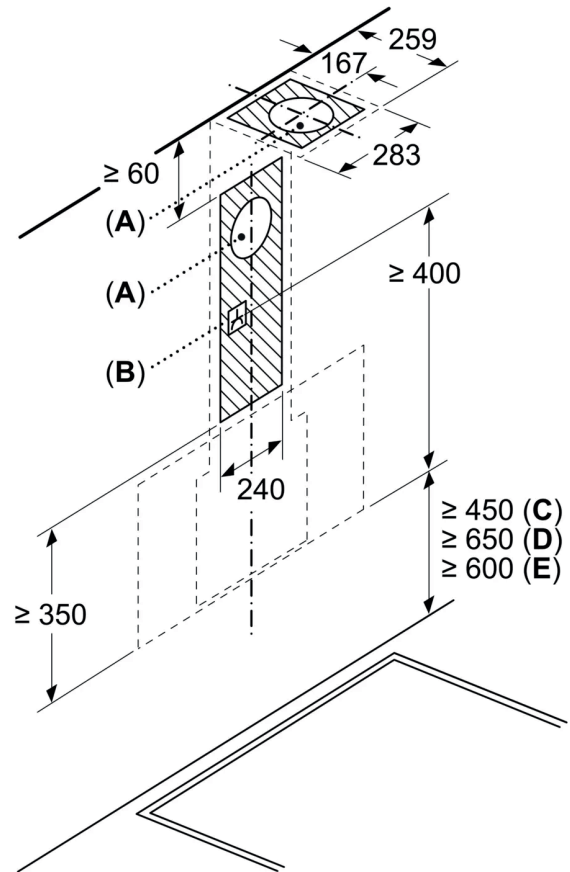
Dimensiones en mm  
**Aparato en modo de aire circulado sin conducto**



El enchufe puede instalarse en el costado o en la parte superior del aparato

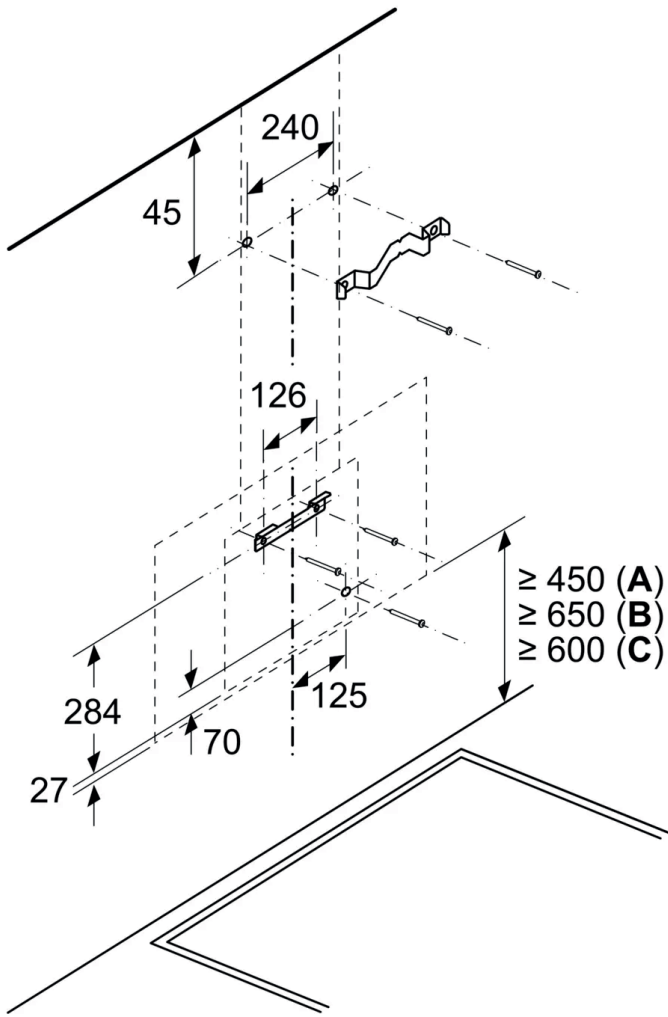
**A:** Enchufe solo fuera de la zona marcada

Dimensiones en mm



- A:** Rejilla de salida de aire al exterior
- B:** Enchufe
- C:** Eléctrico
- D:** Gas: desde el borde superior del soporte para ollas
- E:** Eléctrico: para Australia y Nueva Zelanda

Dimensiones en mm  
**Instalación en pared con chimenea**

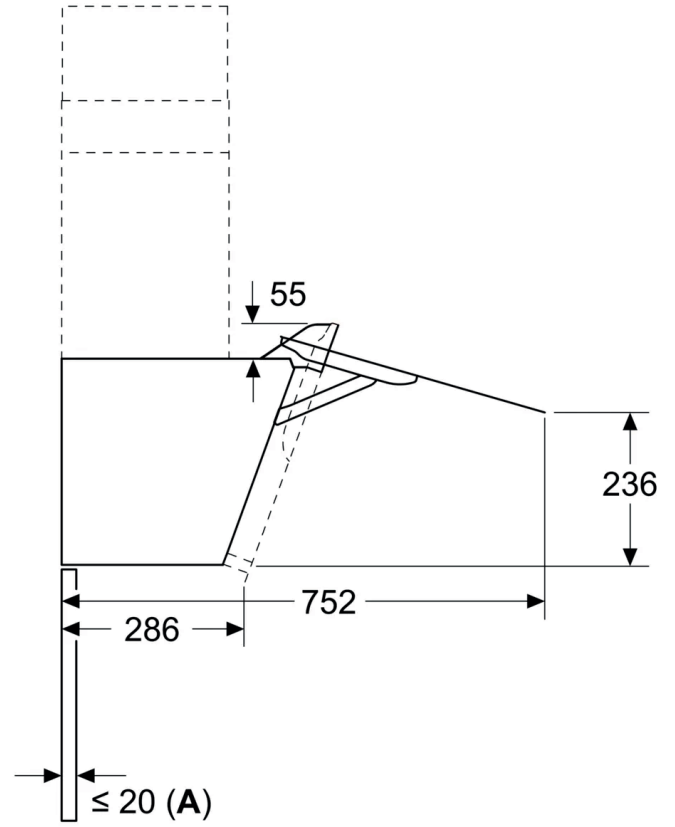


**A:** Eléctrico

**B:** Gas: desde el borde superior del soporte para ollas

**C:** Eléctrico: para Australia y Nueva Zelanda

Dimensiones en mm



**A:** Potencia máx. de la placa posterior