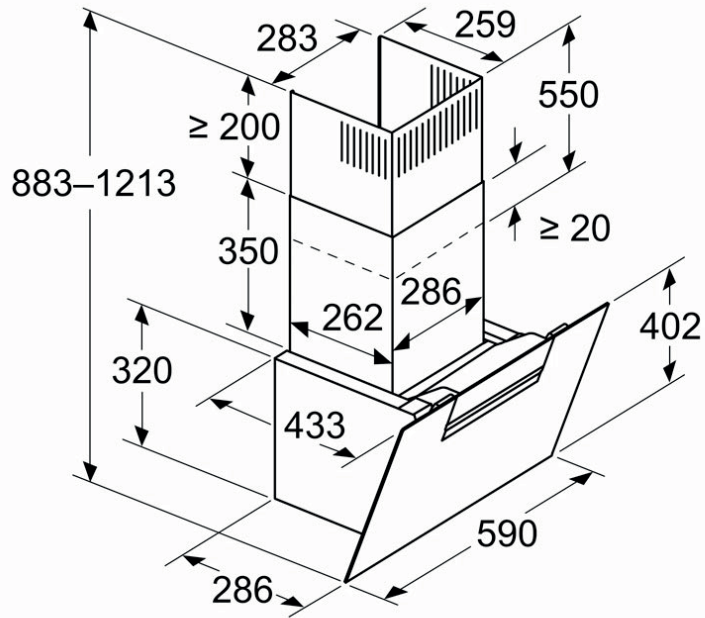
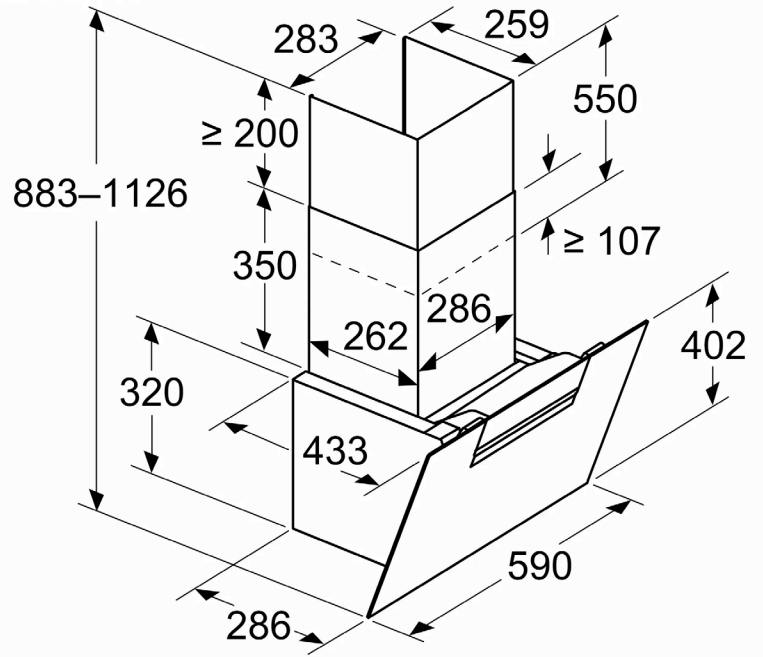


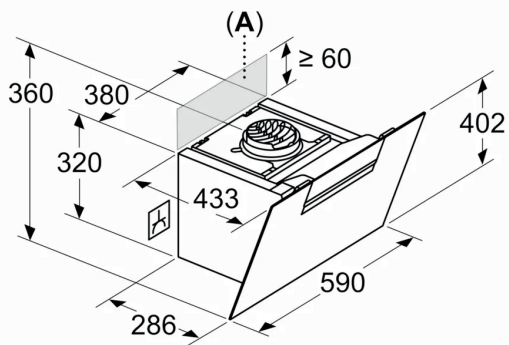
Dimensiones en mm
Aparato en modo de aire circulado



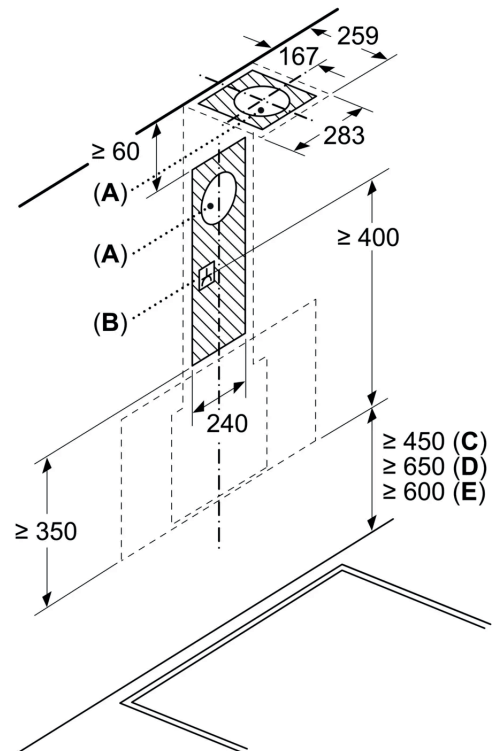
Dimensiones en mm
Aparato en modo de salida de aire al exterior



Dimensiones en mm
Aparato en modo de aire circulado sin conducto



Dimensiones en mm

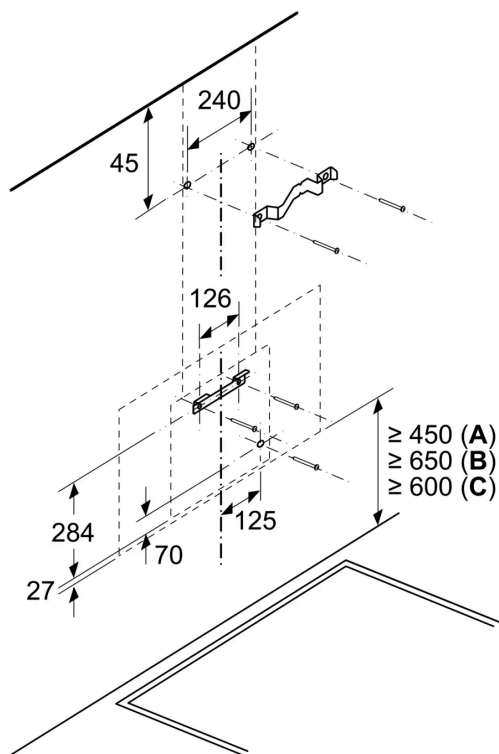


El enchufe puede instalarse en el costado o en la parte superior del aparato

A: Enchufe solo fuera de la zona marcada

- A:** Rejilla de salida de aire al exterior
- B:** Enchufe
- C:** Eléctrico
- D:** Gas: desde el borde superior del soporte para ollas
- E:** Eléctrico: para Australia y Nueva Zelanda

Dimensiones en mm
Instalación en pared con chimenea

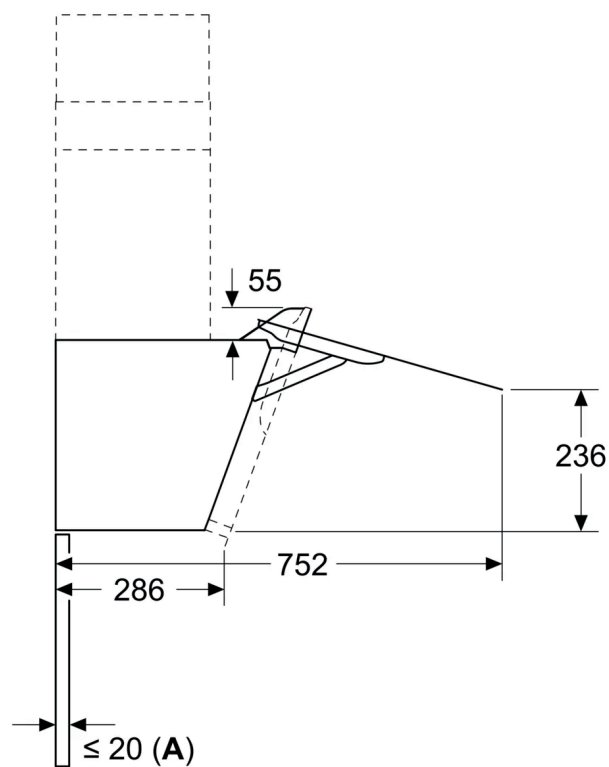


A: Eléctrico

B: Gas: desde el borde superior del soporte para ollas

C: Eléctrico: para Australia y Nueva Zelanda

Dimensiones en mm



A: Potencia máx. de la placa posterior