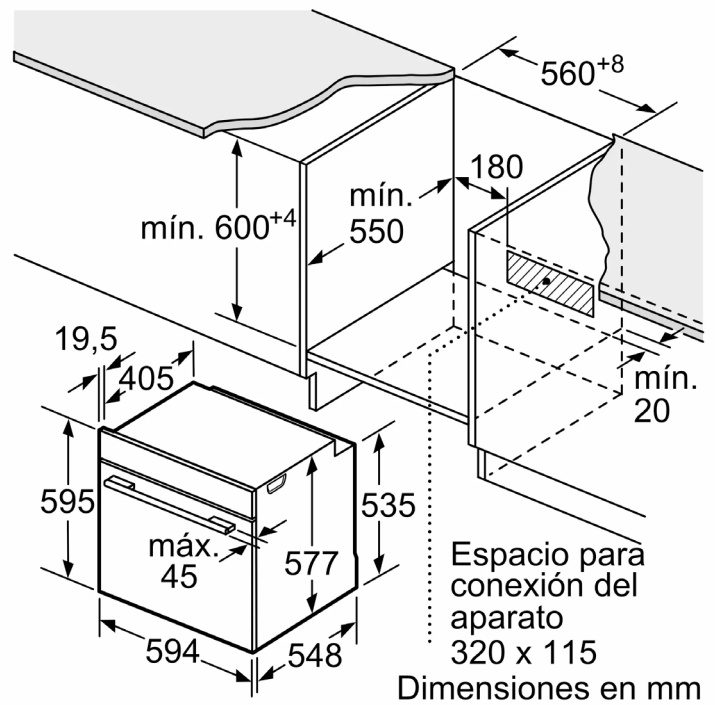
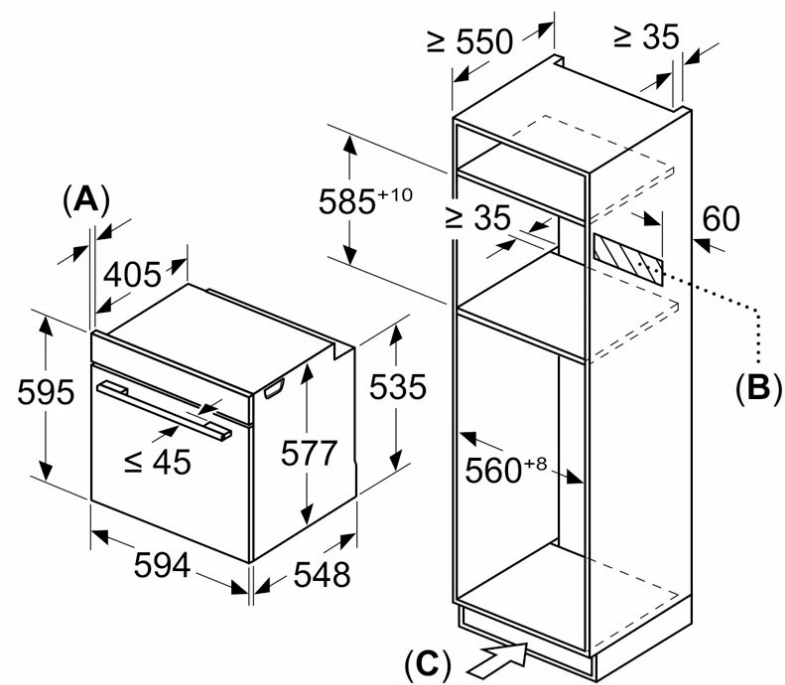
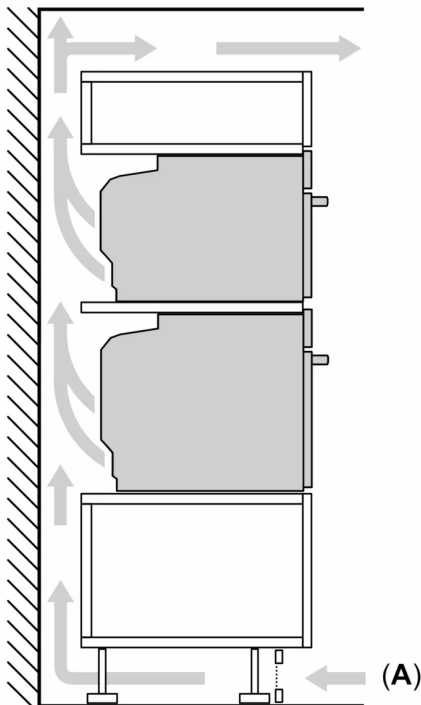


Dimensiones en mm



Instalar dos aparatos uno encima de otro

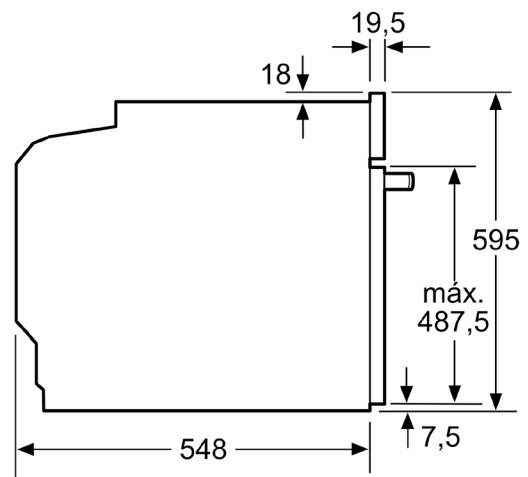
Circulación de aire



A: Entrada de aire $\geq 200 \text{ cm}^2$

Si se instala el aparato debajo de una placa, se debe respetar el siguiente grosor de encimera (incl., dado el caso, la estructura de soporte).

| Tipo de placa | Mín. grosor de la encimera | |
|---|----------------------------|---------|
| | saliente | a nivel |
| Placa de inducción | 37 mm | 38 mm |
| Placa de inducción de superficie completa | 47 mm | 48 mm |
| Cocina de gas | 30 mm | 38 mm |
| Cocina eléctrica | 27 mm | 30 mm |



Dimensiones en mm