

edesa

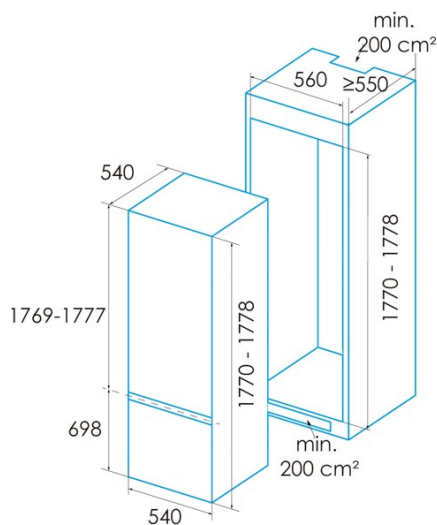
FRIGORÍFICOS COMBI



EFC-1711-I

Cod. 924271344

EAN 8422248350792



INFORMACIÓN GENERAL

EAN/UPC	8422248350792
Subfamilia	Combi

Ficha de producto según el Reglamento UE 2019/2016

Categoría	7
Clase de eficiencia energética	E
Consumo de energía [kWh/año]	216
Volumen de almacenamiento del frigorífico [l]	179
Volumen de almacenamiento del congelador [l]	70
Clasificación por estrellas	4
Frigorífico sin escarcha	-
Congelador sin escarcha	-
Seguridad de corte de potencia [h]	10
Capacidad de congelación [kg/24h]	3,2
Clase climática	N/ST
Emissiones sonoras [dBA]	39
Tipo de instalación	Built-In

Equipo de refrigeración

Número de balcones de las puertas	3
Número de estantes de vidrio	4
Estante de vino	-
Cajón para frutas y verduras	1
Enfriador para carne y pescado	0
Decoración interior metálica	-
Número de bandejas de huevos	1
Capacidad de huevo	1-6

Equipo congelador

Número de cajones	3
Número de cajones cerrados	3
Bandejas de hielo	1
Capacidad del cubo de hielo	1-12

Iluminación

Refrigerador de luz	√
Luz del congelador	-
Luz LED	√

Conexión de energía y agua

Tensión nominal (V)	220-240
Frecuencia nominal (Hz)	50
Potencia nominal de entrada (W)	115
Protección contra descargas eléctricas	Clase I
Longitud del cable de alimentación (m)	1600
Tipo de enchufe	Type F

Control

Tipo de control	Mechanical
Mostrar	No
Sistema de refrigeración	Static
Regulación electrónica de la temperatura del refrigerador	√
Regulación electrónica de la temperatura del congelador	-
Super función de enfriamiento	√
Función de congelación estupeada	√
Fiesta de feriados	-
Función de invierno-verano	-

Instalación

Anchura (mm)	540
Altura (mm)	1778
Profundidad (mm)	540
Anchura incorporada (mm)	560
Profundidad incorporada (mm)	550
Puertas reversibles	√
Ruedas	-
Lado de apertura de la puerta	Right

