



3BC585GB

Campana decorativa diseño inclinado Serie Cristal

Cristal blanco ancho 80 cm



3BC585GB

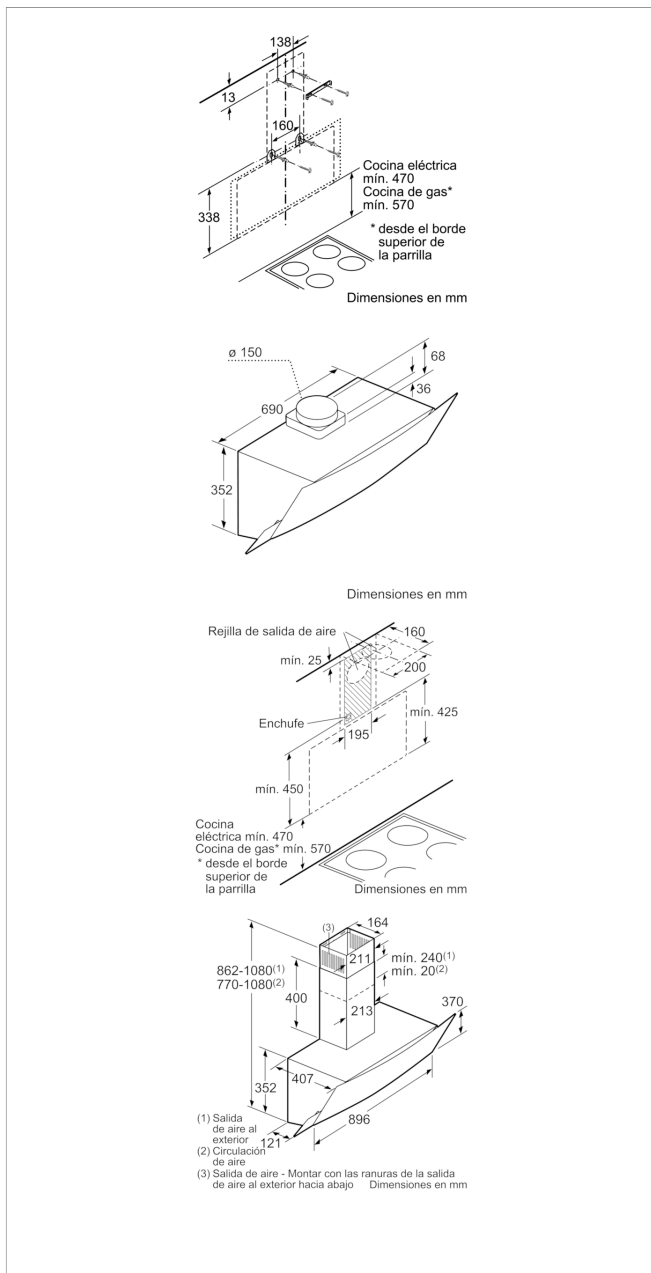
- Control táctil.
- Iluminación LED. Máxima luminosidad y alta eficiencia.
- 3 potencias de extracción.
- Potencia de extracción en nivel 3: 530 m³/h.
- Potencia sonora en nivel 3: 70 dB (A).
- Aspiración perimetral. Filtros lavables en lavavajillas.

Accesorios incluidos

4242006289027

3BC585GB

Campana decorativa diseño inclinado Serie Cristal Cristal blanco ancho 80 cm



Características

Tipología: Chimenea

Certificaciones de homologación: CE

Longitud del cable de alimentación eléctrica (cm): 130

Altura del producto, sin conducto decorativo: 354

Dist mín resp zonas cocc eléct: 470

Dist mín resp zonas cocc gas: 570

Peso neto (kg): 15,075

Tipo de control: Electrónica

Número de niveles de extracción: 3

Capacidad máx. de extracción recirculación (m3/h): 530

Capacidad máx. de extracción salida de aire (m3/h): 250

Numero de lámparas: 2

Potencia sonora (dB): 70

Diámetro de la salida de aire: 120 / 150

Material del filtro antigrasa: Aluminio lavable

Código EAN: 4242006289027

Características de consumo y conexión

Potencia de conexión (W): 216

Intensidad corriente eléctrica (A): 10

Tensión (V): 220-240

Frecuencia (Hz): 50

Tipo de clavija: Schuko con conexión a tierra

Tipo de instalación: Montaje en pared

2019-04-15