

3BC998HNC

Campana decorativa diseño rectangular

Cristal negro ancho 90 cm



3BC998HNC

- Clase de eficiencia energética A+ (dentro del rango A++ a E).
- Motor de alta eficiencia.
- Control táctil con display.
- Funcionamiento a intervalos.
- Iluminación LED. Máxima luminosidad y alta eficiencia.
- Interior blindado. Limpieza fácil y segura.
- 5 potencias de extracción.
- Posición intensiva con retracción automática.
- Potencia máxima de extracción: 843 m³/h (según UNE/EN 61591).
- Potencia de extracción en nivel 3: 430 m³/h.
- Potencia sonora en nivel 3: 55 dB (A).
- Sistema de fácil instalación.
- ExtraSilencio. Sistema de insonorización especial.
- Filtros de acero inoxidable, lavables en lavavajillas.
- Indicador electrónico de saturación de filtros antigrasa y de carbón activo.
- Función eliminación total de humos.
- Encendido y apagado gradual de la iluminación.
- Iluminación regulable en intensidad.
- Válvula antirretorno incluida.

Accesorios opcionales

LZ00XXP00 CleanAir filtro de carbón activo

LZ12265 CONDUCTO PROLONGADOR

LZ12365 CONDUCTO PROLONGADOR

LZ53450 KIT RECIRCULACION

LZ56200 FILTRO CARBON ACTIVO

LZ57300 KIT RECIRCULACION

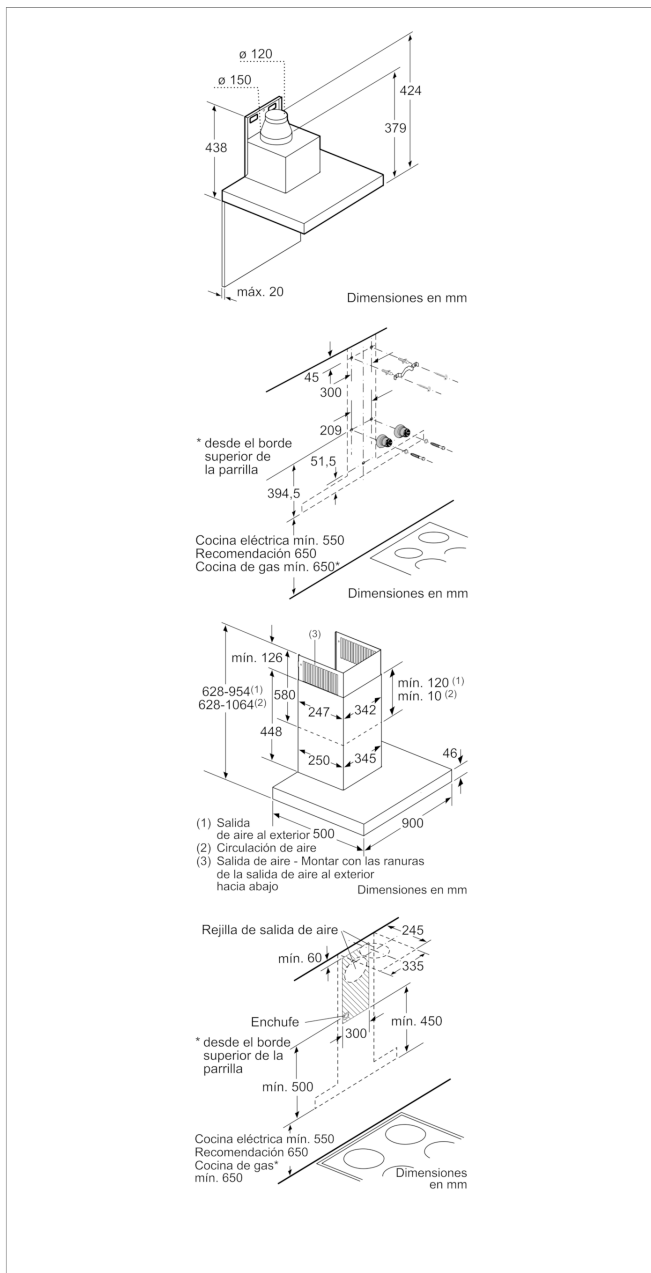
Accesorios incluidos

4242006283100

3BC998HNC

Campana decorativa diseño rectangular

Cristal negro ancho 90 cm



Características

Tipología: Chimenea

Certificaciones de homologación: CE, VDE

Longitud del cable de alimentación eléctrica (cm): 130

Altura del producto, sin conducto decorativo: 46

Dist mín resp zonas cocc eléct: 550

Dist mín resp zonas cocc gas: 650

Peso neto (kg): 20,763

Tipo de control: Electrónica

Número de niveles de extracción: 3 escalones + 2 escalón Intensivo

Máxima extracción de aire (m³/h): 430

Máxima extracción de aire en recirculación en nivel intensivo (m³/h): 385.0

Máxima extracción de aire en recirculación (m³/h): 311

Máxima extracción de aire en nivel intensivo (m³/h): 843

Numero de lámparas: 3

Nivel de contaminación acústica (dB(A) re 1 pW): 55

Diámetro de la salida de aire: 120 / 150

Material del filtro antigrasa: Acero inoxidable lavable

Código EAN: 4242006283100

Características de consumo y conexión

Potencia de conexión (W): 165

Intensidad corriente eléctrica (A): 10

Tensión (V): 220-240

Frecuencia (Hz): 50; 60

Tipo de clavija: Schuko con conexión a tierra

Tipo de instalación: Montaje en pared

2019-04-14