

Campana decorativa inclinada, 90 cm, Cristal negro
3BC598ANC



3BC598ANC

- Clase de eficiencia energética A+ (dentro del rango A++ a E)
- Control placa-campana: selección de las funciones de la campana a través de la placa de inducción.
- Motor de alta eficiencia con 10 años de garantía.
- Control táctil.
- Iluminación LED. Máxima luminosidad y alta eficiencia
- Interior blindado. Limpieza fácil y segura.
- 5 potencias de extracción
- Potencia máxima de extracción: 836 m³/h.
- Potencia de extracción en nivel 3: 468 m³/h.
- Potencia sonora en nivel 3: 56 dB (A).
- Potencia máxima de extracción en recirculación: 588 m³/h.
- Aspiración perimetral. Filtros lavables en lavavajillas.
- Filtro adicional en la parte inferior. Mejor eficacia de filtrado.
- Sistema de cierre suave amortiguado.
- Apertura frontal con posición de paro.
- Válvula antirretorno incluida.
- Posibilidad de instalación en recirculación sin tubo decorativo.

Accesorios opcionales

LZ10AKR00 Set recirculacion regenerativo(sin tubo)

LZ10AKT00 Set recirculacion tradicional(sin tubo)

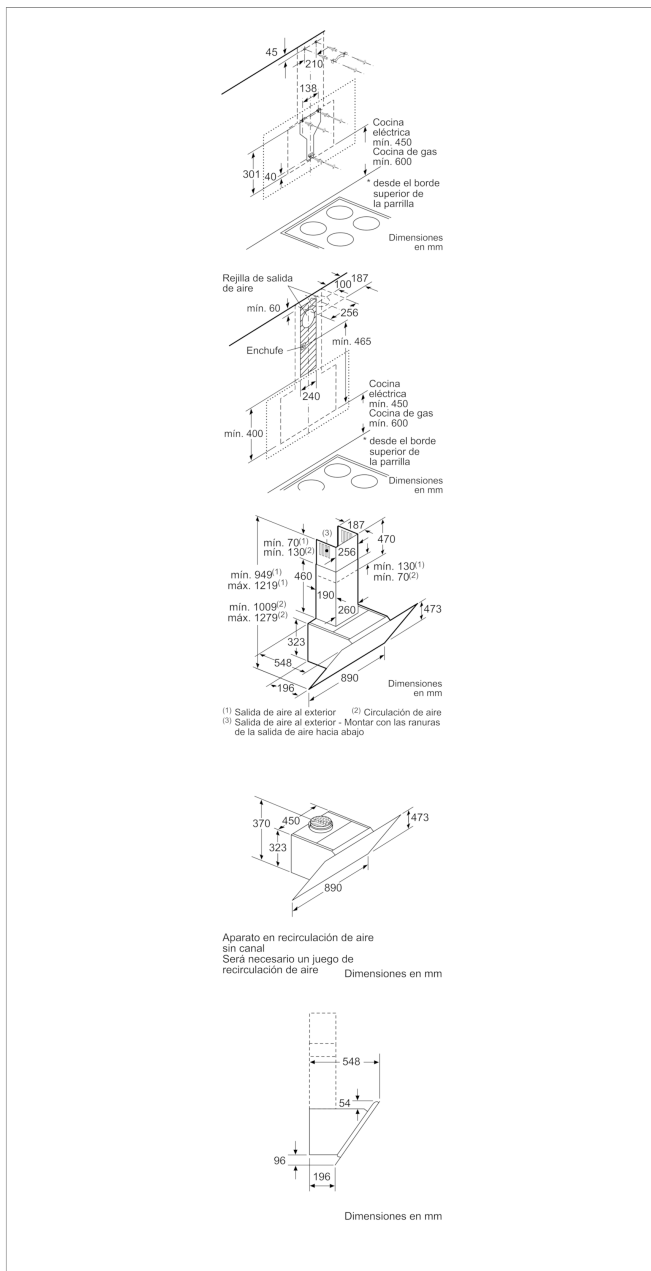
LZ10AXK50 Canal de ventilación

LZ10AXL50 Canal de ventilación

Accesorios incluidos

4242006290559

Campana decorativa inclinada, 90 cm, Cristal negro 3BC598ANC



Características

Tipología: Chimenea

Certificaciones de homologación: CE, VDE

Longitud del cable de alimentación eléctrica (cm): 130

Altura del producto, sin conducto decorativo: 323

Dist mín resp zonas cooc eléct: 450

Dist mín resp zonas cooc gas: 600

Peso neto (kg): 27,072

Tipo de control: Electrónica

Número de niveles de extracción: 3 escalones + 2 escalón Intensivo

Máxima extracción de aire (m³/h): 468

Máxima extracción de aire en recirculación en nivel intensivo (m³/h): 588.0

Máxima extracción de aire en nivel intensivo (m³/h): 836

Numero de lámparas: 2

Nivel de contaminación acústica (dB(A) re 1 pW): 56

Diámetro de la salida de aire: 120 / 150

Material del filtro antigrasa: Aluminio lavable

Código EAN: 4242006290559

Características de consumo y conexión

Potencia de conexión (W): 263

Intensidad corriente eléctrica (A): 10

Tensión (V): 220-240

Frecuencia (Hz): 50-60

Tipo de clavija: Schuko con conexión a tierra

Tipo de instalación: Montaje en pared

2020-03-05