

Campana decorativa integrada, 60 cm, Cristal negro
3BD967GN



3BD967GN

- Clase de eficiencia energética B (dentro del rango A+++ a D)*
- Ancho 60 cm
- Color negro con visera de cristal
- Visor de cristal con control táctil para un manejo más fácil y una mejor captura del vapor.
- El ventilador y la luz se encienden y apagan automáticamente abriendo y cerrando la visera de cristal.
- Válvula antirretorno incluida.
- Iluminación LED: 2 x 2 W
- Encendido y apagado gradual de la iluminación
- 4 potencias de extracción
- Potencia máxima de extracción: 749 m³/h.
- Potencia de extracción en nivel 3: 460 m³/h.
- Potencia máxima de extracción en recirculación: 451 m³/h.
- Potencia sonora en nivel 3: 63 dB.
- Filtros de acero inoxidable. Fácil limpieza
- Instalación en armarios de pared con una profundidad máxima de hasta 360 mm.
- Para instalación en muebles de mayor altura, es posible adquirir extensiones para el conducto decorativo como accesorio adicional.
- Diseño compacto y eficiente para un almacenamiento extra y mayores posibilidades. Hasta un máximo de 10Kg de almacenamiento en cada lado.

Accesorios opcionales

DWZ11B6K1 Canal de ventilación

DWZ11B6N1 Canal de ventilación

DWZ11T1D1 Kit recirc. larga duración

DWZ11X1C6 Kit recirc. alta eficiencia antipolen

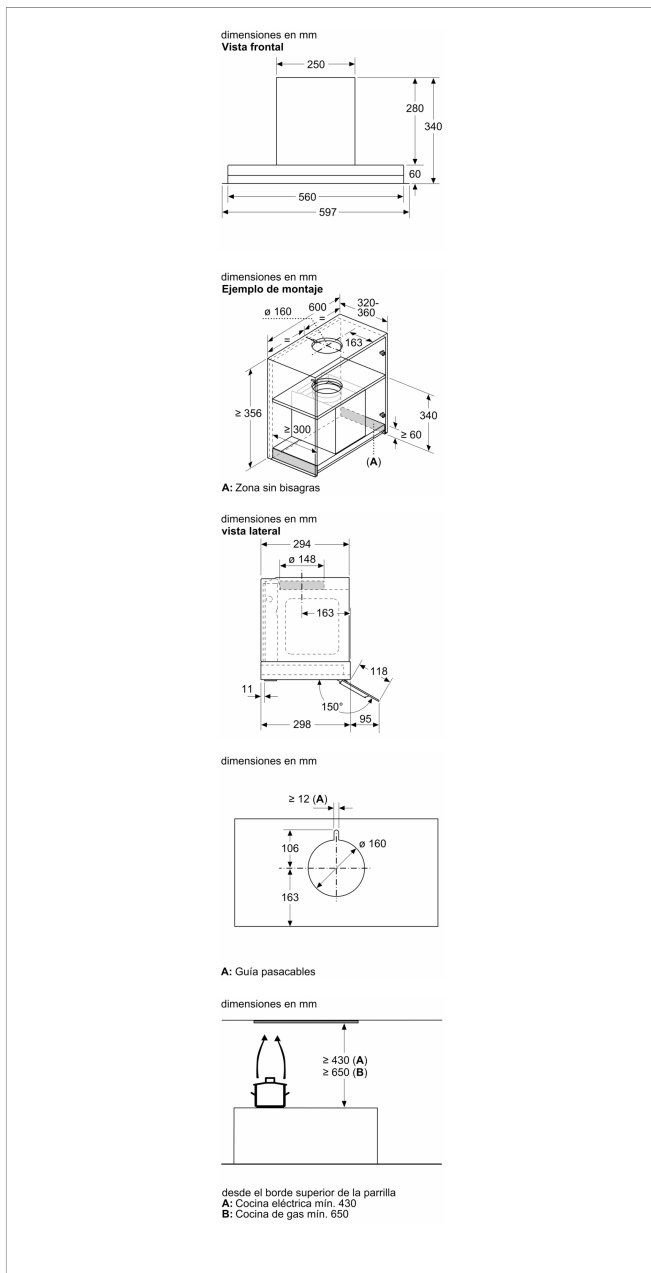
DWZ61B114 Set de recirculación alta eficiencia

Accesorios incluidos

4242006299552



Campana decorativa integrada, 60 cm, Cristal negro 3BD967GN



Características

Tipología: Built-in/Built-under

Certificaciones de homologación: CE, VDE

Longitud del cable de alimentación eléctrica: 130 cm

Dimensiones de instalación necesarias (H x W x D): 340mm x 560.0mm x 300mm mm

Altura del producto, sin conducto decorativo: 60 mm

Dist mín resp zonas cooc eléct: 430 mm

Dist mín resp zonas cooc gas: 650 mm

Peso neto: 9,9 kg

Tipo de control: Electrónica

Máxima extracción de aire: 460 m³/h

Máxima extracción de aire en recirculación en nivel intensivo: 652 m³/h

Máxima extracción de aire en recirculación: 451 m³/h

Máxima extracción de aire en nivel intensivo: 749 m³/h

Número de lámparas: 2

Nivel de contaminación acústica: 63 dB(A) re 1 pW

Diámetro de la salida de aire: 120 / 150 mm

Material del filtro antigrasa: Acero inoxidable lavable

Código EAN: 4242006299552

Potencia de conexión: 256 W

Tensión: 220-240 V

Frecuencia: 50 Hz

Tipo de enchufe: Schuko con conexión a tierra

Tipo de instalación: Integrable

Características de consumo y conexión

2022-04-06