

Microondas integrables con aire caliente, 60 x 45 cm, Cristal negro  
3CW5179N2



### 3CW5179N2

- Diseño Serie Cristal
- Puerta abatible
- Horno multifunción con microondas
- Control Deslizante totalmente integrado en el cristal: diseño profesional y fácil limpieza
- Función AutoChef con 15 recetas
- Asistente de limpieza Aqualisis
- Funcionamiento combinado multifunción + microondas
- Tecnología con base cerámica lisa sin plato giratorio
- Multifunción 5 funciones: Microondas, Grill total, Mantener caliente, Turbo grill, Aire caliente.
- Programación electrónica de paro de cocción
- Precalentamiento rápido
- 5 niveles de potencia de microondas
- Potencia máxima de microondas: 900 W
- Potencia del grill: 1.750 W
- Interior de acero inoxidable
- Iluminación interior LED
- Accesorios incluidos: parrilla para grill

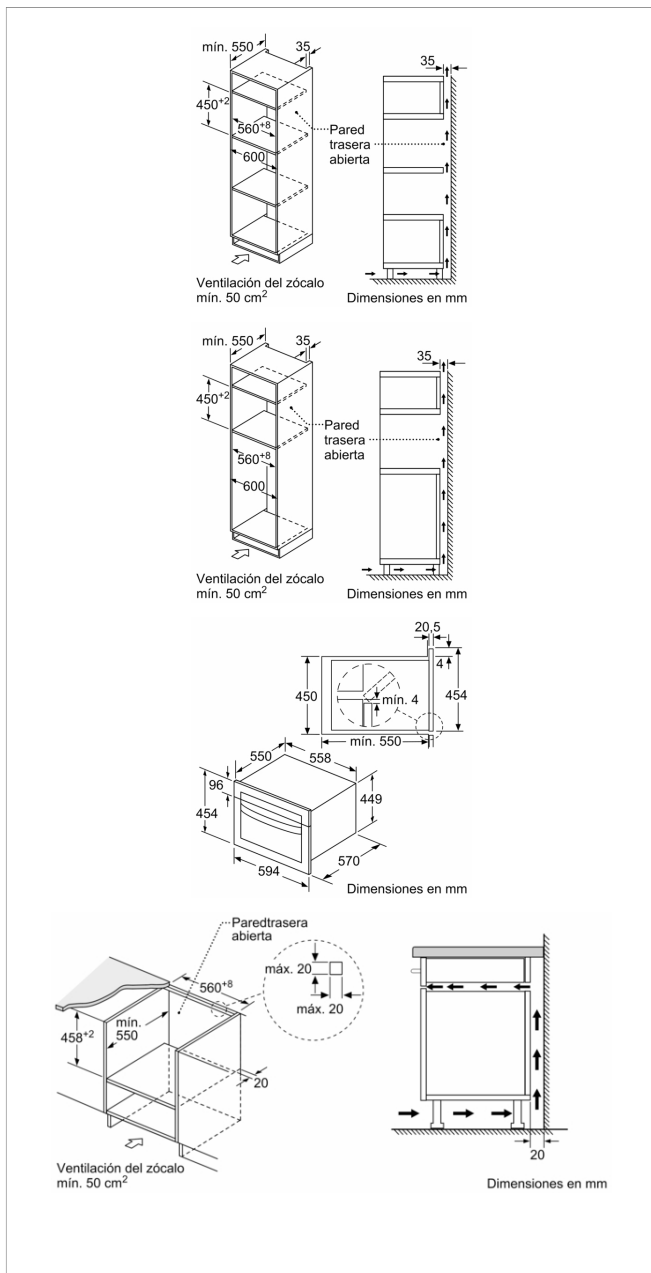
### Accesorios incluidos

**4242006297930**

aqualisis



## Microondas integrables con aire caliente, 60 x 45 cm, Cristal negro 3CW5179N2



### Características

**Tipo de horno microondas:** Horno combinado microondas

**Tipo de control:** Electrónica

**Color del frontal:** Negro

**Dimensiones cavidad (alto, ancho, fondo):** 220 x 420 x 420 mm

**Certificaciones de homologacion:** CE, VDE

**Longitud del cable de alimentación eléctrica:** 180 cm

**Peso neto:** 36,0 kg

**Peso bruto:** 40,0 kg

**Código EAN:** 4242006297930

**Potencia máxima de las microondas:** 900 W

**Potencia de conexión:** 3350 W

**Intensidad corriente eléctrica:** 16 A

**Tensión:** 220-230 V

**Frecuencia:** 50 Hz

**Tipo de enchufe:** Schuko con conexión a tierra

**Dimensiones cavidad (alto, ancho, fondo):** 220 x 420 x 420 mm

### Características de consumo y conexión

2022-03-30