

Horno compacto pirolítico, 60 x 45 cm, Cristal negro  
3CB5878N6



### 3CB5878N6

- Diseño Serie Cristal
- Puerta abatible
- Sistema de apertura y cierre suave de la puerta
- Clase de eficiencia energética A, dentro del rango A+++ a D
- Control Deslizante totalmente integrado en el cristal: diseño profesional y fácil limpieza
- Control remoto vía App Home Connect
- Función AutoChef con 10 recetas
- Raíles Comfort Plus 100% extraíbles
- Gradas cromadas de fácil acceso para la bandeja y la parrilla
- Autolimpieza pirolítica con tres niveles
- Asistente de limpieza Aqualisis
- Multifunción 12 funciones: Aire caliente 3D Profesional, Aire caliente suave, Horno de leña, Hornear, Solera, Doble calor inferior, Turbo grill, Grill total, Grill pequeño, Descongelar, Mantener caliente, Precalentar vajilla
- Reloj electrónico con programación de inicio y paro de cocción
- Precalentamiento rápido automático
- VarioGrill: 3 niveles de gratinado
- Indicación de temperatura interior del horno en cada momento
- Recomendación automática de temperatura para cada función
- Esmalte antiadherente Titan de alta resistencia y fácil limpieza
- Puerta fría
- Iluminación interior halógena
- Accesorios incluidos: bandeja profunda, parrilla, esponja de limpieza

#### Accesorios opcionales

**3HZ530000 Bandejas Dúo**

**3HZ532010 Bandeja con recubrimiento antiadherente**

**3HZ538000 Raíles Flex**

#### Accesorios incluidos

**4242006301378**

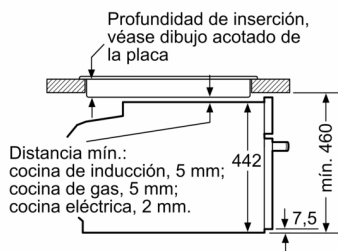


## Horno compacto pirolítico, 60 x 45 cm, Cristal negro 3CB5878N6

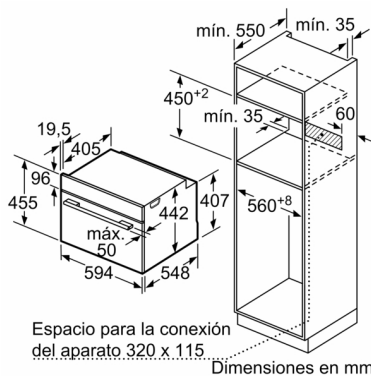
Si se instala el aparato compacto debajo de una placa, se debe respetar el siguiente grosor de encimera (incl., dado el caso, la estructura de soporte).

Tipo de placa	Mín. grosor de la encimera	
	saliente	a nivel
Placa de inducción	42 mm	43 mm
Placa de inducción de superficie completa	52 mm	53 mm
Cocina de gas	32 mm	43 mm
Cocina eléctrica	32 mm	35 mm

Montaje con una placa.



Dimensiones en mm



### Características

**Color del frontal: Negro**

**Tipo de construcción: Integrable**

**Sistema de limpieza: Pirolítico+Hidrolítico**

**Dimensiones de instalación necesarias (H x W x D): 450-455 x 560-568 x 550 mm**

**Dimensiones de instalación necesarias (H x W x D): 455 x 594 x 548 mm**

**Medidas del producto embalado: 540 x 690 x 660 mm**

**Material del panel de mandos: Cristal**

**Material de la puerta: vidrio**

**Peso neto: 31,1 kg**

**Volúmen útil (de la cavidad): 47 l**

**Método de cocción: Aire caliente, Aire caliente suave, Calor intenso, Descongelar, Función Pizza, Grill con aire caliente, Grill de amplia superficie, Grill de superficie reducida,**

**Hornear, Mantener caliente, Precalentar, Solera**

**Material de la cavidad: Otro**

**Regulación de temperatura: Electrónica**

**Número de luces interiores: 1**

**Certificaciones de homologación: CE, VDE**

**Longitud del cable de alimentación eléctrica: 150 cm**

**Código EAN: 4242006301378**

**Número de cavidades - (2010/30/CE): 1**

**Clase de eficiencia energética (2010/30/EC): A**

**Consumo de energía por ciclo convencional (2010/30/EC):**

**0,88 kWh/cycle**

**Energy consumption per cycle forced air convection (2010/30/EC): 0,71 kWh/cycle**

**Índice de eficiencia energética (2010/30/CE): 94,7 %**

**Potencia de conexión: 2990 W**

**Intensidad corriente eléctrica: 13 A**

**Tensión: 220-240 V**

**Frecuencia: 50; 60 Hz**

**Tipo de enchufe: Schuko con conexión a tierra**

### Características de consumo y conexión

2022-04-06