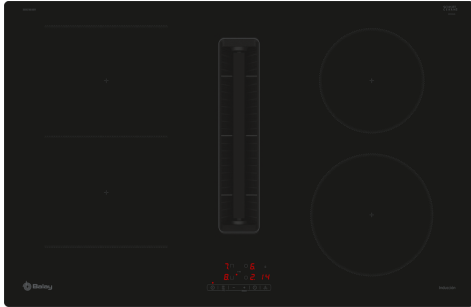


Placa de inducción con extractor integrado, 80 cm, Placa sin marco de acero inoxidable 3EBC983ER



B



Accesorios incluidos

1 x Conector telescópico para recirculación, 1 x Filtro de olores Clean Air Plus

Accesorios opcionales

HEZ9VDSB1 Codo horizontal 90° rectangular, HEZ9VDSB2 Codo vertical rectangular 90°, HEZ9VDSB3 Codo vertical 90° rectangular, HEZ9VDSB4 Codo vertical 90° rectangular, HEZ9VDSI0 Conector mixto rectangular-circular, HEZ9VDSI1 Conector mixto 90° rectangular-circular, HEZ9VDSM1 Conducto plano rectangular 500 mm, HEZ9VDSM2 Conducto plano rectangular 1000 mm, HEZ9VDSS1 Conector tubos rectangulares, HEZ9VDS2 Pieza conexión flexible plano Ø150 VL200, HEZ9VEDU0 Filtro acústico, HEZ9VRRCR1 Filtro Clean Air Plus (recambio), HEZ9VRPD0 Basic kit (partly-)ducted recirculation, HEZ9VRPD1 Difusor de zócalo, HEZ9VRUD0 Kit unducted recirculation

Esta placa de inducción con extractor integrado se adapta a las nuevas tendencias de cocina y permite disfrutar de dos electrodomésticos en un solo espacio.

- Cocina cómodamente con el control táctil de fácil uso y sus funciones.
- Sistema de insonorización de tu campana para una cocina libre de ruido.
- Con la función programación es imposible que te despistes.

Datos técnicos

Familia de Producto: Placa independiente vitrocerámica
 Tipo de construcción: Integrable
 Entrada de energía: Eléctrico
 Dimensiones de instalación necesarias (H x W x D): 223 x 750-750 x 490-490 mm
 Anchura: 802 mm
 Dimensiones de instalación necesarias (H x W x D): 223 x 802 x 522 mm
 Medidas del producto embalado: 431 x 950 x 672 mm
 Peso neto: 23.1 kg
 Peso bruto: 29.5 kg
 Indicador de calor residual: Separado
 Ubicación del panel de mandos: Frontal de placa de cocina
 Material de la superficie básica: Cristal vitrocerámico
 Color superficie superior: Negro
 Longitud del cable de alimentación eléctrica: 110.0 cm
 Sealed Burners: No
 Función Sprint® : Todas las zonas de cocción excepto la zona con calor residual
 Potencia del segundo elemento calentador: 3.6 kW
 Potencia del quinto elemento calentador: 1.8 kW
 Potencia máxima de extracción de aire: 500 m³/h
 Máxima extracción de aire en recirculación en nivel intensivo: 595.0 m³/h
 Capacidad máx. de extracción salida de aire: 441 m³/h
 Máxima extracción de aire en nivel intensivo: 622 m³/h
 Potencia sonora: 69 dB(A) re 1 pW
 Filtro de carbón activo: No
 Tensión: 220-240/380-415 V
 Frecuencia: 50-60 Hz
 Accesorios incluidos: .. 1 x Conector telescópico para recirculación, 1 x Filtro de olores Clean Air Plus
 Desconexión automática temporizada: 30R_12E min



4 242006 312534

Placa de inducción con extractor integrado, 80 cm, Placa sin marco de acero inoxidable 3EBC983ER

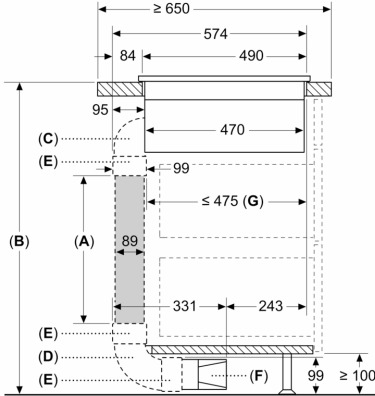
Esta placa de inducción con extractor integrado se adapta a las nuevas tendencias de cocina y permite disfrutar de dos electrodomésticos en un solo espacio.

- Control táctil de fácil uso con 17 niveles de cocción en cada zona.
- 4 zonas de inducción con función Sprint® (boost):
 - 2 zonas de 21 x 19 cm con función Combi: posibilidad de unión de ambas zonas para cocinar con recipientes de distintas formas y tamaños.: Utiliza recipientes de diferentes formas y tamaños aprovechando los 40 cm. de fondo de la zona
 - 1 zona de 18 cm.
 - 1 zona de 21 cm.
- Función Comprobar recipiente.
- Función Memoria.
- Función Inicio automático.
- Programación de tiempo de cocción para cada zona.
- Función alarma.
- Función Potencia máxima regulable: posibilidad de limitar la potencia total de la placa.
- Función Silencio: posibilidad de desconectar los avisos sonoros.
- Función de Seguridad para niños con opción de bloqueo permanente o temporal.
- Indicador de 2 niveles de calor residual para cada zona de cocción (H/h).
- Autodesconexión antiolvido de la placa.
- Sistema de fácil instalación.
- Libro de recetas descargable en la web de Balay.
- Potencia total máxima de la placa: 7.4 kw

Prestaciones del extractor

- Clase de eficiencia energética: B.
- Motor ExtraSilencio con 10 años de garantía.
- Funcionamiento a intervalos.
- 3 potencias de extracción + 1 intensiva
- Potencia máxima de extracción en salida al exterior (según UNE/EN 61591): 622 m³/h
- Potencia de extracción en nivel 3: 500 m³/h.
- Potencia sonora en nivel 3^{**}: 69 dB
- Potencia máxima de extracción en recirculación (según EN 61591): 595 m³/h
- Indicador electrónico de saturación de filtros de carbón activo
- Filtros antigrasa lavables en lavavajillas
- Función Eliminación total de humos
- Extractor con AutoFuncionamiento al encender la zona de cocción.
- Incluye dos depósitos para recolectar posibles derrames de líquidos o condensaciones durante la cocción. Uno de 200 ml y otro de 700 ml. Máxima seguridad.

Dimensiones en mm

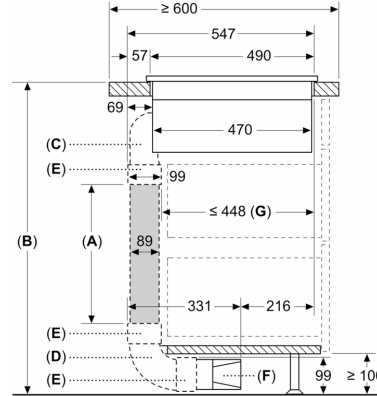


- A: Longitud del tubo
- B: Altura de la cocina
- C: Codo de 90° de tamaño M
- D: Codo de 90° de tamaño L
- E: Manguito del conector
- F: Difusor
- G: Cajón acortado

El instalador debe seleccionar y, en caso necesario, cortar la longitud del tubo de acuerdo con la altura de la cocina

A	B
500	≤ 940
1000	> 940

Dimensiones en mm



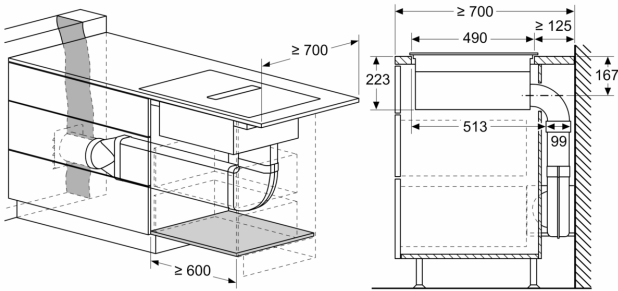
- A: Longitud del tubo
- B: Altura de la cocina
- C: Codo de 90° de tamaño S
- D: Codo de 90° de tamaño L
- E: Manguito del conector
- F: Difusor
- G: Cajón acortado

Kit conductos disponible para encimeras con profundidades de ≥ 600 mm y hasta 960 mm de altura

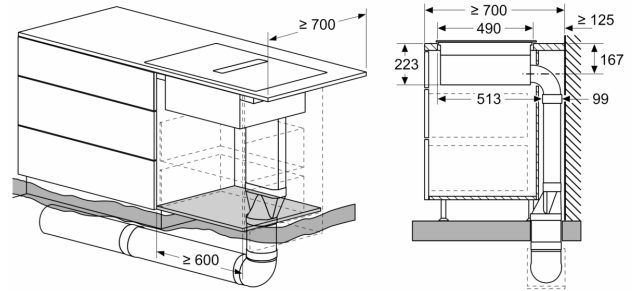
El instalador debe seleccionar y, en caso necesario, cortar la longitud del tubo de acuerdo con la altura de la cocina

A	B
500	≤ 990
1000	> 990

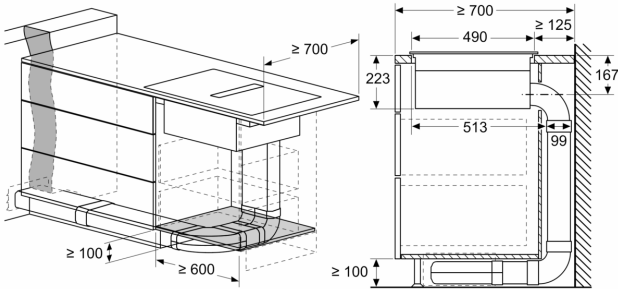
dimensiones en mm



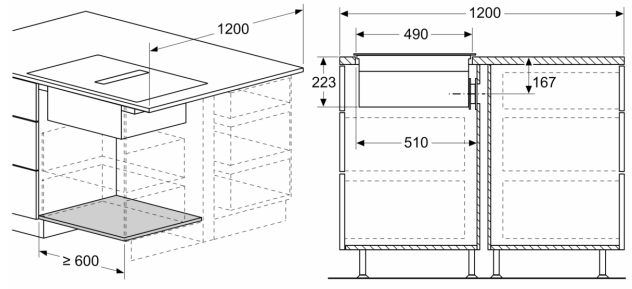
dimensiones en mm

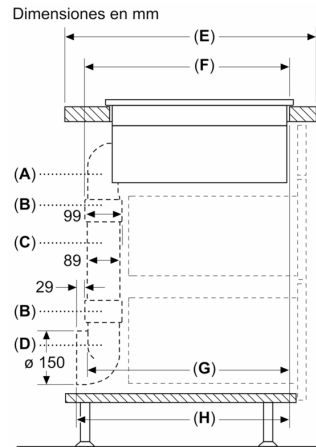
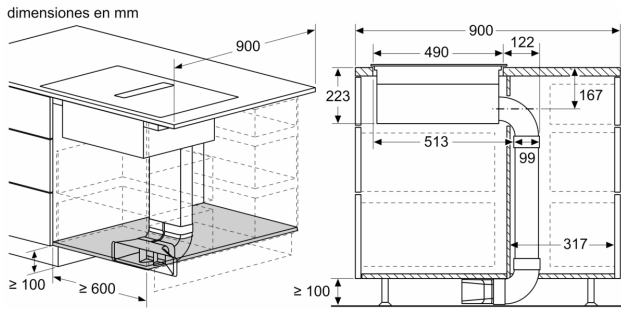


dimensiones en mm



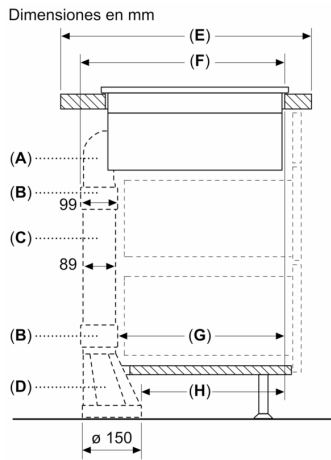
dimensiones en mm





A	E	F	G	H
Tamaño S	≥ 600	547	545	579
Tamaño M	≥ 650	574	569	603
Tamaño L	≥ 700	612	609	643

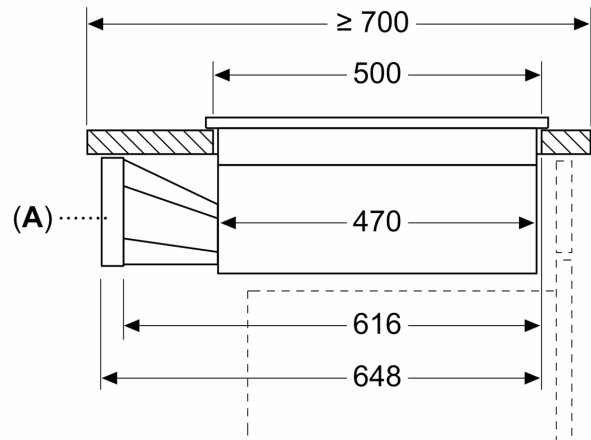
A: Codo de 90°
 B: Manguito del conector
 C: Tubo recto
 D: Adaptador de 90° cilíndrico/plano



A	E	F	G	H
Tamaño S	≥ 600	547	451	389
Tamaño M	≥ 650	574	475	413
Tamaño L	≥ 700	612	515	453

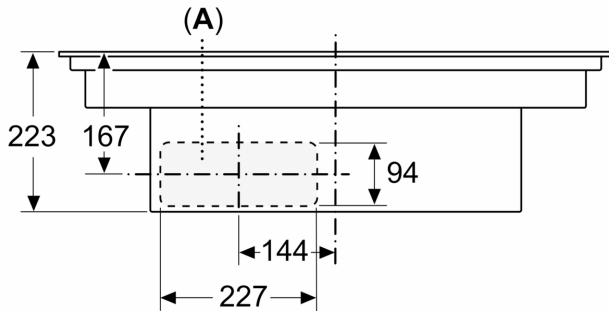
A: Codo de 90°
 B: Manguito del conector
 C: Tubo recto
 D: Adaptador recto cilíndrico/plano

Dimensiones en mm

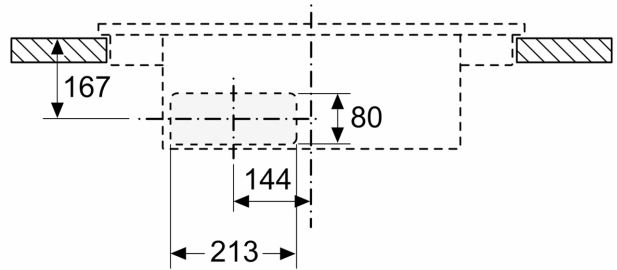


A: Adaptador cilíndrico/plano

Dimensiones en mm
Vista frontal

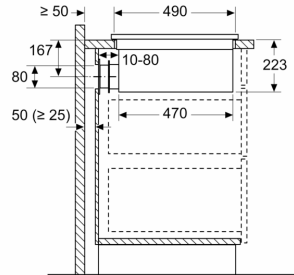


Dimensiones en mm
Vista frontal - hueco para mueble para
circulación de aire sin canal



A: Con conexión directa a la parte trasera

Dimensiones en mm
Vista lateral



Al realizar la instalación directamente en paredes exteriores no aisladas ($\mu \geq 0,5 \text{ W/m}^2 \cdot ^\circ\text{C}$), recomendamos el uso de configuraciones de recirculación total o parcialmente canalizada.

Dimensiones en mm
Vista frontal

