

iQ700

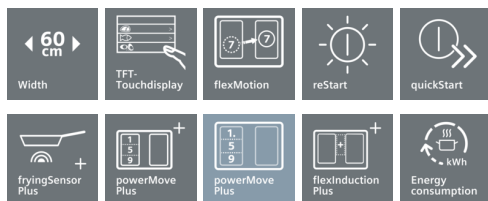
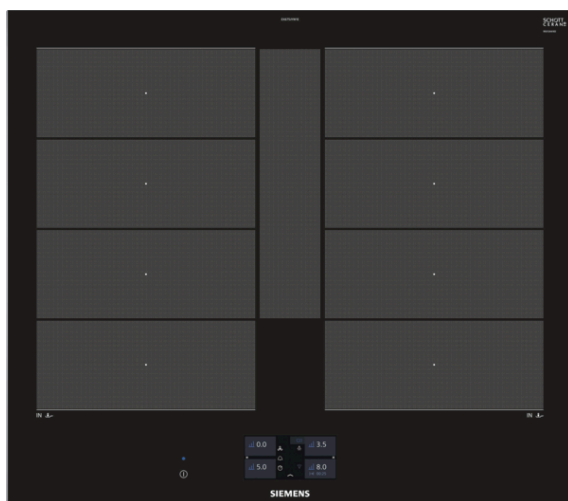
EX675JYW1E

Placa de inducción de 60 cm de ancho

Diseño topClass

Color negro

EAN: 4242003765234



Placa de inducción con innovadoras funciones que permiten una gran flexibilidad en la cocina

- ✓ TFT touchPlus, ahora el control de las funciones es más fácil e intuitivo que nunca.
- ✓ La función fryingSensor controla la temperatura del aceite, evitando que los alimentos se quemen.
- ✓ Con el accesorio cookingSensor, se obtiene un control automático de la temperatura evitando que los alimentos se quemen o hiervan en exceso.
- ✓ La función powerMove ofrece una cocción más cómoda gracias a las tres zonas con diferentes potencias preseleccionadas.
- ✓ flexInducción Plus, para mayor flexibilidad a la hora de cocinar. Adapta las zonas de cocción a recipientes hasta 30 cm. de ancho y 40 de profundidad.
- ✓ Home Connect: información de la placa desde cualquier lugar gracias a la sencilla aplicación Home Connect
- ✓ Control placa-campana: permite controlar varios parámetros de la campana directamente desde la placa (según modelo de campana)

### Equipamiento

#### Datos técnicos

Familia de Producto : Placa independiente vitrocerámica  
 Tipo de construcción : Integrable  
 Entrada de energía : Eléctrico  
 Número de posiciones que se pueden usar al mismo tiempo : 4  
 Medidas del nicho de encastre : 51 x 560-560 x 490-500  
 Anchura del producto : 602  
 Dimensiones aparato (alto, ancho, fondo (sin incluir la puerta)) (mm) : 51 x 602 x 520  
 Medidas del producto embalado (mm) : 130 x 750 x 600  
 Peso neto (kg) : 14,7  
 Peso bruto (kg) : 16,0  
 Indicador de calor residual : Separado  
 Ubicación del panel de mandos : Frontal de placa de cocina  
 Color superficie superior : Aluminio gratado, negro  
 Color del marco : Aluminio gratado  
 Certificaciones de homologación : AENOR, CE  
 Longitud del cable de alimentación eléctrica (cm) : 110  
 Código EAN : 4242003765234  
 Potencia de conexión eléctrica (W) : 7400  
 Tensión (V) : 220-240  
 Frecuencia (Hz) : 50; 60



### Accesorios opcionales

HZ390522	Grill
HZ390512	Teppan Yaki grande
HZ390511	Teppan Yaki pequeño
HZ39050	cookingSensor: sensor de cocción
HZ390250	Sartén antiadherente con base de 28 cm.
HZ390230	Sartén antiadherente con base de 21 cm.
HZ390220	Sartén antiadherente con base de 18 cm.
HZ390210	Sartén antiadherente con base de 15 cm.
HZ390042	Set de 4 piezas, 1 sartén + 3 cacerolas
HZ390012	Accesorio rejilla vapor fuente de asados
HZ390011	Fuente de asados

iQ700

EX675JYW1E

Placa de inducción de 60 cm de ancho

Diseño topClass

Color negro

EAN: 4242003765234

#### Equipamiento

- Home Connect: control wifi vía app
- Control TFT touchPlus con 17 niveles de potencia.
- 2 zonas de inducción con función Boost y shortBoost:
- 2 zonas flexInducción Plus de 23 x 38 cm. con 1 inductor adicional.
- Control placa-campana (según modelo de campana)
- Función flexMotion.
- Función powerMove: 3 pasos.
- Control de temperatura del aceite fryingSensor con 5 niveles de temperatura.
- Función quickStart: detección automática de zona
- Función memoria de ajustes seleccionados
- Función limpieza: bloqueo temporal del control
- Indicador de energía consumida
- Función mantener caliente en todas las zonas.
- Programación de tiempo y avisador acústico para cada zona.
- Cronómetro.
- Función silencio: 3 modos de indicadores acústicos
- Seguridad para niños automática o manual
- Autodesconexión de seguridad de la placa
- Potencia total de la placa limitable por el usuario
- Indicador de calor residual en 2 niveles
- Incluye recetario bajo pedido y guía rápida para el control de temperatura: fryingSensor
- Combinación perfecta con placas de diseño topClass

iQ700

EX675JYW1E

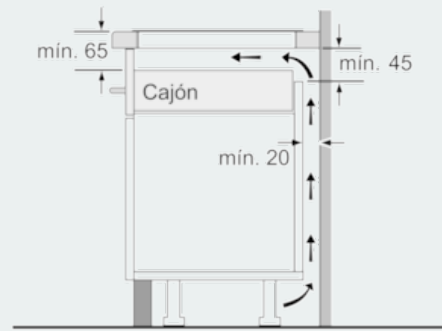
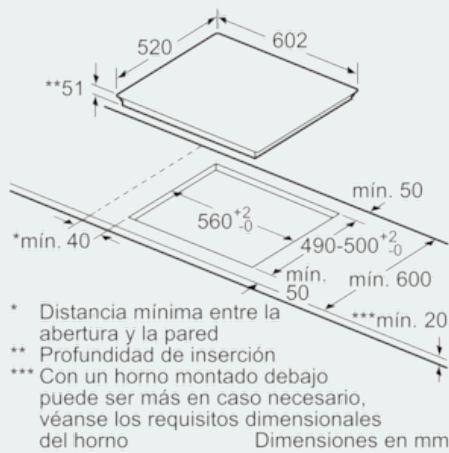
Placa de inducción de 60 cm de ancho

Diseño topClass

Color negro

EAN: 4242003765234

Dibujos acotados



Dimensiones en mm



① Rendija de ventilación necesaria

Dimensiones en mm

