

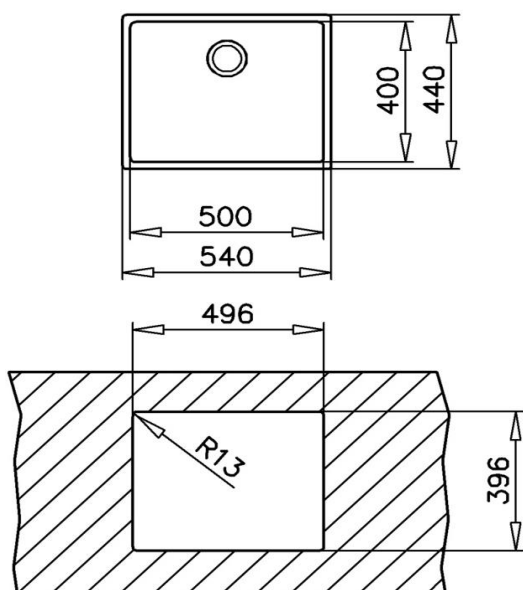


### Características

#### Fregadero bajo encimera PureLine de una cubeta

- Acero inoxidable 18/10
- Radio cubeta R15 para facilitar la limpieza y evacuación del agua
- Desagüe con válvula canasta 3½" y sifón
- Accesorios de fijación
- Chapa de gran espesor
- **SilentSmart**, reduce un 50% la rumorosidad
- Profundidad de la cubeta 200 mm
- Mueble de 60 cm

### Dibujo técnico



### Color

- Inox

### Referencia

11500005

### EAN 13

8434778004304

### Accesorios

- Triturador -
- Tabla de corte bambú -
- Colador -
- Set de cocción -
- Dispensador jabón -