

TEKA

MAESTRO Horno pirolítico compacto con función especial para pizza 340°C y piedra cerámica



HydroClean



SurroundTemp



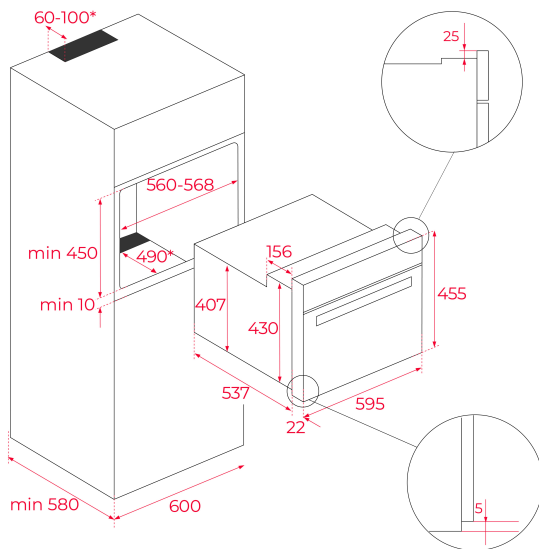
SoftClose

Capacidad
de 44L

DualClean



Pirólisis



REFERENCIA

REF: 111130010

EAN: 8434778026542

CARACTERÍSTICAS

Pirolítico DUALCLEAN - Cristal Color

Sistema de Autolimpieza Pirolítica (3 niveles)

Sistema de limpieza Teka Hydroclean® PRO automático

Función automática 340° C para preparar una auténtica pizza napolitana

Multifunción SurroundTemp - 8 funciones de cocinado

Touch Control con programación de inicio y paro de cocción

Calentamiento rápido

Bloqueo de seguridad para niños del panel de mandos

Desconexión de seguridad en apertura de puerta

Soportes cromados con sistema de 1 guía extraíble Plus-

Extension, tres alturas de cocinado

Puerta de cuatro cristales, interior todo cristal

Cierre y apertura de puerta Soft close

Ventilación tangencial dos velocidades

Sistema de evacuación de gases por bóveda

Bandeja profunda esmaltada y parrilla reforzada (con sistema antivuelco)

Incluye:

- Piedra especial para Pizza

- Espátula de Pizza de acero inoxidable

DIMENSIONES

Altura del producto (mm): 455**Anchura del producto (mm):** 595**Profundidad del producto (mm):** 537+22**Longitud del producto (mm):****Peso neto (kg):** 25

ESPECIFICACIONES TÉCNICAS

Clase de eficiencia energética: A+

Tasa de potencia (V): 220/240

Frecuencia (Hz): 50/60

Potencia nominal máxima (W): 3015

COLORES



111130010

Cristal negro