

# Hisense

life reimagined

## MANUAL DE INSTRUCCIONES DEL USUARIO

Lea completamente este manual antes de utilizar la unidad  
y guárdelo para futuras referencias

Español

# CONTENIDOS

Instrucciones importantes de seguridad.....	1	Limpieza y cuidado.....	6
Instalar el nuevo aparato.....	3	Inversión de la puerta .....	7
Descripción del aparato.....	4	Resolución de problemas.....	8
Controles de la pantalla.....	4	Eliminación del aparato.....	9
Usar seu aparelho.....	5		

## INSTRUCCIONES IMPORTANTES DE SEGURIDAD

Es muy importante guardar este manual de instrucciones junto con el electrodoméstico para futuras referencias. Si debe vender o transferir el electrodoméstico a otro dueño, o si se muda a otro hogar y deja el electrodoméstico, siempre asegúrese de entregar el manual junto con el electrodoméstico para que el nuevo dueño esté familiarizado con el funcionamiento del electrodoméstico y las advertencias relevantes.

Estas advertencias se brindan en pro de la seguridad. Debe leerlas cuidadosamente antes de instalar o utilizar el electrodoméstico.

### Seguridad general

Este electrodoméstico está destinado exclusivamente para uso doméstico. Como se explica en este manual de instrucciones, este electrodoméstico está destinado para ser utilizado exclusivamente para almacenar vinos.



### ADVERTENCIA

¡Riesgo de lesiones por cristal roto! En caso de transporte a una altitud más de 1,100m, los cristales de la puerta pueden romperse. Los fragmentos tienen bordes afilados y pueden causar lesiones graves. Tome las medidas adecuadas de protección.

- Este aparato no ha sido diseñado para que lo utilicen personas (incluidos niños) con capacidades físicas, sensoriales o mentales reducidas, o con falta de experiencia o conocimientos, a menos que estén supervisados o reciban instrucciones acerca del uso del aparato por parte de una persona responsable de su seguridad. Se debe supervisar a los niños para asegurarse de que no jueguen con el electrodoméstico.
- Es peligroso alterar las especificaciones o modificar el producto de cualquier modo.
- Antes de realizar la limpieza y el mantenimiento, asegúrese de apagar y desconectar el electrodoméstico.
- El electrodoméstico es pesado. Tenga cuidado al momento de moverlo.

- Tenga mucho cuidado al manipular su electrodoméstico para no causar ningún daño a la unidad de refrigeración con posibles fugas de fluido.
- No se debe colocar el electrodoméstico cerca de radiadores o cocinas a gas.
- Evite la exposición prolongada del electrodoméstico a la luz solar.
- Tiene que haber una ventilación adecuada alrededor del electrodoméstico y se debe evitar cualquier daño en el circuito refrigerante.
- No utilice otros aparatos eléctricos (como máquinas de helados) dentro de un aparato refrigerante.
- No almacene sustancias explosivas, como latas de aerosol con un propulso inflamable, en este aparato.
- Este aparato ha sido diseñado para usarse en aplicaciones domésticas y similares, como -cocinas para personal de tiendas, oficinas y otros ambientes de trabajo; -granjas y para clientes en hoteles, moteles y otro tipo residencial; -entornos para huéspedes; -servicios de hostelería y aplicaciones similares.
- Mantenga las velas, lámparas y otros artículos con llamas lejos del electrodoméstico para que no causen un incendio.

### Servicio/Reparación

- Cualquier trabajo eléctrico requerido para instalar este electrodoméstico debe ser realizado por un electricista calificado o una persona competente.
- Este producto debe ser reparado por un Servicio Técnico autorizado y solo deben usarse repuestos originales.
- Bajo ninguna circunstancia usted debe intentar reparar el electrodoméstico. Las reparaciones realizadas por personas sin experiencia pueden causar lesiones y fallas graves. Diríjase a su Centro de Servicios local e insista siempre en utilizar repuestos originales.

- Este electrodoméstico contiene hidrocarburos en su unidad refrigerante; el mantenimiento y la recarga deben ser realizados únicamente por técnicos autorizados.

### Nota de servicio

Este electrodoméstico emplea un refrigerante de hidrocarburos R600a.

Realizar el mantenimiento de este electrodoméstico es peligroso para cualquier persona que no sea una persona del servicio autorizado.

### Uso

- La cava de vinos está diseñada para ser utilizada sólo para almacenar vinos.
- Este electrodoméstico funciona bien dentro de la clase climática que se muestra en la siguiente tabla. Puede no funcionar correctamente si se deja a una temperatura superior o inferior al rango indicado por un largo periodo.

Clase	Símbolo	Rango de Temperatura Ambiente
Subtropical	ST	+16°C a +38°C

- **Advertencia:** cuando la temperatura ambiente no se incluye en el rango indicado para la clase de este aparato, se deben observar las siguientes instrucciones: cuando la temperatura ambiente sube al nivel máximo, no se puede garantizar la temperatura de almacenamiento en el refrigerador, se aconseja utilizar los alimentos almacenados lo antes posible.
- No ponga ollas calientes en las piezas de plástico del aparato.
- No almacene gas ni líquidos inflamables en el electrodoméstico ya que pueden explotar.
- No coloque el vino directamente sobre la pared trasera del compartimiento.
- Se deben seguir estrictamente las recomendaciones de almacenamiento del fabricante del electrodoméstico. Refiérase a las instrucciones relevantes.
- El revestimiento interno del electrodoméstico tiene canales por donde pasa el refrigerante. Si los canales se llegan a perforar, la unidad se dañaría y no se podría reparar. **NO UTILICE INSTRUMENTOS FILOSOS** para raspar el hielo o la escarcha. La escarcha se debe quitar utilizando una espátula.

Bajo ninguna circunstancia se debe quitar el hielo sólido arrancándolo del revestimiento. Hay que dejar que el hielo sólido se descongele cuando realiza la descongelación del electrodoméstico.

### Instalación

**Importante:** Para la conexión eléctrica, siga cuidadosamente las instrucciones brindadas en los párrafos específicos.

- Desempaque el electrodoméstico y compruebe si hay daños. No conecte el electrodoméstico si está dañado. Informe inmediatamente sobre los posibles daños al lugar donde lo compró. En ese caso, conserve el material de empaque.
- Durante el funcionamiento normal, el compresor y/o el condensador de la parte trasera del electrodoméstico se calienta considerablemente. Por razones de seguridad, la ventilación mínima debe ser la indicada en las instrucciones.

### Atención: mantenga las aberturas de ventilación libres de obstrucciones.

- Hay que tener cuidado de que el electrodoméstico no se apoye en el cable de alimentación eléctrica.
- **Importante:** si el cable de suministro está dañado, debe ser reemplazado por un cable especial o por un juego disponible del fabricante o su agente de servicio.
- Si el electrodoméstico se transporta horizontalmente, es posible que el aceite contenido en el compresor fluya en el circuito de refrigerante. Se aconseja esperar al menos dos horas antes de conectar el electrodoméstico para permitir que el aceite fluya hacia el compresor.
- Hay partes funcionales de este producto que se calientan. Asegúrese siempre de que haya una ventilación adecuada. De no hacerlo, se producirán fallos en los componentes y una posible avería. Vea las instrucciones de instalación.
- Las piezas que se calientan no deben exponerse. Siempre que sea posible, la parte trasera del producto debe estar contra la pared.

### Conexión eléctrica

- Antes de enchufar el aparato, asegúrese de que el voltaje y la frecuencia indicados en la placa del número de serie se correspondan con la fuente de alimentación en su país. El voltaje puede variar en  $\pm 6\%$  del nominal.
- El aparato debe estar conectado a tierra. El enchufe del cable de alimentación está provisto de un contacto para este fin. La toma de corriente debe tener una conexión a tierra en conformidad con las normas de seguridad eléctrica.

- El fabricante declina toda responsabilidad si no se observan las precauciones de seguridad mencionadas.

### Protección del Medio Ambiente

Este electrodoméstico, su circuito refrigerante y los materiales aislantes, no contiene gases que puedan dañar la capa de ozono. Este electrodoméstico no debe ser desechado junto con los desperdicios y la basura urbana. La espuma aislante contiene gases inflamables: el aparato debe eliminarse de acuerdo con las normas aplicables obtenidos de las autoridades locales. Evite dañar la unidad de refrigeración, especialmente en la parte trasera, cerca del intercambiador de calor.

## INSTALAR EL NUEVO APARATO

Antes de utilizar el aparato por primera vez, debe leer los siguientes consejos.

### ¡Advertencia!

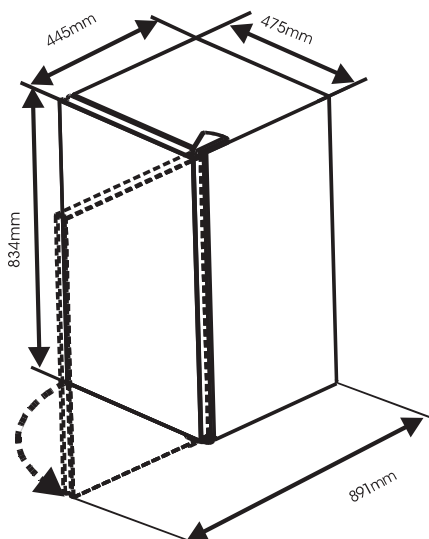
Para una correcta instalación, el aparato debe colocarse sobre una superficie plana de material duro que tenga la misma altura que el resto del suelo. Esta superficie debe ser lo suficientemente fuerte como para soportar un aparato completamente cargado.


### Ventilación del aparato



Para mejorar la eficiencia del sistema de refrigeración y ahorrar energía, es necesario mantener una buena ventilación alrededor del electrodoméstico para permitir la disipación del calor. Por esta razón, debe haber suficiente espacio libre alrededor del producto.

**Recomendación:** Se recomienda dejar al menos 50mm de espacio desde la parte trasera a la pared, al menos 100mm desde la parte superior, y al menos 100mm desde el lado a la pared. Como se muestra en los siguientes diagramas.



Los materiales utilizados en este aparato, marcados con el símbolo , son reciclables.

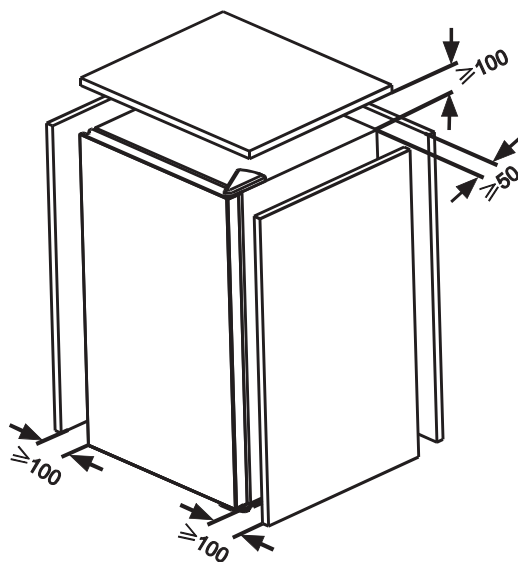
### Uso

#### Limpieza del interior

Antes de utilizar el electrodoméstico por primera vez, lave el interior y todos los accesorios internos con agua tibia y jabón neutro para quitar el típico olor a producto nuevo, luego, deje secar todo de forma natural.



**No utilice detergentes ni polvos abrasivos ya que pueden dañar el acabado.**



### Nota:

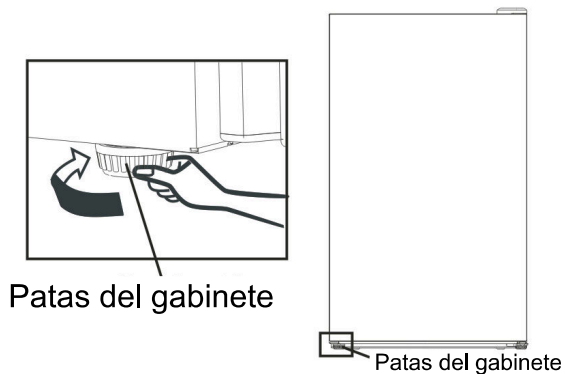
- Evite ubicar el aparato en áreas húmedas. Demasiada humedad en el aire hará que se forme rápidamente una capa de congelación en el evaporador.
- Mantenga el aparato lejos de la luz solar, la lluvia o las heladas. Coloque el producto lejos de fuentes de calor como cocinas, estufas o calentadores.

### ¡Advertencia!

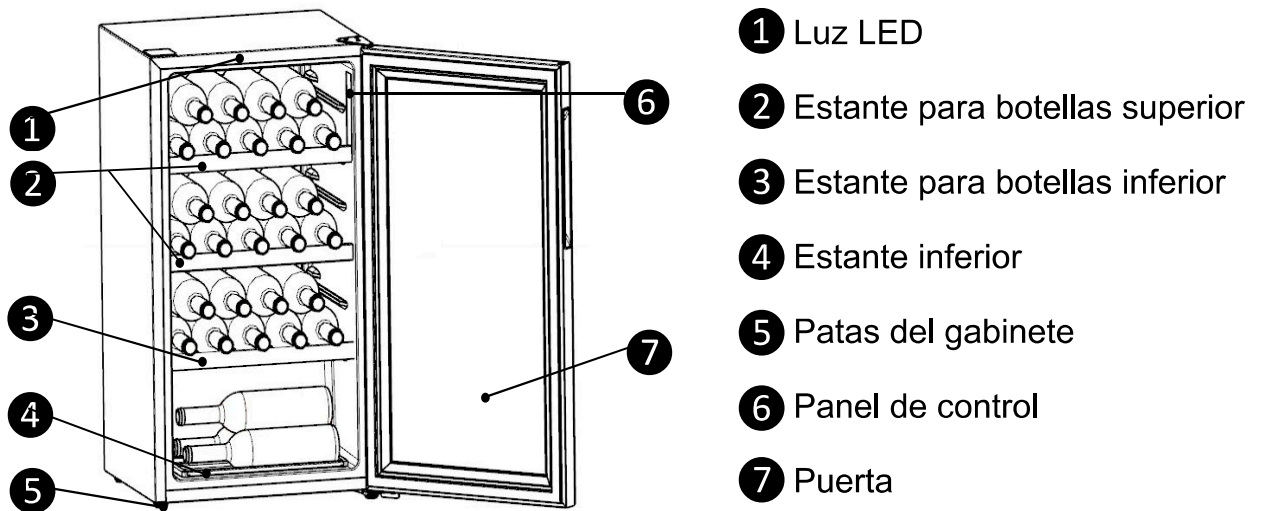
- La puerta de cristal del aparato es frágil, se debe prohibir el choque frontal al abrirla.
- Conecte el electrodoméstico en un tomacorriente exclusivo instalado correctamente y a tierra. Bajo ninguna circunstancia corte o quite el conector (a tierra) de tres clavijas del cable de alimentación. Cualquier pregunta sobre la electricidad y/o la conexión a tierra debe hacerse directamente a un electricista matriculado o al centro de servicios del producto autorizado.

## Estabilización del aparato

- Las patas de nivelación se pueden modificar para lograr la nivelación y circulación de aire suficiente en la sección trasera inferior del electrodoméstico. Las puede regular manualmente con la mano o utilizando una llave correcta.



## DESCRIPCIÓN DEL APARATO

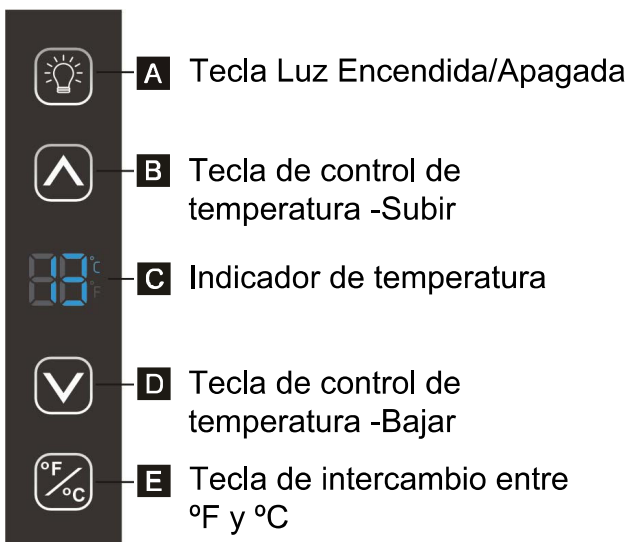


### Nota:

- El electrodoméstico puede almacenar 30 botellas de vino al mismo tiempo. Coloque las botellas de vino como se muestra arriba.
- Las capacidades de las botellas, mencionadas en este manual se basan en las botellas estándar de 750ml de BORDEAUX y en las estanterías estándar.

## CONTROLES DE LA PANTALLA

El panel de control que se muestra a continuación se encuentra en el lado derecho de la heladera.



Usted puede utilizar el electrodoméstico según las siguientes pautas de control.

### “Tecla Luz Encendida/Apagada”

Puede encender o apagar la luz interior pulsando este botón. Para encender la luz, debe presionar este botón dos veces cuando la puerta está abierta. Si enciende la luz, se apagará después de 15 minutos en caso de que el vino se exponga a la luz durante demasiado tiempo.

### Regulación de temperatura

Puede configurar la temperatura que desee presionando los botones “▲” o “▼”. Cuando presiona el botón por primera vez, el panel LED mostrará la configuración de temperatura previa. La temperatura aumentará de a 1°C o 1°F cada vez que presiona el botón SUBIR y disminuirá de a 1°C o 1°F cada vez que presiona el botón BAJAR.



## Intercambio de temperatura

Puede cambiar la configuración de temperatura desde grados Fahrenheit a Celsius presionando °F/°C.

### NOTA:

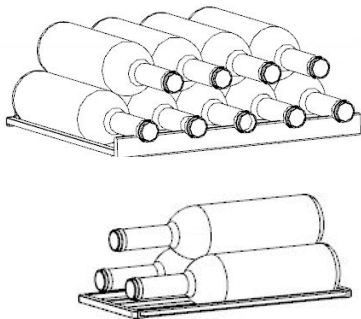
- El rango de temperatura es desde 5°C (41°F) hasta 20°C (68°F).

## USAR SEU APARELHO

Esta sección explica cómo utilizar la mayoría de funciones útiles. Se recomienda leerla detenidamente antes de utilizar el aparato.

### Colocación de las botellas

El electrodoméstico está equipado con 4 estantes para botellas, 2 estantes superiores, 1 estante inferior y 1 estante debajo. Las botellas se deben colocar en los estantes de la siguiente manera.



### ¡Advertencia!

- Para evitar que las botellas rueden hacia abajo y se rompan, no debe haber más de 3 botellas colocadas en el estante inferior como se muestra arriba.
- La carga máxima de cada tipo de estante es de 15kg.

### Consejos para guardar el vino

- Guarde el vino en un lugar oscuro. La puerta es de vidrio doble oscurecido anti UV para proteger el vino de la luz en caso de que el refrigerador se coloque un lugar bien iluminado.
- Coloque las botellas de tal manera que los corchos no se sequen.
- Evite encender la luz del electrodoméstico muy seguido o por mucho tiempo. Los vinos se conservan mejor en la oscuridad.
- Para evitar agitar el vino, manipule las botellas con cuidado.
- Siga las recomendaciones y los consejos al momento de la compra, o las brindadas en la documentación técnica, en relación a la cantidad, duración y temperatura óptima de almacenamiento del vino.
- El almacenamiento del vino depende de la maduración, el tipo de uva, contenido alcohólico y nivel de fructuosa y tanino.

- La temperatura preestablecida de fábrica es de 12°C/54°F.
- Cuando configura la temperatura, establece una temperatura promedio para todo el gabinete. Puede haber una variación de 3°C a 4°C entre la repisa superior y la repisa inferior del electrodoméstico.

- En el momento de la compra, compruebe si el vino ya está envejecido o si mejorará con el tiempo.

### Tabla de temperaturas de servicio del vino

Todos los vinos maduran a la misma temperatura, que es una temperatura constante fijada entre 12°C y 14°C. La siguiente tabla de temperaturas indica la mejor temperatura para beber el vino.

Tipos de vino	Temperatura recomendada
Champán NV, Espumoso, Spumante	6°C
Semillón Blanco Seco, Sauvign Blanc	8°C
Champaña Vintage Chardonnay blanco seco Gewurztraminer Blanco Seco Riesling, Pinot grigio Sauternes Blanco Dulce, Barsac Vino de Hielo, Cosecha Tardía	10°C
Beaujolais	13°C
Sauternes de Cosecha Blanco Dulce... Chardonnay vintage blanco	14°C
Pinot Noir Tinto Garnacha Tinta, Syrah	16°C
Pinot Noir vintage rojo	18°C
Cabernet y Merlot francés, Australiano, Neozelandés, Chileno, Italiano, Español Californiano, Argentino...	20°C

### ¡Advertencia!

Cuando descarta el electrodoméstico, utilice un sitio de desechos autorizado. Quite el enchufe y asegúrese de quitar los candados o pestillos, para evitar que los niños pequeños puedan quedar atrapados en el interior. En el momento de la compra, compruebe si el vino ya está envejecido o si mejorará con el tiempo.

# LIMPIEZA Y CUIDADO

Por razones de higiene, el electrodoméstico (incluidos los accesorios exteriores e interiores) debe limpiarse regularmente.

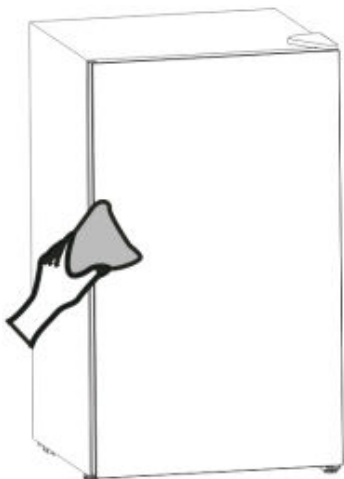
## ¡Advertencia!

El aparato no debe estar conectado a la corriente durante la limpieza. ¡Peligro de descarga eléctrica! Antes de limpiarlo, apague el aparato y desconecte el enchufe de la toma eléctrica.

## Limpieza exterior

Para mantener la buena apariencia del aparato, debe limpiarlo regularmente.

- Rocíe agua en el trapo de limpieza en lugar de rociarla directamente en la superficie del aparato. Esto ayudará a distribuir la humedad de manera uniforme por la superficie.
- Limpie la puerta con detergente suave y luego séquela con un paño suave.



## ¡Precaución!

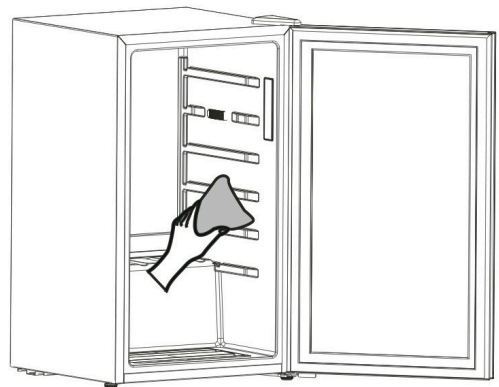
- No utilice objetos filosos ya que pueden rayar la superficie.
- No utilice diluyente, detergente para autos, Clorox, aceite etéreo, limpiadores abrasivos o solventes orgánicos, como por ejemplo benceno, para realizar la limpieza. Podem danificar a superfície do aparelho e causar fogo.

## Limpieza del compartimiento de bebidas

Debe seguir los siguientes pasos para limpiar el compartimiento:

- Desenchufe el aparato y retire las botellas.

- Lavar el interior con una solución de agua tibia y sosa. La solución debe ser de unas 2 cucharadas de sosa por cada litro de agua.
- Lave los estantes con una solución de detergente suave.
- También puede ser necesario limpiar periódicamente la parte inferior del área de almacenamiento ya que la cava está diseñada para retener la humedad, por lo tanto, la condensación se puede alojar en ese lugar.



## Descongelamento

La descongelación del compartimiento del refrigerador se produce automáticamente. El agua descongelada fluye hacia la cubeta colocada en la parte trasera del electrodoméstico, arriba del compresor, donde se evapora. Asegúrese de limpiar el orificio de desagüe del agua descongelada periódicamente utilizando un limpiador especial.



# Inversión de la puerta

El lado en el que se abre la puerta puede cambiarse del lado derecho (como se suministra) al izquierdo, si el lugar de instalación lo requiere.

Herramientas que necesitará:

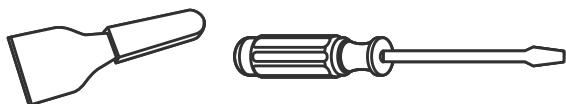
1. Llave (5/16", 8mm)



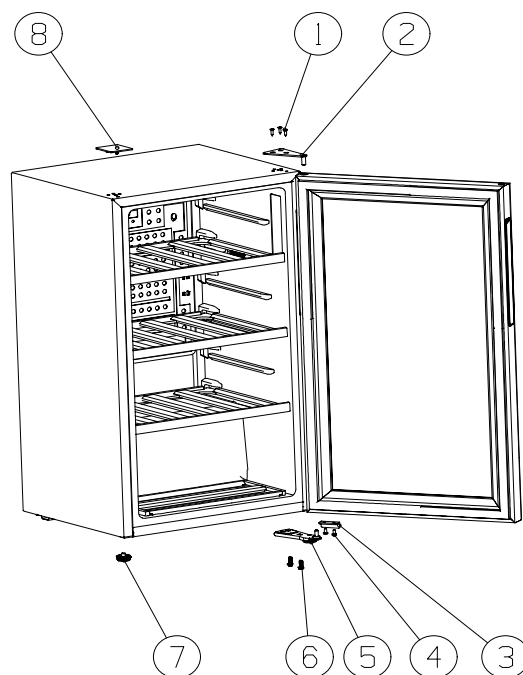
2. Destornillador Philips



3. Espátula o destornillador de punta fina



Antes de empezar, coloque el refrigerador boca arriba para poder acceder a la base, debe apoyarlo sobre un embalaje de espuma suave o un material similar para evitar dañar los tubos de refrigeración de la parte trasera del refrigerador.



- |                                            |                                   |                                            |
|--------------------------------------------|-----------------------------------|--------------------------------------------|
| ① tornillo autorroscante de brida especial | ② pieza de la bisagra superior    | ③ bloque de límite                         |
| ④ tornillo                                 | ⑤ piezas de la bisagra inferior   | ⑥ tornillo autorroscante de brida especial |
| ⑦ pie ajustable                            | ⑧ cubierta de la bisagra superior |                                            |

- Abra la puerta del refrigerador y retire todos los accesorios del interior de la puerta.
- Retire los tornillos ① que conectan la pieza de la bisagra superior ② en el lado derecho de la parte superior del gabinete.
- Retire la cubierta de la bisagra superior ⑧ y transfírela al lado derecho del gabinete.
- Levante con cuidado la puerta y colóquela sobre una superficie acolchada para evitar que se raye.
- Retire los tornillos ⑥ que conectan la pieza de la bisagra inferior ⑤ en el lado derecho del gabinete.
- Retire el pie ajustable ⑦ y transfírela al lado derecho del gabinete.
- Fije las piezas de la bisagra inferior ⑤ tornillos ⑥ en el lado izquierdo de la caja como estaba.
- Retire los tornillos ④ que conectan el bloque de límite ③ en el lado derecho de la puerta y transfírela al lado izquierdo de la puerta como estaban.
- Coloque la puerta en su nuevo lugar asegurándose de que el pasador entre en el casquillo en la sección inferior del marco (agujero).
- Fije la sección de la bisagra superior ② retirada anteriormente en el paso 2 en el lado izquierdo de la unidad. Asegúrese de que el pasador entra en el casquillo de la sección superior del marco (agujero).
- Cierre la puerta. Cuando el cuerpo de la puerta está en posición horizontal, los tornillos están completamente fijados.
- Abra la puerta y coloque todos los accesorios.



## Resolución de problemas

Si experimenta problemas con el aparato o le preocupa que no funcione correctamente, puede realizar algunas comprobaciones sencillas antes de llamar al servicio de mantenimiento, consulte a continuación.

**¡Advertencia!** No intente reparar el aparato usted mismo. Si el problema persiste después de realizar las comprobaciones mencionadas a continuación, póngase en contacto con un electricista cualificado, un ingeniero de servicio autorizado o la tienda donde compró el producto.

Mal funcionamiento	Posible causa	Solución
El vino está muy caliente.	La temperatura no se ha ajustado adecuadamente.	Refiérase a la sección “Controles de la pantalla”.
	La puerta estuvo abierta por largos periodos.	Abra la puerta sólo lo necesario.
	El electrodoméstico se encuentra cerca de fuentes de calor.	Consulte la sección “Instalar el nuevo aparato”.
Mucha formación de escarcha, posiblemente también en el sello de la puerta.	El sello de la puerta no es hermético (posiblemente después de cambiar las bisagras)	Caliente cuidadosamente las secciones con fugas del sello de la puerta con un secador de pelo (no más de aprox. 50°C) . Simultáneamente, dé forma con la mano al sello de puerta calentado para que se ajuste correctamente.
Ruidos inusuales	El electrodoméstico no está nivelado.	Reajuste las bases.
	El electrodoméstico toca la pared u otros objetos.	Mueva ligeramente el electrodoméstico.
	Un componente, como por ejemplo la tubería, en la parte trasera del electrodoméstico está tocando otra parte del electrodoméstico o la pared.	Si es necesario, doble el componente cuidadosamente.
El compresor no se enciende automáticamente después de cambiar el ajuste de temperatura.	Esto es normal, no ha ocurrido ningún error.	El compresor se encenderá al cabo de un rato.
Agua en el suelo.	El orificio de desagüe está bloqueado.	Por favor, consulte la sección “Limpieza y cuidado”.

## Eliminación del aparato

---

Está prohibido eliminar este aparato con los residuos domésticos.


### Materiales de embalaje

Los materiales de embalaje con el símbolo de reciclaje son reciclables. Arroje el embalaje al contenedor de recogida de residuos adecuado para reciclarlo.

### Antes de eliminación del aparato

1. Retire el enchufe eléctrico de la toma eléctrica.
2. Corte el cable eléctrico y deséchelo con el enchufe.

**¡Advertencia!** Los refrigeradores contienen refrigerante y gases en el aislamiento. Se debe desechar el refrigerante y los gases de forma profesional, ya que podrían provocar lesiones oculares o ignición. Asegúrese de que la tubería del circuito de refrigerante no esté dañada antes de desecharla correctamente.

	<b>Eliminación correcta del producto</b>
	<p>Este símbolo en el producto o en su embalaje indica que no se debe tratar como residuos domésticos. En su lugar, se debe llevar al punto de recogida de residuos adecuados para reciclar el equipo eléctrico y electrónico. Al asegurarse de que este producto se elimina correctamente, ayudará a prevenir las consecuencias negativas potenciales para el entorno y la salud humana, que de lo contrario podrían ser causadas por la manipulación inadecuada de los residuos de este producto. Para más información detallada acerca del reciclaje de este producto, póngase en contacto con el servicio de eliminación de residuos domésticos de su ayuntamiento o con la tienda donde compró el producto.</p>