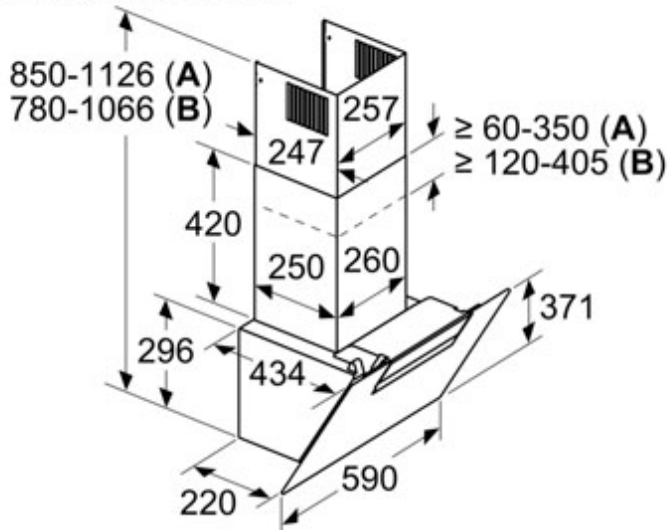
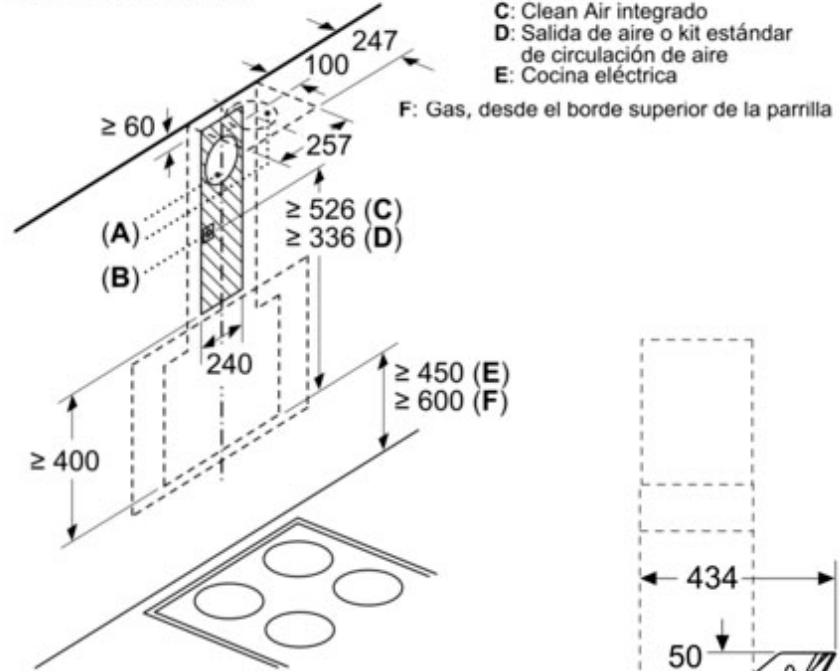


Dimensiones en mm



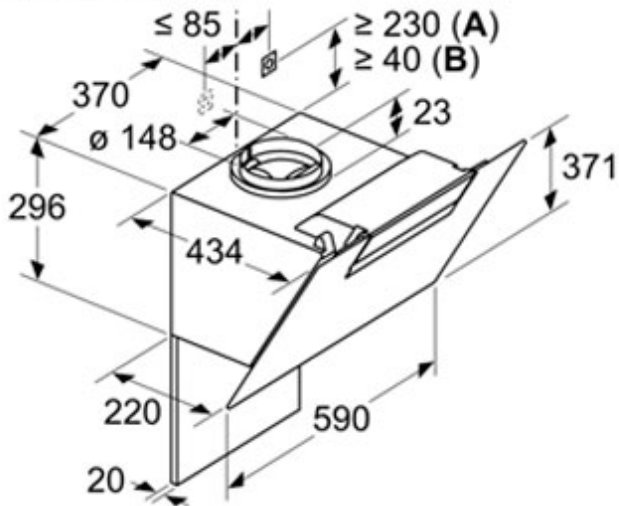
- A:** Circulación de aire
- B:** Salida de aire: montar con las ranuras orientadas hacia abajo

Dimensiones en mm



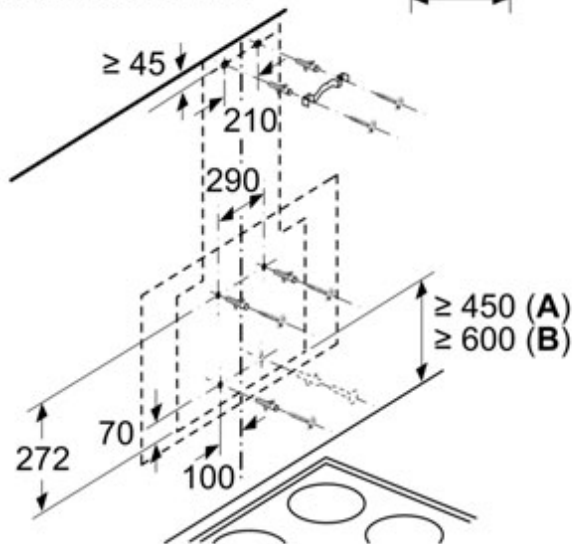
- A:** Rejilla de salida de aire
- B:** Enchufe
- C:** Clean Air integrado
- D:** Salida de aire o kit estándar de circulación de aire
- E:** Cocina eléctrica
- F:** Gas, desde el borde superior de la parrilla

Dimensiones en mm



- A:** Clean Air integrado
 - B:** Salida de aire o kit estándar de circulación de aire
- Tener en cuenta el grosor máximo de la pared trasera.

Dimensiones en mm



- A:** Cocina eléctrica
- B:** Gas, desde el borde superior de la parrilla